





# Serie CP8854

llaves de impacto a batería de 1/2

## > ESPECIFICACIONES-REFERENCIAS

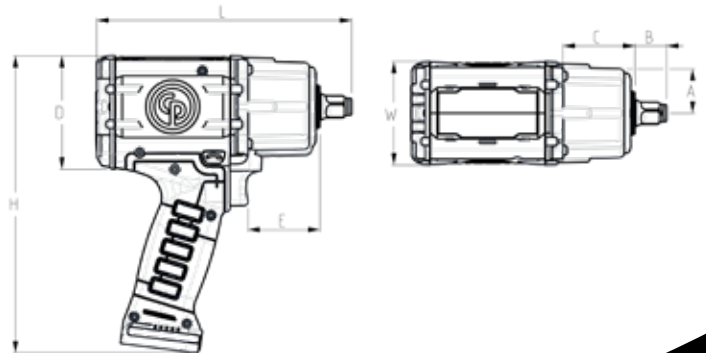
Especificaciones	CP8854			
				
Nombre del modelo	CP8854 Pack 18V	CP8854 HERRAMIENTA BÁSICA	CP8854-2 Pack 18V	CP8854-2 HERRAMIENTA BÁSICA
Número de parte	8941088540	8941088548	8941088542	8941088549
Retención de enchufe		1/2"		1/2"
Velocidad libre (rpm)		4500		4500
Golpe por minuto (bpm)		1200		1200
Torque máx. (ft.lb)		774		774
Torque máx. (Nm)		1050		1050
Torque de arranque (ft.lb)		1000		1000
Torque de arranque (Nm)		1350		1350
Torque de trabajo (ft.lb)		88.5		88.5
Torque de trabajo (Nm)		120		120
Peso batería (lbs)		5.51		5.73
Peso batería (kg)		2.5		2.6
Peso batería (lbs)		4.6		4.8
Peso batería (kg)		2.10		2.17
Presión sonora (dBA)		87		87
Potencia de sonido (dBA)		98		98
Vibración (m/s <sup>2</sup> )		9.3 k=3.1		9.3 k=3.1



Nombre del modelo	Pack de batería CP18XP25 18V 2.5Ah	Cargador de baterías CP18-36ch
Número de parte	8940176067	8940176069
Especificaciones	Li-ion, 18V 2.5 Ah	18/36V 2.5Ah

## > DIMENSIONES

CP8854	in.	A	B	C	D	E	Altura (H)	Largo (L)	Ancho (W)
	mm	33	24	53	84	54	220	189	77
CP8854-2	in.	A	B	C	D	E	Altura (H)	Largo (L)	Ancho (W)
	mm	33	24	53	84	54	220	240	77



## > RECOMENDACIÓN DE ACCESORIOS

### Cubierta de bota



Modelo	Número de parte
CP8854 Cubierta plástica	8940176685

### Sockets de impacto de 1/2 "

	Modelo	Número de parte	Designación	Cantidad (Sockets)	Tamaño
	SS413DTW	8940166760	Pared delgada	3	17, 19, 21 mm
	SS413WP	8940164464	Protector de rueda de pared delgada	3	17, 19, 21 mm
	SS414WP	8940168375	Protector de rueda de pared delgada	4	17, 19, 21, 22 mm
	SS422FTW	8940169701	Flip Socket de pared fina y profunda	2	3/4" x 13/16", 19 mm x 21 mm
	SS422FD	8940169702	Flip Socket profundo	2	3/4" x 13/16", 19 mm x 21 mm
	SS4211WP	8940164471	Protector de rueda de pared delgada	11	3/4", 13/16", 7/8", 15/16", 1", 1-1/16", 17, 19, 21, 22, 23 mm

## > PRODUCTOS RELACIONADOS

### Llaves de torque de 1/2 "



Modelo	Número de parte	Designación
CP8915	8941089155	Llaves de torque de 1/2 " - Escalas de nm, ft.lb
CP8917	8941089170	Llaves de torque de 1/2 " - Escala Nm
CP8917	8941089175	Llaves de torque de 1/2 " - Escalas de ft.lb

- +**
- ✓ Packs entregados con:
    - 2 baterías
    - 1 cargador
    - 1 cable de alimentación
    - 1 bolsa blanda
    - 1 funda protectora
  - ✓ 1 documentación de la herramienta:
    - Certificado de conformidad y advertencia e seguridad
    - Manual del operador
    - Vista de despiece y lista de repuestos



Para obtener más información, comuníquese con su socio de CP:

Utilice solo piezas autorizadas. Cualquier daño o mal funcionamiento causado por el uso de partes no autorizadas no está cubierto por la garantía o la responsabilidad del producto.