





# コードレスバッテリーインパクトレンチ CP8854 シリーズ

## > 製品仕様

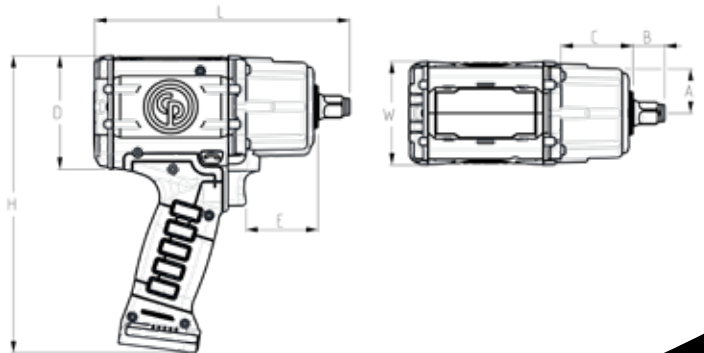
仕様	CP8854シリーズ			
				
<b>型式</b>	<b>CP8854 Pack 18V (キット販売)</b>	<b>CP8854 BARE TOOL (本体のみ)</b>	<b>CP8854-2 Pack 18V (キット販売)</b>	<b>CP8854-2 BARE TOOL (本体のみ)</b>
オーダー番号	8941088540	8941088548	8941088542	8941088549
差込角 (mm)	12.7		12.7	
無負荷回転数 (rpm)	4500		4500	
打撃数 (回/分)	1200		1200	
最大トルク (ft.lb)	774		774	
最大トルク (Nm)	1050		1050	
ブレークアウェイトルク (ft.lb)	1000		1000	
ブレークアウェイトルク (Nm)	1350		1350	
作動トルク (ft.lb)	88.5		88.5	
作動トルク (Nm)	120		120	
質量 (lbs) (バッテリー含む)	5.51		5.73	
質量 (kg) (バッテリー含む)	2.5		2.6	
質量 (lbs) (本体のみ)	4.6		4.8	
質量 (kg) (本体のみ)	2.10		2.17	
音圧 (dBA)	87		87	
音響出力 (dBA)	98		98	
振動値 (m/s <sup>2</sup> )	9.3 k=3.1		9.3 k=3.1	



型式	バッテリー CP18XP25 18V 2.5Ah	充電器 CP18-36ch
オーダー番号	8940176067	8940176069
仕様	リチウムイオン電池 18V 2.5 Ah	18/36V 2.5Ah

## > 製品寸法

		A	B	C	D	E	高 (H)	長 (L)	幅 (W)
		in.	mm	in.	mm	in.	mm	in.	mm
CP8854	in.	1.30	0.94	2.09	3.31	2.13	8.7	7.44	3.03
	mm	33	24	53	84	54	220	189	77
CP8854-2	in.	1.30	0.94	2.09	3.31	2.13	8.7	9.41	3.03
	mm	33	24	53	84	54	220	240	77



## > 推奨アクセサリ

### 保護カバー



型式	オーダー番号
CP8854 Boot Cover	8940176685

### インパクトレンチ用ソケット (差込角12.7mm)

	型式	オーダー番号	説明	ソケット数	サイズ
	SS413DTW	8940166760	薄肉	3	17, 19, 21 mm
	SS413WP	8940164464	薄肉、ソケット プロテクター付	3	17, 19, 21 mm
	SS414WP	8940168375	薄肉、ソケット プロテクター付	4	17, 19, 21, 22 mm
	SS422FTW	8940169701	薄肉、フリップ ソケット、ディープ	2	3/4" x 13/16", 19 mm x 21 mm
	SS422FD	8940169702	フリップソケット、 ディープ	2	3/4" x 13/16", 19 mm x 21 mm
	SS4211WP	8940164471	薄肉、ソケット プロテクター付	11	3/4", 13/16", 7/8", 15/16", 1", 1-1/16", 17, 19, 21, 22, 23 mm

## > 関連製品

### トルクレンチ (差込角12.7mm)



型式	オーダー番号	計測単位
CP8915	8941089155	Nm, ft.lb
CP8917	8941089170	Nm
CP8917	8941089175	ft.lb



#### ✓ キット販売同梱品

- ・バッテリー×2
- ・充電器×1
- ・電源コード×1
- ・ソフトバッグ×1
- ・保護カバー×1

#### ✓ 関連資料×1

- ・適合性保証書 & 安全に関する注意事項
- ・操作マニュアル
- ・分解図 & スペアパーツリスト



お問い合わせは不二空機株式会社または販売店まで

掲載した製品の仕様等は予告なしに変更する場合があります。  
本製品の部品やアクセサリは推奨品をご使用ください。推奨品以外を使用した場合の破損  
または誤動作については、保証または製造物責任の対象外となります。