





> SPECIFICHE - REFERENZE

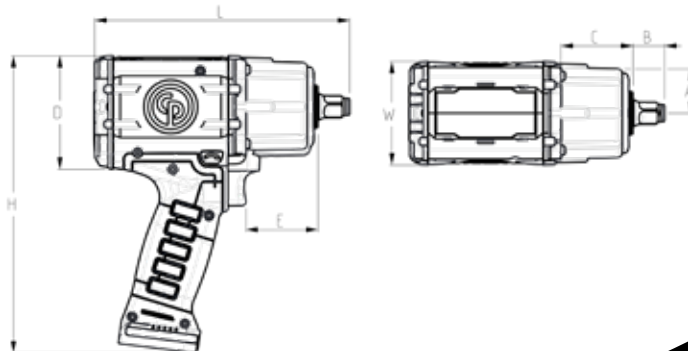
Specifiche	CP8854			
				
Nome del modello	CP8854 Pack 18V	CP8854 BARE TOOL	CP8854-2 Pack 18V	CP8854-2 BARE TOOL
Numero di riferimento	8941088540	8941088548	8941088542	8941088549
Ritenzione socket		1/2"		1/2"
Attacco (giri/min)		4500		4500
Colpo al minuto (bpm)		1200		1200
Coppia massima (ft.lb)		774		774
Coppia massima (Nm)		1050		1050
Coppia di spunto (ft.lb)		1000		1000
Coppia di spunto (Nm)		1350		1350
Coppia di lavoro (ft.lb)		88.5		88.5
Coppia di lavoro (Nm)		120		120
Il peso batteria (lbs)		5.51		5.73
Il peso batteria (kg)		2.5		2.6
Peso es. batteria (lbs)		4.6		4.8
Peso es. batteria (kg)		2.10		2.17
Pressione sonora (dBA)		87		87
Potenza sonora (dBA)		98		98
Vibrazione (m/s ²)		9.3 k=3.1		9.3 k=3.1



Nome del modello	Battery Pack CP18XP25 18V 2.5Ah	Battery charger CP18-36ch
Numero riferimento	8940176067	8940176069
Specifiche	Li-ion, 18V 2.5 Ah	18/36V 2.5Ah

> DIMENSIONI

		A	B	C	D	E	Altezza (H)	Lunghezza (L)	Larghezza (W)
CP8854	in.	1.30	0.94	2.09	3.31	2.13	8.7	7.44	3.03
	mm	33	24	53	84	54	220	189	77
CP8854-2	in.	1.30	0.94	2.09	3.31	2.13	8.7	9.41	3.03
	mm	33	24	53	84	54	220	240	77



> RACCOMANDAZIONE ACCESSORI

Cover



Modello	Numero parte
CP8854 Boot Cover	8940176685

Bussole a percussione da 1/2"

	Modello	Numero parte	Designazione	Quantità (prese)	Dimensioni
	SS413DTW	8940166760	Muro sottile	3	17, 19, 21 mm
	SS413WP	8940164464	Protezione per ruote a parete sottile	3	17, 19, 21 mm
	SS414WP	8940168375	Protezione per ruote a parete sottile	4	17, 19, 21, 22 mm
	SS422FTW	8940169701	Flip Socket parete sottile e profonda	2	3/4" x 13/16", 19 mm x 21 mm
	SS422FD	8940169702	Flip Socket profondo	2	3/4" x 13/16", 19 mm x 21 mm
	SS4211WP	8940164471	Protezione per ruote a parete sottile	11	3/4", 13/16", 7/8", 15/16", 1", 1-1/16", 17, 19, 21, 22, 23 mm

> PRODOTTI CORRELATI

Chiavi dinamometriche da 1/2"



Modello	Numero parte	Designazione
CP8915	8941089155	Chiave dinamometrica 1/2" -- Nm, ft.lb scales
CP8917	8941089170	Chiave dinamometrica 1/2" -- scala Nm
CP8917	8941089175	Chiave dinamometrica 1/2" - ft.lb scale

- +** ✓ Confezioni consegnate con:
 - 2 batterie
 - 1 caricatore
 - 1 cavo di alimentazione
 - 1 borsa morbida
 - 1 copriscarpe protettivo
- ✓ 1 Documentazione dello strumento:
 - Certificato di conformità e Avviso di sicurezza
 - Manuale dell'operatore
 - Vista esplosa e ricambio lista delle parti



Per ulteriori informazioni, contattare il partner CP:

Utilizzare solo parti autorizzate. Eventuali danni o malfunzionamenti causati dall'uso di parti non autorizzate non è coperto da Garanzia o Responsabilità del Prodotto.