





### > CARACTÉRISTIQUES - RÉFÉRENCES

Caractéristiques	CP86 Series									
										
Modèle	CP8613	CP8613C	CP8613CQ	CP8626	CP8626C	CP8626CQ	CP8641	CP8641C	CP8641CQ	CP8681
Référence	6151570000	6151570010	6151570020	6151570030	6151570040	6151570050	6151570060	6151570070	6151570080	6151570090
Version	Standard	C Connectée	CQ Connectée Qualité	Standard	C Connectée	CQ Connectée Qualité	Standard	C Connectée	CQ Connectée Qualité	Standard
CPLinQ		✓	✓		✓	✓		✓	✓	
Carré de sortie	3/4"			1"			1"			1-1/2"
Précision (6 sigma)*	+/-4%			+/-4%			+/-4%			+/-4%
Couple min./max. (Nm)	300 - 1 300			700 - 2 600			1 000 - 4 100			2 000 - 8 100
Couple de travail (Nm)	390 - 1 040			780 - 2 080			1 230 - 3 280			2 430 - 6 480
Vitesse à vide (tr/min)	10			5			3			1,2
Poids - batterie et bras de réaction inclus (kg)	5,3			7,2			11,4			16,5
Pression sonore (dB(A))	70			70			70			70
Vibrations (m/s <sup>2</sup> )	<2,5			<2,5			<2,5			<2,5
Nombre de cycle de la batterie	250			180			90			60

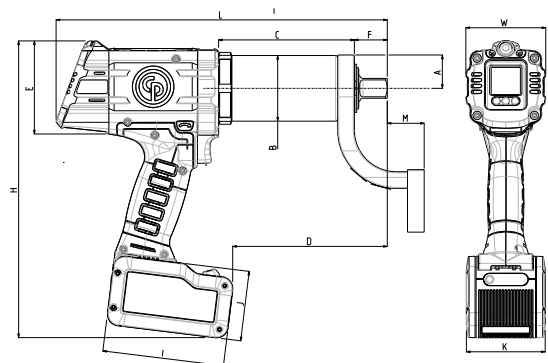
\*Basé sur un joint dur 15° au couple nominal.



Modèle	CP36XP25	Chargeur de batterie CP18-36ch	CORDON D'ALIMENTATION C13 EUROPE
Référence	8940176068	8940176069	6159172010
Caractéristiques	Li-ion, 36V 2,5Ah	18/36V 2,5Ah	

### > DIMENSIONS

	A	B	C	D	E	F	I	J	K	M	Haut. (H)	Long. (L)	Larg. (l)	
CP8613	mm	32	63	130	148	89	32	116	67	76	35	285	318	77
CP8626	mm	36	67	168	194	89	40	116	67	76	45	285	363	77
CP8641	mm	50	81	215	239	89	38	116	67	76	42	285	409	101
CP8681	mm	51	102	203	245	89	56	116	67	76	65	285	414	106



## > ACCESSOIRES RECOMMANDÉS



Type S



Type carré



Barre allongée en acier



Contre-douille adaptable



Anneau de suspension

Compatibilité modèles	Référence				
CP8613	6158131800	6158131890	6158131830	6158131860	6158131770
CP8626	6158131810	6158131900	6158131840	6158131870	6158131780
CP8641	6158131820	6158131910	6158131850	6158131880	6158131790
CP8681	6158135251	6158135281	6158135261	6158135271	6158135291

### Références de douilles

	CP8613 Carré de sortie 3/4"		CP8626 Carré de sortie 1"		CP8641 Carré de sortie 1"		CP8681 Carré de sortie 1-1/2"	
	Référence	Taille	Référence	Taille	Référence	Taille	Référence	Taille
Douille courte	8940164190	29 mm	8940164334	32 mm	8940164349	55 mm	8940169354	70 mm
	8940164200	40 mm	8940164338	38 mm	8940164352	60 mm	8940169356	80 mm
	8940164205	46 mm	8940164345	46 mm	8940164353	65 mm	8940169358	90 mm

## > INFORMATION COMPLÉMENTAIRE



		Réaliser Standard	Contrôler et maintenir C - Connectée	Contrôler, maintenir et analyser CQ - Connectée Qualité
		All	CP8613 - CP8621 - CP8641	
Performance	Affichage numérique OLED	✓	✓	✓
	Bras de réaction à libération automatique	✓	✓	✓
	Serrage au couple	✓	✓	✓
Sécurité	Double bouton de sécurité (deuxième gâchette de sécurité de démarrage)	✓	✓	✓
	Verrouillage et recherche d'outils		✓	✓
Connectivité	CPLinQ		✓	✓
Entretien de l'outil	Gestion du suivi de l'état de l'outil		✓	✓
	Alerte d'opération		✓	✓
	Calendrier de maintenance		✓	✓
Contrôle des tâches	Serrage à l'angle		✓	✓
	Bibliothèque de paramétrage		✓	✓
	Séquence de comptage			✓
Analyser	Rapport de serrage			✓



- ✓ Livrée avec :
  - 2 batteries
  - 1 chargeur
  - 1 cordon d'alimentation
  - 1 manuel
- ✓ Certificat d'étalonnage inclus
- ✓ Coffret



Pour plus d'informations, veuillez contacter votre revendeur Chicago Pneumatic :

N'utilisez que des pièces autorisées. Tout dommage ou dysfonctionnement causé par l'utilisation de pièces non autorisées n'est pas couvert par la garantie ou la responsabilité du fait des produits.