

**EINFACHER!**  
**Wechsel eines  
Hartmetall-  
fräsers**

**CP74-Serie**

6-mm- und ¼-Zoll-  
Druckluft-Stabschleifer



**CP74-Serie**

# Schneller und einfacher Wechsel von Schleifstiften und Fräsern!

CP74-Serie: eine Serie von 6-mm- und 1/4-Zoll-Schleifern mit Spindelarretierung, die eine Vielzahl von Anwendungen im Karosseriebau sowie in der Wartung und Instandhaltung (MRO) abdeckt.

## Hauptmerkmale und Vorteile



**Großer Anwendungsbereich**

Vielzahl an Ausführungen:  
kurze, lange, Winkelkopf mit 90°  
bzw 60°



**Gute Kälteisolierung**  
(zwischen Motor und Griff)



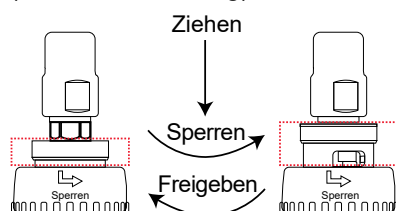
Gehäuse aus Verbundwerkstoffen  
Komfortabler in der Anwendung  
bei niedrigen Temperaturen

1/4 Zoll Spannzange ist bei Lieferung eingebaut, die  
6 mm Spannzange liegt der Lieferung lose bei.

## Einfach austauschbare Fräser und Schleifstifte



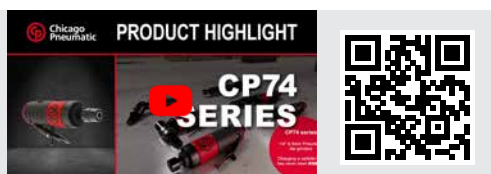
Spindelarretierung (Dreh- und Druckmechanismus)  
Keine zwei Schraubenschlüssel zum Wechseln des Werkzeugs erforderlich!  
(Einhandbedienung)



**NUR EIN  
SCHRAUBENSCHLÜSSEL  
ERFORDERLICH!**

**DIE CP74-SERIE IN  
AKTION ERLEBEN!**

Sehen Sie sich das Video  
auf YouTube an









# Großer Einsatzbereich

# 6

unterschiedliche Köpfe



-  CP7411: 8941074110
-  CP7405: 8941074050
-  CP7410: 8941074100
-  CP7412: 8941074120
-  CP7408: 8941074080
-  CP7406: 8941074060

Gerade Modelle  
kurz/mittel/lang

Modelle mit  
Winkelkopf  
60°/90°

Bearbeiten  
geschweißter  
Oberflächen

Schleifen

Entgraten

Anfasen

Polieren



**Hohe Leistung**

CP7411 und CP7412 mit 420 Watt Motor!









**Gute Griffigkeit**

Griff aus thermoplastischem Gummi für bessere Handhabung



## Technische Daten: Serie CP74

Technische Daten	Werte	Chicago Pneumatic					
							
Modellname		CP7405	CP7406	CP7408	CP7410	CP7411	CP7412
Teilenummer		8941074050	8941074060	8941074080	8941074100	8941074110	8941074120
Spannzangengröße	[Zoll] und [mm]	6 mm und 1/4 Zoll					
Leistung	[W]			250			420
	[PS]			0,34			0,56
Stufenlose Geschwindigkeit	[U/min]	28000		23000	27000		22000
Gewicht	[kg]	0,5	0,60	0,62	0,65	0,7	1,1
Luftbedarf bei maximaler Drehzahl	[l/s]			1,3			1,7
Luftbedarf bei maximaler Drehzahl	[NI/s]			9			12,1
Mindestgröße Schlauch	[mm]	10					
Größe Lufteinlassgewinde	[Zoll]	1/4					
Schalldruckpegel	[dBA]	76,2	78,1	78,6	76,1	80,7	80,4
Schallleistungspegel	[dBA]	87,2	89,1	89,6	87,1	91,7	91,4
Vibrationslevel	[m/s <sup>2</sup> - k]	3,60 - k = 0,98	5,40 - k = 1,27	4,30 - k = 0,93	4,90 - k = 0,96	3,10 - k = 0,79	2,60 - k = 0,76

1/4 Zoll Spannzange ist bei Lieferung eingebaut, die 6 mm Spannzange liegt der Lieferung lose bei.

## Komplett-Set

### Werkzeugsatz im Koffer



Satz	Inhalt:
8941074111 (CP7411K)	Schleifer Schraubenschlüssel (x2) Spannzange, 1/4 Zoll (x1) Spannzange, 3 mm (x1) Spannzange, 6 mm (x1) Schleifstife, 6 mm (x5) Schleifstife, 3 mm (x5) Kunststoffkoffer

## Zubehör

### Staubabsaugereinheit

(nur für Winkelausführung)



Teilenummer	Modellname
6158135090	CPA5001 Winkelschleifer-Schutzhauben, 2 Zoll TR
6158135150	CPA1000 Schleifteller für 9-Loch-Aufnahme, 2 Zoll TR
6158135170	CPA1005 Schleifmittelpaket 2 Zoll TR
6158135210	CPA5000 tragbarer Staubsauger

### Abluftschlauch mit integriertem Schalldämpfer



2050516493	2050512903
CP7405	CP7411
CP7406	CP7412
CP7408	
CP7410	

### Hartmetallfräser-Satz



6 mm
8940171786 Fräser Set (5 Stk) „Power cut“
8940171787 Fräser Set (5 Stk) „Double cut“
8940171788 Fräser Set (5 Stk) „Aluminium“

## Empfehlung für Premium-Luftleitungen

<b>ERFORDERLICH</b> <b>WARTUNGSEINHEIT</b>  FRL, Anschluss 1/4" BSP, 2 Stufen: 8940171944	<b>KUPPLUNGEN UND NIPPEL</b>  EF-Kupplung, Außengewinde, 1/4 Zoll BSP 6158105140 Nippel, Außengewinde, 1/4 BSP 6158134240 (Satz mit 10 Stück)	<b>SICHERHEIT</b> <b>LUFTSICHERUNG</b>  Luftsicherung HF, Innengewinde, 1/4 Zoll BSP 110402	<b>SCHLAUCHVERBINDER</b>  Geschraubter Schlauchverbinder, 1/4 Zoll NPT – Durchm. 10 mm: 8940175923	<b>ERFORDERLICH</b> <b>SCHLAUCH UND KLEMMEN</b>  Schlauch Effi Max, Durchmesser 3/8 Zoll (10 mm): 8940176317 (5 m) Einfache Schlauchklemme (zwei Stück bestellen) 6158109850	<b>KUPPLUNGEN UND NIPPEL</b>  Schlauchverbinder, Durchmesser 3/8 Zoll, (10 mm): 6158105540 Nippel, 1/4 Zoll NPT, Innengewinde: 6158134300 (Satz mit 10 Stück)	<b>SICHERHEIT + ERGONOMIE</b> <b>KURZSCHLAUCH</b>  Kurzer Schlauch, 1/4 Zoll NPT, Durchmesser 3/8 Zoll, (10 mm): CA047270	<b>SICHERHEIT + ERGONOMIE</b> <b>AIR FLEX</b>  1/4" NPT AirFlex 8940171569
--	---	--	---	---	---	--	---



**ERLEBEN SIE DIE CP74-SERIE IN AKTION!**

Weitere Informationen erhalten Sie von Ihrem bevorzugten Fachhändler oder unter [www.cp.com](http://www.cp.com)

Nur autorisierte Teile verwenden. Schäden oder Störungen, die durch den Einbau nicht autorisierter Teile entstehen, fallen nicht unter die Garantie/Produkthaftung. Technischen Änderungen, Fehler und Irrtümer vorbehalten.

Desoutter GmbH - Markenvertrieb Chicago Pneumatic  
Edmund-Seng-Strasse 3-5 | 63477 Maintal | Deutschland