

**Verwisselen
van hardmetalen
frees was nog
nooit zo
EENVOUDIG!
CP74-serie**

6 mm en 1/4" pneumatische
rechte slijpers



CP74-serie

Het verwisselen van een hardmetalen frees was nog nooit zo **EENVOUDIG!**

CP74-serie, 6 mm & 1/4" rechte slijpers met spindelslot met een hoge toepassingsdekking in de carrosseriewerkplaats- en MRO-markt.

Belangrijkste kenmerken en voordelen



Hoge toepassingsdekking

Grote verscheidenheid aan koppen (kort en lang, recht/60°/90°)



Minder warmteoverdracht (tussen de motor en de behuizing)



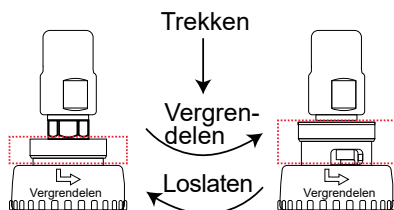
Composietbehuizing. Comfortabeler in gebruik bij lage temperaturen

1/4 inch spantang is geïnstalleerd bij levering, de 6 mm spantang wordt los meegeleverd.

Frezen en montagepunten zijn eenvoudig te vervangen



Spindelvergrendelingssysteem (draai- en duwmechanisme)
Het is niet nodig om 2 moersleutels te gebruiken om de hardmetalen frees te vervangen! (Bediening met één hand)



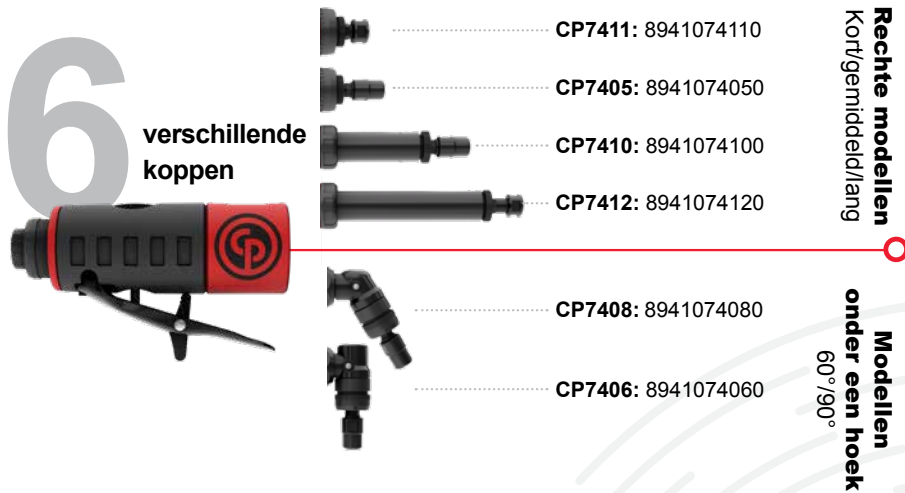
Slechts één moersleutel nodig!!

BEKIJK DE CP74-SERIE IN ACTIE!

Bekijk de video op YouTube



Hoge toepassingsdekking



Gelaste oppervlakken uitvlakken

Slijpen

Ontbramen

Afschuinen

Polijsten



Hoog Vermogen

CP7411 en CP7412 met 420 Watt motor!



Goede grip op het oppervlak

Thermoplastische rubberen greep voor een betere hantering



Technische gegevens: CP74-serie

Specificaties	Waarden	Chicago Pneumatic					
Modelnaam		CP7405	CP7406	CP7408	CP7410	CP7411	CP7412
Onderdeelnummer		8941074050	8941074060	8941074080	8941074100	8941074110	8941074120
Afmeting stiftouder	[in] en [mm]	6 mm & 1/4"					
Vermogen	[W]			250			420
	[pk]			0,34			0,56
Onbelast toerental	[rpm]	28.000	23.000		27.000		22.000
Gewicht	[kg]	0,5	0,60	0,62	0,65	0,7	1,1
	[lbs]	1,10	1,32	1,37	1,43	1,54	2,43
Luchtverbruik bij onbelast toerental	[l/s]		1,3				1,7
	[cfm]		2,7				3,6
Luchtverbruik bij onbelast toerental	[NI/s]		9				12,1
	[scfm]		20				26
Min. slangmaat	[mm]	10					
Draadgrootte luchtinlaat	[inch]	1/4					
Geluidsdruk	[dBA]	76,2	78,1	78,6	76,1	80,7	80,4
Geluidsenergie	[dBA]	87,2	89,1	89,6	87,1	91,7	91,4
Trillingen	[m/s ² - k]	3,60 - k = 0,98	5,40 - k = 1,27	4,30 - k = 0,93	4,90 - k = 0,96	3,10 - k = 0,79	2,60 - k = 0,76

1/4 inch spantang is geïnstalleerd bij levering, de 6 mm spantang wordt los meegeleverd.

Volledige set

Kit



Kit	Inhoud:
8941074111 (CP7411K)	Het gereedschap zelf Moersleutels (x2) 1/4" spantang (x1) 3 mm spantang (x1) 6 mm spantang (x1) 6 mm gemonteerde stiften (x5) 3 mm gemonteerde stiften (X5) Draagkoffer

Toebehoren

Stofafzuigsystemen

(alleen voor hoekversie)



Geluid-dempers



Hardmetalen frezen



Onderdeelnummer	Modelnaam
6158135090	CPA5001 kap voor haakse schuurmachine 2" TR
6158135150	CPA1000 schuurschijf met 9 gaten 2" TR
6158135170	CPA1005 set schuurschijven 2" TR
6158135210	CPA5000 draagbare stofzuiger

2050516493	2050512903
CP7405	CP7411
CP7406	CP7412
CP7408	
CP7410	

6 mm schacht
8940171786 (set foundry)
8940171787 (dubbele slijpset)
8940171788 (aluminium set)

Aanbeveling voor de optimale persluchtinstallatie

MUST HAVE **FRL**
1/4" BSP composiet, FRL 2-traps
8940171944

KOPPELING EN NIPPEL
EF-koppeling uitwendige draad 1/4" BSP
6158105140
Nippel uitwendige draad 1/4" BSP
6158134240 (set van 10)

VEILIGHEID **LUCHT ZEKERING**
Luchtzekering HF inwendige draad 1/4" BSP
110402

SLANG CONNECTOR
Slangconnector met schroefdraad 1/4 NPT – diameter 10 mm:
8940175923

MUST HAVE **SLANG EN KLEMMEN**
Effi Max. slangdiameter 3/8" (10 mm):
8940176317 (5 m)
Eenvoudige drukklem (bestel 2 eenheden)
6158109850

KOPPELING EN NIPPEL
Slangconnector diameter 3/8" (10 mm):
6158105540
1/4" NPT-nippel vrouwelijk:
6158134300 (set van 10)

VEILIGHEID EN ERGONOMIE **SLANG BEVEILIGING**
1/4" NPT slangbeveiliging 3/8" (10 mm):
CA047270

VEILIGHEID EN ERGONOMIE **AIR FLEX**
1/4" NPT AirFlex
8940171569



BEKIJK DE CP74-SERIE IN ACTIE!

Voor meer informatie kunt u contact opnemen met uw voorkeursdealer of kijken op www.cp.com

Gebruik uitsluitend goedgekeurde toebehoren. Elke beschadiging of storing van welke aard ook, veroorzaakt door het gebruik van niet-goedgekeurde toebehoren, valt niet onder de garantie of productaansprakelijkheid.

Technische wijzigingen voorbehouden.

Desoutter GmbH - Markenvertrieb Chicago Pneumatic
Edmund-Seng-Strasse 3-5 | 63477 Maintal | Deutschland