



Chicago Pneumatic



www.cp.com

Équilibreurs
Séries CP99

Des produits haute performance.
Conçus pour vous !

Équilibreurs - Série CP99

Les équilibreurs CP sont des produits de première qualité conçus pour supporter des outils et soulager le bras de l'opérateur.

Ils éliminent le stress, la fatigue et augmentent la productivité. Idéal pour les outils lourds et les tâches répétitives.

Ils peuvent supporter des charges allant de 0 à 105 kg couvrant ainsi la majorité de vos applications.

Équilibreur à ressort / Équilibreur compensateur de charge - Différence ?



Équilibreur à ressort :

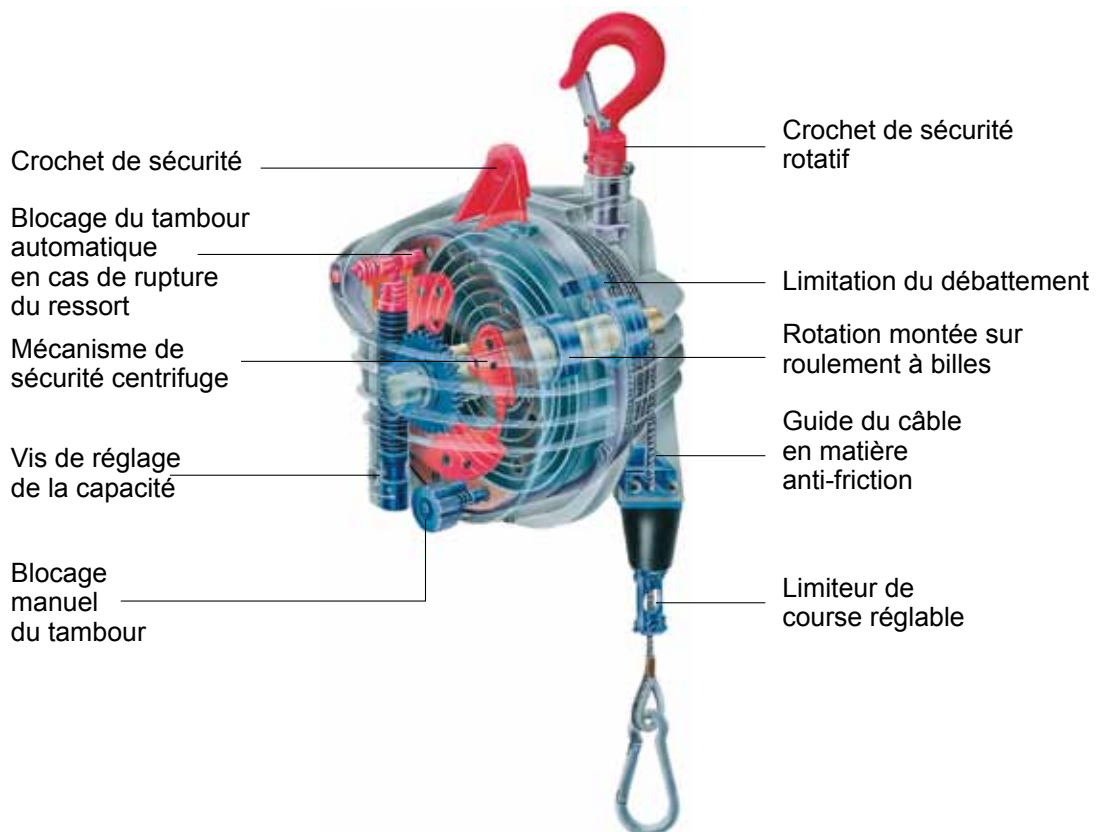
- Forme cylindrique
- Rétraction automatique de la charge
- La zone de travail reste libre



Compensateur de charge :

- Forme conique
- Force de rétraction constante
- Permet de conserver la hauteur sélectionnée

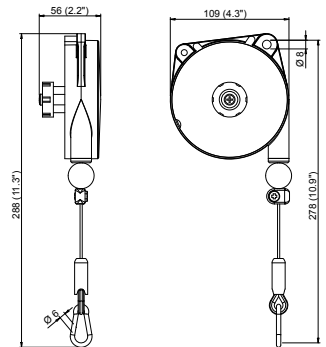
Caractéristiques de sécurité :



Équilibreurs - CP9911 à CP9950



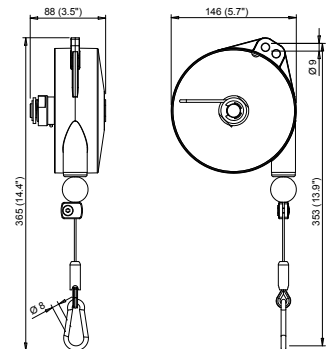
- Équilibreurs pour petites charges, 0,4 à 3 kg
- Câble en acier inoxydable
- Carter aluminium
- Course du câble 1600 mm



MODÈLE	RÉFÉRENCE	CAPACITÉ DE CHARGE		COURSE DU CÂBLE		MASSE	
		kg	lb.	mm	ft	kg	lb.
CP9911	894 109 9110	0.4-1.0	0.8-2.2	1,600	5.2	0.6	1.3
CP9912	894 109 9120	1.0-2.0	2.2-4.4	1,600	5.2	0.6	1.3
CP9913	894 109 9130	2.0-3.0	4.4-6.6	1,600	5.2	0.7	1.5



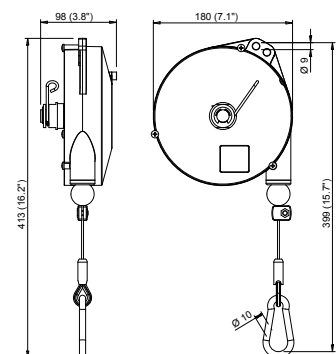
- Équilibreurs pour charges moyennes, 1 à 8 kg
- Câble en acier inoxydable
- Carter en aluminium
- Course du câble 2000 mm



MODÈLE	RÉFÉRENCE	CAPACITÉ DE CHARGE		COURSE DU CÂBLE		MASSE	
		kg	lb.	mm	ft	kg	lb.
CP9920	894 109 9200	1.0-2.5	2.2-5.5	2,000	6.5	2.0	4.4
CP9921	894 109 9210	2.0-4.0	4.4-8.8	2,000	6.5	2.0	4.4
CP9922	894 109 9220	4.0-6.0	8.8-13.2	2,000	6.5	2.3	5.1
CP9923	894 109 9230	6.0-8.0	13.2-17.6	2,000	6.5	2.5	5.5



- Équilibreurs pour charges moyennes, 2 à 14 kg
- Câble en acier inoxydable
- Carter en aluminium
- Course du câble 2500 mm



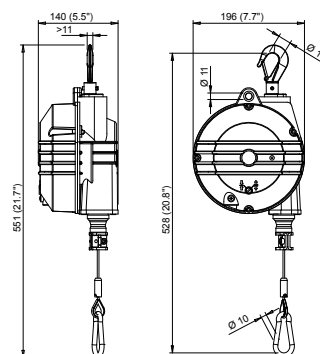
MODÈLE	RÉFÉRENCE	CAPACITÉ DE CHARGE		COURSE DU CÂBLE		MASSE	
		kg	lb.	mm	ft	kg	lb.
CP9936	894 109 9360	2.0-4.0	4.4-8.8	2,500	8.2	2.9	6.4
CP9937	894 109 9370	4.0-6.0	8.8-13.2	2,500	8.2	3.2	7.1
CP9938	894 109 9380	6.0-8.0	13.2-17.6	2,500	8.2	3.5	7.7
CP9939	894 109 9390	8.0-10.0	17.6-22.0	2,500	8.2	3.7	8.2
CP9940	894 109 9400	10.0-14.0	22.0-30.8	2,500	8.2	4.0	8.8
CP9946*	894 109 9460	2.0-4.0	4.4-8.8	2,500	8.2	3.0	6.6
CP9947*	894 109 9470	4.0-6.0	8.8-13.2	2,500	8.2	3.3	7.3
CP9948*	894 109 9480	6.0-8.0	13.2-17.6	2,500	8.2	3.6	7.9
CP9949*	894 109 9490	8.0-10.0	17.6-22.0	2,500	8.2	3.8	8.4
CP9950*	894 109 9500	10.0-14.0	22.0-30.8	2,500	8.2	4.0	8.8

* Équipé d'un dispositif de sécurité de prévention de rupture de ressort

Équilibreurs - CP9954 à CP9971



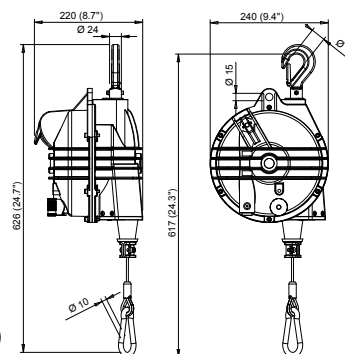
- Équilibreurs pour des charges moyennes à importantes, 4 à 25 kg
- En option, frein à friction
- Câble en acier inoxydable
- Carter en aluminium
- Course du câble 2000 mm



MODÈLE	RÉFÉRENCE	CAPACITÉ DE CHARGE		COURSE DU CÂBLE		MASSE	
		kg	lb.	mm	ft	kg	lb.
CP9954	894 109 9540	4.0-7.0	8.8-15.4	2,000	6.5	5.0	11.0
CP9955	894 109 9550	7.0-10.0	15.4-22.0	2,000	6.5	5.5	12.1
CP9956	894 109 9560	10.0-14.0	22.0-30.9	2,000	6.5	5.5	12.1
CP9957	894 109 9570	14.0-18.0	30.9-39.7	2,000	6.5	6.5	14.3
CP9958	894 109 9580	18.0-22.0	39.7-48.5	2,000	6.5	6.0	13.2
CP9959	894 109 9590	22.0-25.0	48.5-55.1	2,000	6.5	6.6	14.6



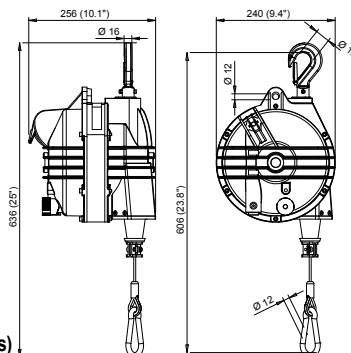
- Équilibreurs pour des charges importantes, 25 à 75 kg
- Câble en acier inoxydable
- Carter en aluminium
- Course du câble 2000 mm



MODÈLE	RÉFÉRENCE	CAPACITÉ DE CHARGE		COURSE DU CÂBLE		MASSE	
		kg	lb.	mm	ft	kg	lb.
CP9964	894 109 9640	25-30	55-66	2,000	6.5	11.5	25.4
CP9965	894 109 9650	30-35	66-77	2,000	6.5	11.8	26.0
CP9966	894 109 9660	35-45	77-99	2,000	6.5	12.4	27.3
CP9967	894 109 9670	45-55	99-121	2,000	6.5	12.5	27.6
CP9968	894 109 9680	55-65	121-143	2,000	6.5	13.6	30.0
CP9969	894 109 9690	65-75	143-165	2,000	6.5	14.5	32.0



- Équilibreurs pour charges lourdes, 75 à 105 kg
- Câble en acier inoxydable
- Carter en aluminium
- Course du câble 2000 mm



MODÈLE	RÉFÉRENCE	CAPACITÉ DE CHARGE		COURSE DU CÂBLE		MASSE	
		kg	lb.	mm	ft	kg	lb.
CP9970	894 109 9700	75-90	165-198	2,000	6.5	17.3	38.1
CP9971	894 109 9710	90-105	198-231	2,000	6.5	18.0	39.7

Accessoires

Chicago Pneumatic vous propose une large gamme d'accessoires pour vous permettre d'utiliser vos outils le plus efficacement possible.



Réseau d'air comprimé



Enrouleur de tuyau d'air



Douilles pour clés à chocs



Soufflette



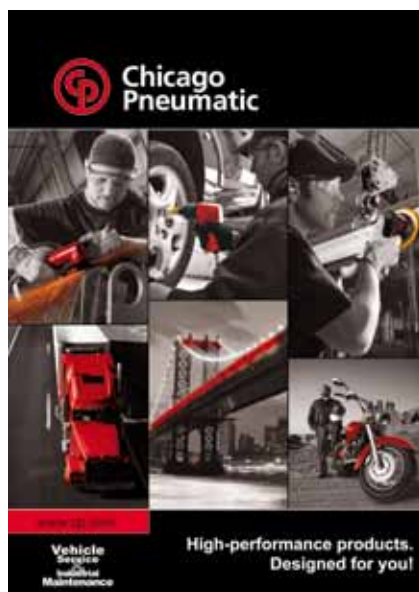
Huile



Abrasifs



Ergonomie



Pour plus d'informations sur nos outils et accessoires, visitez notre site www.cp.com ou demandez à votre représentant local nos dernières éditions CP Chicago Pneumatic



Plus de 100 ans d'expérience.

Depuis 1901, le nom de Chicago Pneumatic représente des outils performants et des équipements conçus pour de vastes solutions d'applications industrielles. Aujourd'hui, Chicago Pneumatic est présent mondialement grâce aux centres clients implantés dans chaque pays. Ses outils et compresseurs d'air sont dédiés aux besoins de l'industrie, de l'entretien des véhicules et des marchés de la construction. Chaque jour, nous développons et fabriquons de nouveaux produits destinés à répondre aux attentes les plus exigeantes pour le présent et l'avenir.

Pour en savoir plus sur nos solutions d'outils, de compresseurs industriels et portables, d'accessoires et de matériels d'atelier, visitez notre site www.cp.com

Vous trouverez votre contact local sur : www.cp.com

