



Chicago Pneumatic



www.cp.com

**Equilibradores
serie CP99**

**Productos de alto rendimiento.
¡Diseñados para Usted!**

Equilibradores serie CP99

Los equilibradores CP son productos de calidad premium desarrollados para soportar el peso de la herramienta evitando el estrés al brazo del operario. Eliminan el estrés y la fatiga y ayudan a aumentar la productividad. Adecuados para herramientas pesadas y/o trabajos repetitivos. Soportan pesos desde 0 hasta 105 kg, cubriendo la mayoría de las necesidades de sus aplicaciones.

Equilibradores con muelle de retorno/Sin reacción - Diferencias?



Muelle de retorno:

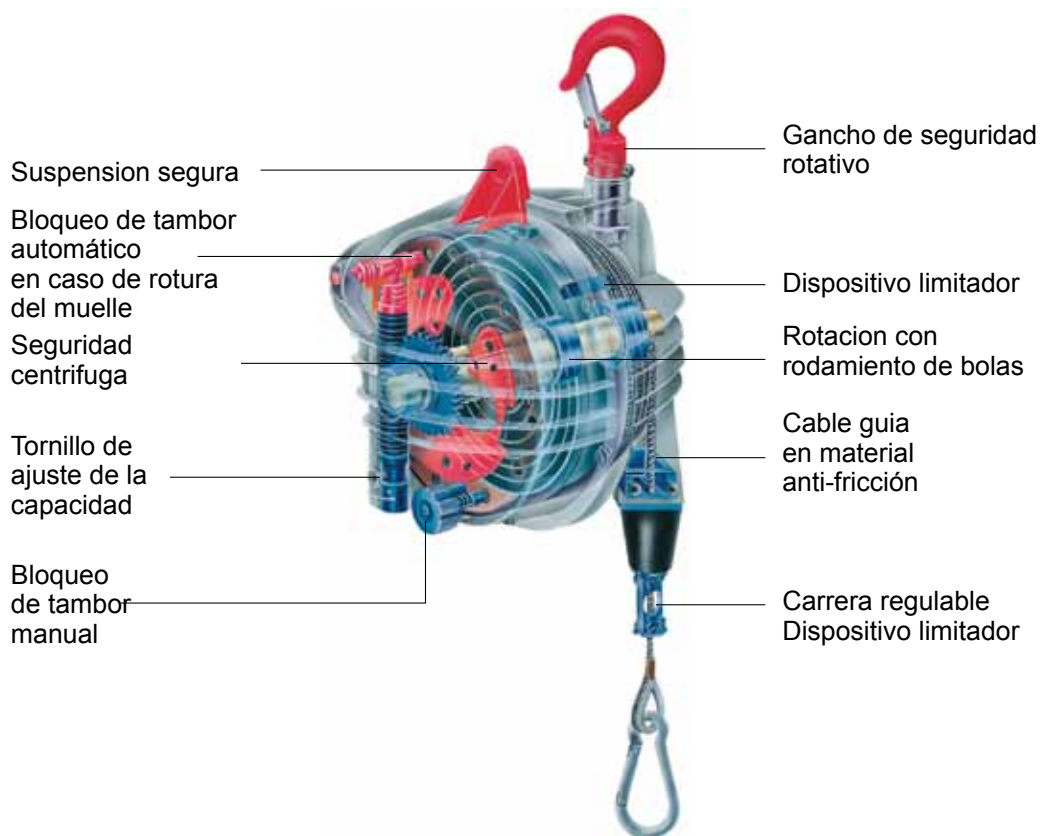
- Forma cilíndrica
- Retorno automático de la carga
- El área de trabajo queda libre



Sin reacción:

- Forma cónica
- Cable de acero inox.
- Mantiene la altura seleccionada

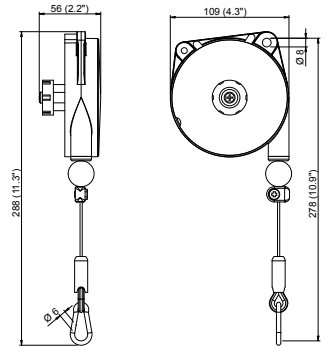
Características De seguridad Standard:



Equilibradores - CP9911 a CP9950



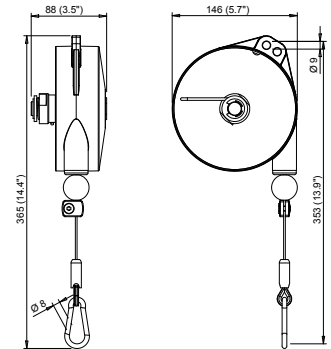
- Equilibradores para carga ligeras 0.4 a 3 kg
- Cable de acero inoxidable
- Carcasa de aluminio
- Carrera de cable 1,600 mm



| MODELO | REFERENCIA | CAPACIDAD DE CARGA | | RECORRIDO DEL CABLE | | PESO | |
|--------|--------------|--------------------|---------|---------------------|-----|------|-----|
| | | kg | lb. | mm | ft | kg | lb. |
| CP9911 | 894 109 9110 | 0.4-1.0 | 0.8-2.2 | 1,600 | 5.2 | 0.6 | 1.3 |
| CP9912 | 894 109 9120 | 1.0-2.0 | 2.2-4.4 | 1,600 | 5.2 | 0.6 | 1.3 |
| CP9913 | 894 109 9130 | 2.0-3.0 | 4.4-6.6 | 1,600 | 5.2 | 0.7 | 1.5 |



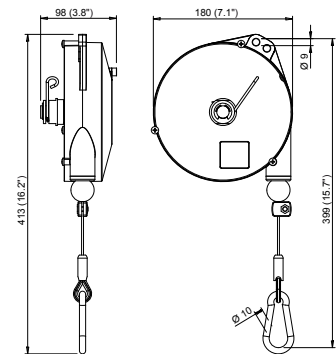
- Equilibradores para carga ligeras 1 a 8 kg
- Cable de acero inoxidable
- Carcasa de aluminio
- Carrera de cable 2,000 mm



| MODELO | REFERENCIA | CAPACIDAD DE CARGA | | RECORRIDO DEL CABLE | | PESO | |
|--------|--------------|--------------------|-----------|---------------------|-----|------|-----|
| | | kg | lb. | mm | ft | kg | lb. |
| CP9920 | 894 109 9200 | 1.0-2.5 | 2.2-5.5 | 2,000 | 6.5 | 2.0 | 4.4 |
| CP9921 | 894 109 9210 | 2.0-4.0 | 4.4-8.8 | 2,000 | 6.5 | 2.0 | 4.4 |
| CP9922 | 894 109 9220 | 4.0-6.0 | 8.8-13.2 | 2,000 | 6.5 | 2.3 | 5.1 |
| CP9923 | 894 109 9230 | 6.0-8.0 | 13.2-17.6 | 2,000 | 6.5 | 2.5 | 5.5 |



- Equilibradores para carga ligeras 2 a 14 kg
- Cable de acero inoxidable
- Carcasa de aluminio
- *Equipado con dispositivo de bloqueo
- Carrera de cable 2,500 mm

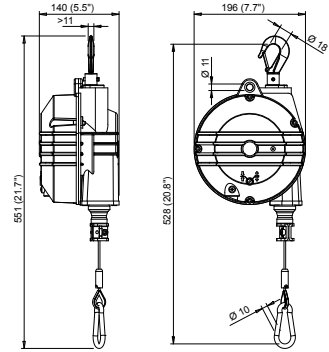


| MODELO | REFERENCIA | CAPACIDAD DE CARGA | | RECORRIDO DEL CABLE | | PESO | |
|---------|--------------|--------------------|-----------|---------------------|-----|------|-----|
| | | kg | lb. | mm | ft | kg | lb. |
| CP9936 | 894 109 9360 | 2.0-4.0 | 4.4-8.8 | 2,500 | 8.2 | 2.9 | 6.4 |
| CP9937 | 894 109 9370 | 4.0-6.0 | 8.8-13.2 | 2,500 | 8.2 | 3.2 | 7.1 |
| CP9938 | 894 109 9380 | 6.0-8.0 | 13.2-17.6 | 2,500 | 8.2 | 3.5 | 7.7 |
| CP9939 | 894 109 9390 | 8.0-10.0 | 17.6-22.0 | 2,500 | 8.2 | 3.7 | 8.2 |
| CP9940 | 894 109 9400 | 10.0-14.0 | 22.0-30.8 | 2,500 | 8.2 | 4.0 | 8.8 |
| CP9946* | 894 109 9460 | 2.0-4.0 | 4.4-8.8 | 2,500 | 8.2 | 3.0 | 6.6 |
| CP9947* | 894 109 9470 | 4.0-6.0 | 8.8-13.2 | 2,500 | 8.2 | 3.3 | 7.3 |
| CP9948* | 894 109 9480 | 6.0-8.0 | 13.2-17.6 | 2,500 | 8.2 | 3.6 | 7.9 |
| CP9949* | 894 109 9490 | 8.0-10.0 | 17.6-22.0 | 2,500 | 8.2 | 3.8 | 8.4 |
| CP9950* | 894 109 9500 | 10.0-14.0 | 22.0-30.8 | 2,500 | 8.2 | 4.0 | 8.8 |

Equilibradores - CP9954 a CP9971



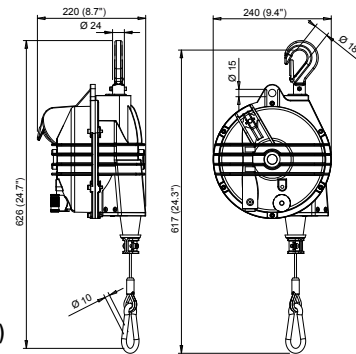
- Equilibradores para cargas semipesadas 4 a 25 kg
- Freno de fricción opcional
- Cable de acero inoxidable
- Carcasa de aluminio
- Carrera de cable 2,000 mm



| MODELO | REFERENCIA | CAPACIDAD DE CARGA | | RECORRIDO DEL CABLE | | PESO | |
|--------|--------------|--------------------|-----------|---------------------|-----|------|------|
| | | kg | lb. | mm | ft | kg | lb. |
| CP9954 | 894 109 9540 | 4.0-7.0 | 8.8-15.4 | 2,000 | 6.5 | 5.0 | 11.0 |
| CP9955 | 894 109 9550 | 7.0-10.0 | 15.4-22.0 | 2,000 | 6.5 | 5.5 | 12.1 |
| CP9956 | 894 109 9560 | 10.0-14.0 | 22.0-30.9 | 2,000 | 6.5 | 5.5 | 12.1 |
| CP9957 | 894 109 9570 | 14.0-18.0 | 30.9-39.7 | 2,000 | 6.5 | 6.5 | 14.3 |
| CP9958 | 894 109 9580 | 18.0-22.0 | 39.7-48.5 | 2,000 | 6.5 | 6.0 | 13.2 |
| CP9959 | 894 109 9590 | 22.0-25.0 | 48.5-55.1 | 2,000 | 6.5 | 6.6 | 14.6 |



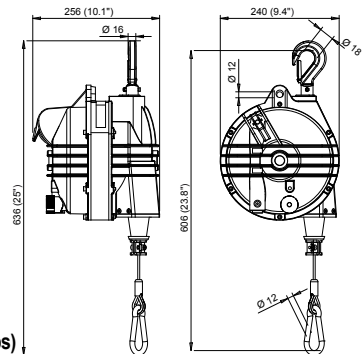
- Equilibradores para cargas pesadas 25 a 75 kg
- Cable de acero inoxidable
- Carcasa de aluminio
- Carrera de cable 2,000 mm



| MODELO | REFERENCIA | CAPACIDAD DE CARGA | | RECORRIDO DEL CABLE | | PESO | |
|--------|--------------|--------------------|---------|---------------------|-----|------|------|
| | | kg | lb. | mm | ft | kg | lb. |
| CP9964 | 894 109 9640 | 25-30 | 55-66 | 2,000 | 6.5 | 11.5 | 25.4 |
| CP9965 | 894 109 9650 | 30-35 | 66-77 | 2,000 | 6.5 | 11.8 | 26.0 |
| CP9966 | 894 109 9660 | 35-45 | 77-99 | 2,000 | 6.5 | 12.4 | 27.3 |
| CP9967 | 894 109 9670 | 45-55 | 99-121 | 2,000 | 6.5 | 12.5 | 27.6 |
| CP9968 | 894 109 9680 | 55-65 | 121-143 | 2,000 | 6.5 | 13.6 | 30.0 |
| CP9969 | 894 109 9690 | 65-75 | 143-165 | 2,000 | 6.5 | 14.5 | 32.0 |



- Equilibradores para cargas pesadas 75 a 105 kg
- Cable de acero inoxidable
- Carcasa de aluminio
- Carrera de cable 2,000 mm



| MODELO | REFERENCIA | CAPACIDAD DE CARGA | | RECORRIDO DEL CABLE | | PESO | |
|--------|--------------|--------------------|---------|---------------------|-----|------|------|
| | | kg | lb. | mm | ft | kg | lb. |
| CP9970 | 894 109 9700 | 75-90 | 165-198 | 2,000 | 6.5 | 17.3 | 38.1 |
| CP9971 | 894 109 9710 | 90-105 | 198-231 | 2,000 | 6.5 | 18.0 | 39.7 |

Accesorios

Chicago Pneumatic ofrece una amplia gama de accesorios para ayudar a nuestros clientes a usar sus herramientas de manera más eficiente.



Unidad de tratamiento del aire



Enrolladores



Vasos de impacto



Pistola de soplado



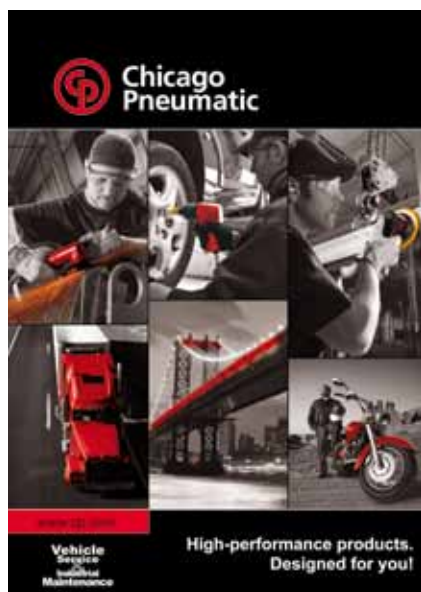
Aceite



Abrasivos



Ergonomicos



Para más información de herramientas y accesorios visite nuestra web o pida a su distribuidor local nuestro último catalogo general Chicago Peumatic



Más de 100 años de experiencia

Desde 1901, Chicago Pneumatic es una marca asociada a herramientas y equipos de alto rendimiento diseñados para una amplia gama de aplicaciones. Actualmente, Chicago Pneumatic tiene un alcance global, con centros de atención al cliente en todo el mundo.

Las herramientas y compresores de aire de Chicago Pneumatic se ajustan a las necesidades de los mercados industrial, de la reparación de vehículos y de la construcción. Día tras día desarrollamos y fabricamos productos destinados a responder a sus exigencias tanto actuales como futuras.

Para descubrir más acerca de nuestra gran variedad de herramientas, implementos hidráulicos, compresores industriales y portátiles, accesorios y equipos de taller, visite www.cp.com.

Busque su distribuidor local en : www.cp.com

