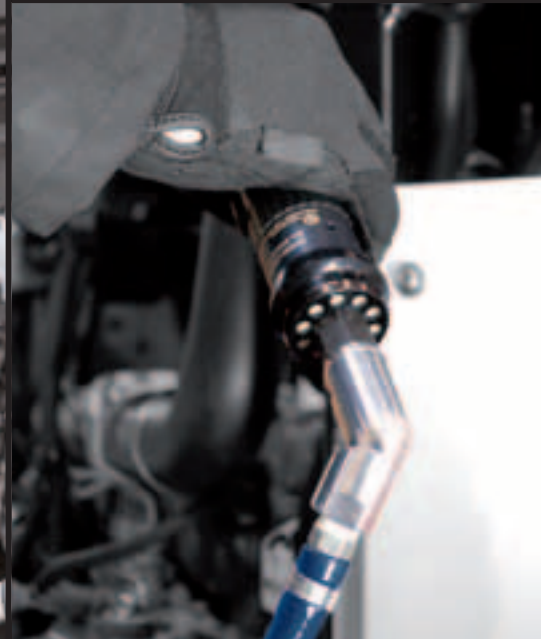




Chicago Pneumatic



**Acessórios
de linha de ar**

People. Passion. Performance.

Acessórios de linha de ar Chicago Pneumatic



Os acessórios de linha de ar Chicago Pneumatic são especialmente desenvolvidos para serem utilizados com ferramentas e equipamentos Chicago Pneumatic.

Eles também podem ser usados com outros equipamentos pneumáticos.

Todos os acessórios podem ser usados em diversas aplicações com quaisquer equipamentos pneumáticos.



Ao desenvolver a gama de acessórios de linha de ar Chicago Pneumatic, priorizamos o foco no desempenho, qualidade, ergonomia e segurança. Baseados nisso, oferecemos uma vasta gama de acessórios para instalação da linha de ar ideal.

Nossos acessórios permitem alcançar maior produtividade com menor consumo de energia, uma redução sustentável dos custos de energia e um tempo de vida prolongado para suas ferramentas.

Desempenho

Para obter o melhor desempenho fora da instalação de sua rede de ar, é necessário manter a pressão constante (6,3 bar). Além disso, é importante minimizar as quedas de pressão. É pensando nisso que a Chicago Pneumatic projeta seus engates, mangueiras e FRLs. O resultado não limita-se apenas a um melhor desempenho em termos de redução dos custos de energia, mas também em uma melhor vida útil de seus equipamentos.

Ergonomia e Segurança

Para melhorar ainda mais o conforto de nossos clientes na utilização de nossos equipamentos, oferecemos mangueiras em nossa linha de EFFI com mais leves e flexíveis. Em combinação com fluxo fácil, segurança nos engates, Airfex e qualidade superior dos balancins, você pode construir um local de trabalho onde a segurança e a ergonomia dos operadores é o que importa.

Qualidade

Todos os nossos produtos são desenvolvidos para serem utilizados em aplicações industriais. Os acessórios Chicago Pneumatic são produzidos com materiais de alta qualidade para garantir o melhor desempenho possível e maior vida útil para suas ferramentas.

Conteúdo

| | | |
|---|---|-----------|
| Guia de Seleção Fluxo fácil ISO, EURO, Asia |  | 4 |
| Unidades de Preparação de Ar Filtros, Reguladores, Lubrificadores |  | 12 |
| Mangueiras Mangueiras em PVC, Borracha e Poliuretano |  | 13 |
| Carretel de Mangueira |  | 15 |
| Engates Engates EF, Bicos e Engates garra |  | 16 |
| Acessórios de Conexão Redutores, Válvula de esferas, Air Flex, Articulação Giratória de Entrada de Ar |  | 20 |
| Braçadeiras para Mangueira |  | 20 |
| Coletores - Fixação |  | 21 |
| Lubrificação Óleo para ferramentas pneumáticas, Óleo Airoilene, Mini Oiler |  | 22 |
| Outros Acessórios Regulador de fluxo de ar, Fusos de ar, Pistola de limpeza |  | 22 |
| Equipamento de Teste Simulador de ferramenta pneumática |  | 23 |
| Balancins |  | 24 |

Guia de Seleção

KIT: BSP + FLUXO FÁCIL EURO SÉRIES ENGATES/BICOS



| | MODELO DA FERRAMENTA | KIT FRL | KIT MANGUEIRA | WHIP PARA MANGUEIRA | AIR FLEX | KIT CARRETEL DE MANGUEIRA FECHADO | KIT CARRETEL DE MANGUEIRA ABERTO |
|------------------------------|-------------------------------|---|---------------|---------------------|--------------|-----------------------------------|----------------------------------|
| Chaves de Impacto | | | | | | | |
| | 1/4" | CP203x / CP204x / CP719 | 615 398 0375 | 615 398 0565 | 615 804 7460 | 615 398 0505 | 615 398 0695 |
| | 3/8" | CP721 / CP7722 / CP724H / CP7735 / CP6031 / CP6300 / CP95xx | 615 398 0375 | 615 398 0565 | 615 804 7460 | 615 398 0505 | 615 398 0695 |
| | 1/2" | Todos os modelos | 615 398 0375 | 615 398 0565 | 615 804 7460 | | 615 398 0695 |
| | 3/4" | CP77xx / CP9560 / CP80xx / CP6060 / CP82xx | 615 398 0375 | 615 398 0575 | 615 804 7480 | | |
| | | CP9561 | 615 398 0375 | 615 398 0565 | 615 804 7460 | | 615 398 0695 |
| | 1" | CP6060 / CP7773 / CP80xx / CP893 | 615 398 0375 | 615 398 0575 | 615 804 7480 | | |
| | 1" | CP061x / CP69xx / CP89x / CP777x / CP796 / CP7640 / CP5000 | 615 398 0385 | 615 398 0585 | 615 398 0455 | 615 804 7500 | |
| | 1-1/2" | CP6120 / CP0614 | 615 398 0385 | 615 398 0585 | 615 398 0455 | 615 804 7500 | |
| Chaves de Catraca | | | | | | | |
| | 1/4" & 3/8" | CP82xx / CP78xx / CP942x / CP886 | 615 398 0375 | 615 398 0565 | 615 804 7460 | 615 398 0505 | 615 398 0695 |
| | 3/8" & 1/2" | CP886H / CP78xx | 615 398 0375 | 615 398 0565 | 615 804 7460 | 615 398 0505 | 615 398 0695 |
| Parafusadeiras | | | | | | | |
| | Acionamento Direto & Positivo | CP27xx | 615 398 0375 | 615 398 0565 | 615 804 7460 | 615 398 0505 | 615 398 0695 |
| | Amortecedor | CP78x / CP26xx / CP20xx | 615 398 0375 | 615 398 0565 | 615 804 7460 | | 615 398 0695 |
| | Desligamento Automático | CP200x | 615 398 0365 | 615 398 0555 | 615 804 7460 | 615 398 0505 | 615 398 0685 |
| | Desligamento Automático | CP26xx / CP201x | 615 398 0375 | 615 398 0565 | 615 804 7460 | | 615 398 0695 |
| Esmerilhadeiras | | | | | | | |
| | Esmerilhadeira | CP3019 / CP3000-600CR | 615 398 0375 | 615 398 0565 | 615 804 7460 | 615 398 0505 | 615 398 0695 |
| | Esmerilhadeira | CP3000 / CP3030 | 615 398 0375 | 615 398 0565 | 615 804 7460 | | 615 398 0695 |
| | Esmerilhadeira | CP3109 / CP3119 / CP3040 / CP9113 / CP3451 | 615 398 0375 | 615 398 0575 | 615 804 7480 | | |
| | Reta | CP3249 | 615 398 0385 | 615 398 0585 | 615 398 0455 | 615 804 7500 | |
| | Angular | CP3450 | 615 398 0375 | 615 398 0575 | 615 398 0445 | 615 804 7480 | |
| | Angular | CP3241 | 615 398 0385 | 615 398 0585 | 615 398 0445 | 615 804 7480 | |
| | Angular | CP3349 | 615 398 0385 | 615 398 0585 | 615 398 0455 | 615 804 7500 | |
| Lixadeiras | | | | | | | |
| | Orbitais randômicas | CP7225 / CP7255 / CP7215 / CP35xx / CP9534 / CP9674 | 615 398 0375 | 615 398 0565 | 615 804 7460 | 615 398 0505 | 615 398 0695 |
| | Angulares | CP30xx / CP9778 / CP7200 / CP7201 / CP7202 | 615 398 0375 | 615 398 0565 | 615 804 7460 | | 615 398 0695 |
| | Politrizes | CP86xx | 615 398 0375 | 615 398 0565 | 615 804 7460 | | 615 398 0695 |
| | Lixadeiras de cinta | CP5080 / CP858 / CP9779 / CP9780 | 615 398 0375 | 615 398 0565 | 615 804 7460 | | 615 398 0695 |
| Martelete | | | | | | | |
| | Martelete Pneumático | CP71x / CP9537 / CP7110 | 615 398 0375 | 615 398 0565 | 615 804 7460 | 615 398 0505 | 615 398 0695 |
| | Desincrustador | B14 / B23 | 615 398 0375 | 615 398 0565 | 615 804 7460 | 615 398 0505 | 615 398 0695 |
| | Desincrustador | B20 | 615 398 0365 | 615 398 0555 | 615 804 7460 | 615 398 0495 | 615 398 0685 |
| | Desincrustador de cinzel | CP0951 / CP0952 | 615 398 0375 | 615 398 0565 | 615 804 7460 | 615 398 0505 | 615 398 0695 |
| | Desincrustador de cinzel | CP9536 / CP7120 | 615 398 0375 | 615 398 0565 | 615 804 7460 | 615 398 0505 | 615 398 0695 |
| Furadeiras | | | | | | | |
| | 1/4" | CP7300 | 615 398 0365 | 615 398 0555 | 615 804 7460 | 615 398 0495 | 615 398 0685 |
| | 3/8" | Todos os modelos | 615 398 0375 | 615 398 0565 | 615 804 7460 | | 615 398 0695 |
| | 1/2" | Todos os modelos | 615 398 0375 | 615 398 0565 | 615 804 7460 | | 615 398 0695 |
| Ferramentas Especiais | | | | | | | |
| | Serra | CP9881 / CP7901 / CP7900 / CP881 | 615 398 0375 | 615 398 0565 | 615 804 7460 | 615 398 0505 | 615 398 0695 |
| | Politrizes | CP871 / CP873 / CP861 / CP874 | 615 398 0375 | 615 398 0565 | 615 804 7460 | 615 398 0505 | 615 398 0695 |
| | Guilhotinas | CP835 / CP785S / CP9705 / CP9710 | 615 398 0375 | 615 398 0565 | 615 804 7460 | 615 398 0505 | 615 398 0695 |
| | Rebitadores | CP9883 / CP9884 / CP9885 | 615 398 0375 | 615 398 0565 | 615 804 7460 | 615 398 0505 | 615 398 0695 |
| | Caneta de gravação | CP710 / CP9361 / CP9160 | 615 398 0365 | 615 398 0555 | 615 804 7460 | 615 398 0495 | 615 398 0685 |

Guia de Seleção

KIT: BSP + FLUXO FÁCIL EURO SERIES ENGATES/BICOS



| DESCRIÇÃO DO KIT | REFERÊNCIA | CONTEÚDO DO KIT |
|---|---------------------------|---|
| KIT FRL | | |
|  | 615 398 0365 | 1/4" BSP Válvula de esfera + 2 Estágios 1/4" FRL + Engate 1/4" EF EURO 7,6mm |
| | 615 398 0375 | 1/2" BSP Válvula de esfera + 2 Estágios 1/2" FRL + Engate 1/2" EF EURO 7,6mm |
| | 615 398 0385 | 3/4" BSP Válvula de esfera + 2 Estágios 3/4" FRL + Engate 3/4" EF EURO 10,4mm |
| KIT MANGUEIRA | | |
|  | 615 398 0555 | Kit Mangueira: Bico 1/4" EF EURO 7,6mm + Mangueira Poliuretano 8m 1/4" + Engate EF EURO 7,6mm Kits de bicos para ferramentas 1/4" & 1/8" |
| | 615 398 0565 | Kit Mangueira: Bico 1/4" EF EURO 7,6mm + Mangueira Poliuretano 8m 3/8" + Engate EF EURO 7,6mm Kit de bicos para ferramentas 1/4" & 1/8" |
| | 615 398 0575 | Kit Mangueira: Bico 3/8" EF EURO 7,6mm + Mangueira Poliuretano 8m 1/2" + Engate EF EURO 7,6mm Kit de bicos para ferramentas 1/4" & 1/8" |
| | 615 398 0585 | Kit Mangueira: Bico 1/2" EF EURO 10,4mm + Mangueira Poliuretano 8m 5/8" + Engate EF EURO 7,6mm Kit de bicos para ferramentas 1/4" & 1/8" |
| | KIT MANGUEIRA WHIP | |
|  | 615 398 0445 | Mangueira de borracha whip 3/8" BSP 13mm ID + Bico EF EURO 10,4mm |
| | 615 398 0455 | Mangueira de borracha whip 1/2" BSP 16mm ID + Bico EF EURO 10,4mm |
| KIT CARRETEL DE MANGUEIRA FECHADO | | |
|  | 615 398 0495 | Carretel de Mangueira em Poliuretano HRS 8mm ID, 10m comprimento + Bico EF e Engate EURO 7,6mm |
| | 615 3980 505 | Carretel de Mangueira em Poliuretano HRM 10mm ID, 10m comprimento + Bico EF e Engate EURO 7,6mm |
| KIT CARRETEL DE MANGUEIRA ABERTO | | |
|  | 615 398 0685 | Carretel de Mangueira em Poliuretano HROM 10mm ID, 16m comprimento + Bico EF e Engate EURO 7,6mm |
| | 615 398 0695 | Carretel de Mangueira em Poliuretano HROL 13mm ID, 16m comprimento + Bico EF e Engate EURO 7,6mm |

Guia de Seleção

KIT: NPT + FLUXO FÁCIL ISO 6150B MIL-C4109 ENGATES/BICOS



| | MODELO DA FERRAMENTA | KIT FRL | KIT MANGUEIRA | WHIP PARA MANGUEIRA | AIR FLEX | KIT CARRETEL DE MANGUEIRA FECHADO | KIT CARRETEL DE MANGUEIRA ABERTO |
|------------------------------|-------------------------------|---|---------------|---------------------|--------------|-----------------------------------|----------------------------------|
| Chaves de Impacto | | | | | | | |
| | 1/4" | CP203x / CP204x / CP719 | 615 398 0405 | 615 398 0605 | 615 804 7470 | 615 398 0525 | 615 398 0715 |
| | 3/8" | CP721 / CP7722 / CP724H / CP7735 / CP6031 / CP6300 / CP95xx | 615 398 0405 | 615 398 0605 | 615 804 7470 | 615 398 0525 | 615 398 0715 |
| | 1/2" | Todos os modelos | 615 398 0405 | 615 398 0605 | 615 804 7470 | | 615 398 0715 |
| | 3/4" | CP77xx / CP9560 / CP80xx / CP6060 / CP82xx | 615 398 0405 | 615 398 0615 | 615 804 7490 | | |
| | | CP9561 | 615 398 0405 | 615 398 0605 | 615 804 7470 | | 615 398 0715 |
| | 1" | CP6060 / CP7773 / CP80xx / CP893 | 615 398 0405 | 615 398 0615 | 615 804 7490 | | |
| | 1" | CP061x / CP69xx / CP89x / CP777x / CP796 / CP7640 / CP5000 | 615 398 0415 | 615 398 0635 | 615 398 0475 | 615 804 7510 | |
| | 1-1/2" | CP6120 / CP0614 | 615 398 0415 | 615 398 0635 | 615 398 0475 | 615 804 7510 | |
| Chaves de Catraca | | | | | | | |
| | 1/4" & 3/8" | CP82xx / CP78xx / CP942x / CP886 | 615 398 0405 | 615 398 0605 | 615 804 7470 | 615 398 0525 | 615 398 0715 |
| | 3/8" & 1/2" | CP886H / CP78xx | 615 398 0405 | 615 398 0605 | 615 804 7470 | 615 398 0525 | 615 398 0715 |
| Parafusadeiras | | | | | | | |
| | Acionamento Direto & Positivo | CP27xx | 615 398 0405 | 615 398 0605 | 615 804 7470 | 615 398 0525 | 615 398 0715 |
| | Amortecedor | CP78x / CP26xx / CP20xx | 615 398 0405 | 615 398 0605 | 615 804 7470 | 615 398 0525 | 615 398 0715 |
| | Desligamento Automático | CP200x | 615 398 0395 | 615 398 0625 | 615 804 7470 | 615 398 0515 | 615 398 0705 |
| | Desligamento Automático | CP26xx / CP201x | 615 398 0405 | 615 398 0605 | 615 804 7470 | 615 398 0525 | 615 398 0715 |
| Esmerilhadeiras | | | | | | | |
| | Esmerilhadeira | CP3019 / CP3000-600CR | 615 398 0405 | 615 398 0605 | 615 804 7470 | 615 398 0525 | 615 398 0715 |
| | Esmerilhadeira | CP3000 / CP3030 | 615 398 0405 | 615 398 0605 | 615 804 7470 | | 615 398 0715 |
| | Esmerilhadeira | CP3109 / CP3119 / CP3040 / CP9113 / CP3451 | 615 398 0405 | 615 398 0615 | 615 804 7490 | | |
| | Reta | CP3249 | 615 398 0415 | 615 398 0635 | 615 398 0475 | 615 804 7510 | |
| | Angular | CP3450 | 615 398 0405 | 615 398 0615 | 615 398 0465 | 615 804 7490 | |
| | Angular | CP3241 | 615 398 0415 | 615 398 0635 | 615 398 0465 | 615 804 7490 | |
| | Angular | CP3349 | 615 398 0415 | 615 398 0635 | 615 398 0475 | 615 804 7510 | |
| Lixadeiras | | | | | | | |
| | Orbitais randômicas | CP7225 / CP7255 / CP7215 / CP35xx / CP9534 / CP9674 | 615 398 0405 | 615 398 0605 | 615 804 7470 | 615 398 0525 | 615 398 0715 |
| | Angulares | CP30xx / CP9778 / CP7200 / CP7201 / CP7202 | 615 398 0405 | 615 398 0605 | 615 804 7470 | | 615 398 0715 |
| | Politrizes | CP86xx | 615 398 0405 | 615 398 0605 | 615 804 7470 | | 615 398 0715 |
| | Lixadeiras de cinta | CP5080 / CP858 / CP9779 / CP9780 | 615 398 0405 | 615 398 0605 | 615 804 7470 | | 615 398 0715 |
| Martelete | | | | | | | |
| | Martelete Pneumático | CP71x / CP9537 / CP7110 | 615 398 0405 | 615 398 0605 | 615 804 7470 | 615 398 0525 | 615 398 0715 |
| | Desincrustador | B14 / B23 | 615 398 0405 | 615 398 0605 | 615 804 7470 | 615 398 0525 | 615 398 0715 |
| | Desincrustador | B20 | 615 398 0395 | 615 398 0625 | 615 804 7470 | 615 398 0515 | 615 398 0705 |
| | Desincrustador de cinzel | CP0951 / CP0952 | 615 398 0405 | 615 398 0605 | 615 804 7470 | 615 398 0525 | 615 398 0715 |
| | Desincrustador de cinzel | CP9536 / CP7120 | 615 398 0405 | 615 398 0605 | 615 804 7470 | 615 398 0525 | 615 398 0715 |
| Furadeiras | | | | | | | |
| | 1/4" | CP7300 | 615 398 0395 | 615 398 0625 | 615 804 7470 | 615 398 0515 | 615 398 0705 |
| | 3/8" | Todos os modelos | 615 398 0405 | 615 398 0605 | 615 804 7470 | 615 398 0525 | 615 398 0715 |
| | 1/2" | Todos os modelos | 615 398 0405 | 615 398 0605 | 615 804 7470 | 615 398 0525 | 615 398 0715 |
| Ferramentas Especiais | | | | | | | |
| | Serra | CP9881 / CP7901 / CP7900 / CP881 | 615 398 0405 | 615 398 0605 | 615 804 7470 | 615 398 0525 | 615 398 0715 |
| | Politrizes | CP871 / CP873 / CP861 / CP874 | 615 398 0405 | 615 398 0605 | 615 804 7470 | 615 398 0525 | 615 398 0715 |
| | Guilhotinas | CP835 / CP785S / CP9705 / CP9710 | 615 398 0405 | 615 398 0605 | 615 804 7470 | 615 398 0525 | 615 398 0715 |
| | Rebitadores | CP9883 / CP9884 / CP9885 | 615 398 0405 | 615 398 0605 | 615 804 7470 | 615 398 0525 | 615 398 0715 |
| | Caneta de gravação | CP710 / CP9361 / CP9160 | 615 398 0395 | 615 398 0625 | 615 804 7470 | 615 398 0515 | 615 398 0705 |

Guia de Seleção

KIT: NPT + FLUXO FÁCIL ISO 6150B MIL-C4109 ENGATES/BICOS



| DESCRIÇÃO DO KIT | REFERÊNCIA | CONTEÚDO DO KIT |
|---|---------------------------|--|
| KIT FRL | | |
|  | 615 398 0395 | 1/4" NPT Válvula de esfera + 2 Estágios 1/4" FRL + Engate 1/4" EF ISO 6150B 8mm |
| | 615 398 0405 | 1/2" NPT Válvula de esfera + 2 Estágios 1/2" FRL + Engate 1/2" EF ISO 6150B 8mm |
| | 615 398 0415 | 3/4" NPT Válvula de esfera + 2 Estágios 3/4" FRL + Engate 3/4" EF ISO 6150B 11mm |
| KIT MANGUEIRA | | |
|   | 615 398 0595 | Kit Mangueira: Bico 1/4" EF ISO 6150B 8mm + Mangueira Poliuretano 8m 5/16" + Engate EF ISO 6150B 8mm Kits de bicos para ferramentas 1/4" & 1/8" |
| | 615 398 0605 | Kit Mangueira: Bico 1/4" EF ISO 6150B 8mm + Mangueira Poliuretano 8m 3/8" + Engate EF ISO 6150B 8mm Kit de bicos para ferramentas 1/4" & 1/8" |
| | 615 398 0615 | Kit Mangueira: Bico 3/8" EF ISO 6150B 8mm + Mangueira Poliuretano 8m 1/2" + Engate EF ISO 6150B 8mm Kit de bicos para ferramentas 1/4" & 1/8" |
| | 615 398 0625 | Kit Mangueira: Bico 1/4" EF ISO 6150B 8mm + Mangueira Poliuretano 8m 1/4" + Engate EF ISO 6150B 8mm Kit de bicos para ferramentas 1/4" & 1/8" |
| | 615 398 0635 | Kit Mangueira: Bico 1/2" EF ISO 6150B 11mm + Mangueira Poliuretano 8m 5/8" + Engate EF ISO 6150B 11mm Kit de bicos para ferramentas 1/4" & 1/8" |
| | KIT MANGUEIRA WHIP | |
|  | 615 398 0465 | Mangueira de borracha whip 3/8" NPT 13mm ID + Bico EF ISO 6150B 11mm |
| | 615 398 0475 | Mangueira de borracha whip 1/2" NPT 16mm ID + Bico EF ISO 6150B 11mm |
| KIT CARRETEL DE MANGUEIRA FECHADO | | |
|  | 615 398 0515 | Carretel de Mangueira em Poliuretano HRNS 8mm ID, 10m comprimento + Bico EF e Engate ISO 6150B 8mm |
| | 615 398 0525 | Carretel de Mangueira em Poliuretano HRNM 10mm ID, 10m comprimento + Bico EF e Engate ISO 6150B 8mm |
| KIT CARRETEL DE MANGUEIRA ABERTO | | |
|  | 615 398 0705 | Carretel de Mangueira em Poliuretano HRNO M 10mm ID, 16m comprimento + Bico EF e Engate ISO 6150B 8mm |
| | 615 398 0715 | Carretel de Mangueira em Poliuretano HRNO L 13mm ID, 16m comprimento + Bico EF e Engate ISO 6150B 8mm |

Guia de Seleção

KIT: NPT + FLUXO FÁCIL ASIA 7,5MM



| | MODELO DA FERRAMENTA | KIT FRL | KIT MANGUEIRA | WHIP PARA MANGUEIRA | AIR FLEX | KIT CARRETEL DE MANGUEIRA FECHADO | KIT CARRETEL DE MANGUEIRA ABERTO |
|------------------------------|-------------------------------|---|---------------|---------------------|--------------|-----------------------------------|----------------------------------|
| Chaves de Impacto | | | | | | | |
| | 1/4" | CP203x / CP204x / CP719 | 615 398 0435 | 615 398 0655 | 615 995 5590 | 615 398 0545 | 615 398 0735 |
| | 3/8" | CP721 / CP7722 / CP724H / CP7735 / CP6031 / CP6300 / CP95xx | 615 398 0435 | 615 398 0655 | 615 995 5590 | 615 398 0545 | 615 398 0735 |
| | 1/2" | Todos os modelos | 615 398 0435 | 615 398 0655 | 615 995 5570 | | 615 398 0735 |
| | 3/4" | CP77xx / CP9560 / CP80xx / CP6060 / CP82xx | 615 398 0435 | 615 398 0665 | 615 995 5570 | | |
| | | CP9561 | 615 398 0435 | 615 398 0655 | 615 995 5570 | | 615 398 0735 |
| | 1" | CP6060 / CP7773 / CP80xx / CP893 | 615 398 0435 | 615 398 0665 | 615 995 5570 | | |
| | 1" | CP061x / CP69xx / CP89x / CP777x / CP796 / CP7640 / CP5000 | 615 398 0415 | 615 398 0675 | 615 398 0475 | 615 804 7510 | |
| | 1-1/2" | CP6120 / CP0614 | 615 398 0415 | 615 398 0675 | 615 398 0475 | 615 804 7510 | |
| Chaves de Catraca | | | | | | | |
| | 1/4" & 3/8" | CP82xx / CP78xx / CP942x / CP886 | 615 398 0435 | 615 398 0655 | 615 995 5590 | 615 398 0545 | 615 398 0735 |
| | 3/8" & 1/2" | CP886H / CP78xx | 615 398 0435 | 615 398 0655 | 615 995 5590 | 615 398 0545 | 615 398 0735 |
| Parafusadeiras | | | | | | | |
| | Acionamento Direto & Positivo | CP27x | 615 398 0435 | 615 398 0655 | 615 995 5590 | 615 398 0545 | 615 398 0735 |
| | Amortecedor | CP78x / CP26xx / CP20xx | 615 398 0435 | 615 398 0655 | 615 995 5590 | 615 398 0545 | 615 398 0735 |
| | Desligamento Automático | CP200x | 615 398 0425 | 615 398 0645 | 615 995 5590 | 615 398 0535 | 615 398 0725 |
| | Desligamento Automático | CP26xx / CP201x | 615 398 0435 | 615 398 0655 | 615 995 5590 | 615 398 0545 | 615 398 0735 |
| Esmerilhadeiras | | | | | | | |
| | Esmerilhadeira | CP3019 / CP3000-600CR | 615 398 0435 | 615 398 0655 | 615 995 5590 | 615 398 0545 | 615 398 0735 |
| | Esmerilhadeira | CP3000 / CP3030 | 615 398 0435 | 615 398 0655 | 615 995 5570 | | 615 398 0735 |
| | Esmerilhadeira | CP3109 / CP3119 / CP3040 / CP9113 / CP3451 | 615 398 0435 | 615 398 0665 | 615 995 5570 | | |
| | Reta | CP3249 | 615 398 0415 | 615 398 0635 | 615 398 0475 | 615 804 7510 | |
| | Angular | CP3450 | 615 398 0435 | 615 398 0665 | | 615 995 5570 | |
| | Angular | CP3241 | 615 398 0415 | 615 398 0665 | 615 398 0485 | 615 804 7490 | |
| | Angular | CP3349 | 615 398 0415 | 615 398 0635 | 615 398 0475 | 615 804 7510 | |
| Lixadeiras | | | | | | | |
| | Orbitais randômicas | CP7225 / CP7255 / CP7215 / CP35xx / CP9534 / CP9674 | 615 398 0435 | 615 398 0655 | 615 995 5590 | 615 398 0545 | 615 398 0735 |
| | Angulares | CP30xx / CP9778 / CP7200 / CP7201 / CP7202 | 615 398 0435 | 615 398 0655 | 615 995 5570 | | 615 398 0735 |
| | Politrizes | CP86xx | 615 398 0435 | 615 398 0655 | 615 995 5570 | | 615 398 0735 |
| | Lixadeiras de cinta | CP5080 / CP858 / CP9779 / CP9780 | 615 398 0435 | 615 398 0655 | 615 995 5570 | | 615 398 0735 |
| Martelete | | | | | | | |
| | Martelete Pneumático | CP71x / CP9537 / CP7110 | 615 398 0435 | 615 398 0655 | 615 995 5590 | 615 398 0545 | 615 398 0735 |
| | Desincrustador | B14 / B23 | 615 398 0435 | 615 398 0655 | 615 995 5590 | 615 398 0545 | 615 398 0735 |
| | Desincrustador | B20 | 615 398 0425 | 615 398 0645 | 615 995 5590 | 615 398 0535 | 615 398 0725 |
| | Desincrustador de cinzel | CP0951 / CP0952 | 615 398 0435 | 615 398 0655 | 615 995 5590 | 615 398 0545 | 615 398 0735 |
| | Desincrustador de cinzel | CP9536 / CP7120 | 615 398 0435 | 615 398 0655 | 615 995 5590 | 615 398 0545 | 615 398 0735 |
| Furadeiras | | | | | | | |
| | 1/4" | CP7300 | 615 398 0425 | 615 398 0645 | 615 995 5590 | 615 398 0535 | 615 398 0725 |
| | 3/8" | Todos os modelos | 615 398 0435 | 615 398 0655 | 615 995 5590 | 615 398 0545 | 615 398 0735 |
| | 1/2" | Todos os modelos | 615 398 0435 | 615 398 0655 | 615 995 5590 | 615 398 0545 | 615 398 0735 |
| Ferramentas Especiais | | | | | | | |
| | Serra | CP9881 / CP7901 / CP7900 / CP881 | 615 398 0435 | 615 398 0655 | 615 995 5590 | 615 398 0545 | 615 398 0735 |
| | Politrizes | CP871 / CP873 / CP861 / CP874 | 615 398 0435 | 615 398 0655 | 615 995 5590 | 615 398 0545 | 615 398 0735 |
| | Guilhotinas | CP835 / CP785S / CP9705 / CP9710 | 615 398 0435 | 615 398 0655 | 615 995 5590 | 615 398 0545 | 615 398 0735 |
| | Rebitadores | CP9883 / CP9884 / CP9885 | 615 398 0435 | 615 398 0655 | 615 995 5590 | 615 398 0545 | 615 398 0735 |
| | Caneta de gravação | CP710 / CP9361 / CP9160 | 615 398 0425 | 615 398 0645 | 615 995 5590 | 615 398 0535 | 615 398 0725 |

Guia de Seleção

KIT: NPT + FLUXO FÁCIL ASIA 7,5MM



| DESCRIÇÃO DO KIT | REFERÊNCIA | CONTEÚDO DO KIT | |
|---|---|---|--|
| KIT FRL | | | |
|  | 615 398 0425 | 1/4" NPT Válvula de esfera + 2 Estágios 1/4" FRL + Engate 1/4" EF ASIA 7,5mm | |
| | 615 398 0435 | 1/2" NPT Válvula de esfera + 2 Estágios 1/2" FRL + Engate 1/2" EF ASIA 7,5mm | |
| | 615 398 0415 | 3/4" NPT Válvula de esfera + 2 Estágios 3/4" FRL + Engate 3/4" EF ISO 6150B 11mm | |
| KIT MANGUEIRA | | | |
|  | 615 398 0645 | Kit Mangueira: Bico 1/4" EF ASIA 7,5mm + Mangueira Poliuretano 8m 5/16" + Engate EF ASIA 7,5mm Kit de bicos para ferramentas 1/4" & 1/8" | |
| | 615 3980 655 | Kit Mangueira: Bico 1/4" EF ASIA 7,5mm + Mangueira Poliuretano 8m 3/8" + Engate EF ASIA 7,5mm Kit de bicos para ferramentas 1/4" & 1/8" | |
| | 615 398 0665 | Kit Mangueira: Bico 3/8" EF ASIA 7,5mm + Mangueira Poliuretano 8m 1/2" + Engate EF ASIA 7,5mm Kit de bicos para ferramentas 1/4" & 1/8" | |
| | 615 398 0635 | Kit Mangueira: Bico 1/2" EF ASIA 7,5mm + Mangueira Poliuretano 8m 1/2" + Engate EF ASIA 7,5mm Kit de bicos para ferramentas 1/4" & 1/8" | |
| |  | 615 398 0675 | Kit Mangueira: Bico 1/2" EF ISO 6150B 11mm + Mangueira Poliuretano 8m 5/8" + Engate EF ISO 6150B 11mm Kit de bicos para ferramentas 1/4" & 1/8" |
| | | | |
| KIT MANGUEIRA WHIP | | | |
|  | 615 398 0485 | Mangueira de borracha whip 3/8" NPT 13mm ID + Bico EF ASIA 7,5mm | |
| | 615 398 0475 | Mangueira de borracha whip 1/2" NPT 16mm ID + Bico EF ASIA 7,5mm | |
| KIT CARRETEL DE MANGUEIRA FECHADO | | | |
|  | 615 398 0535 | Carretel de Mangueira em Poliuretano HRNS 8mm ID, 10m comprimento + Bico EF e Engate ASIA 7,5mm | |
| | 615 398 0545 | Carretel de Mangueira em Poliuretano HRNM 10mm ID, 10m comprimento + Bico EF e Engate ASIA 7,5mm | |
| KIT CARRETEL DE MANGUEIRA ABERTO | | | |
|  | 615 398 0725 | Carretel de Mangueira em Poliuretano HRNO M 10mm ID, 16m comprimento + Bico EF e Engate ASIA 7,5mm | |
| | 615 398 0735 | Carretel de Mangueira em Poliuretano HRNO L 13mm ID, 16m comprimento + Bico EF e Engate ASIA 7,5mm | |

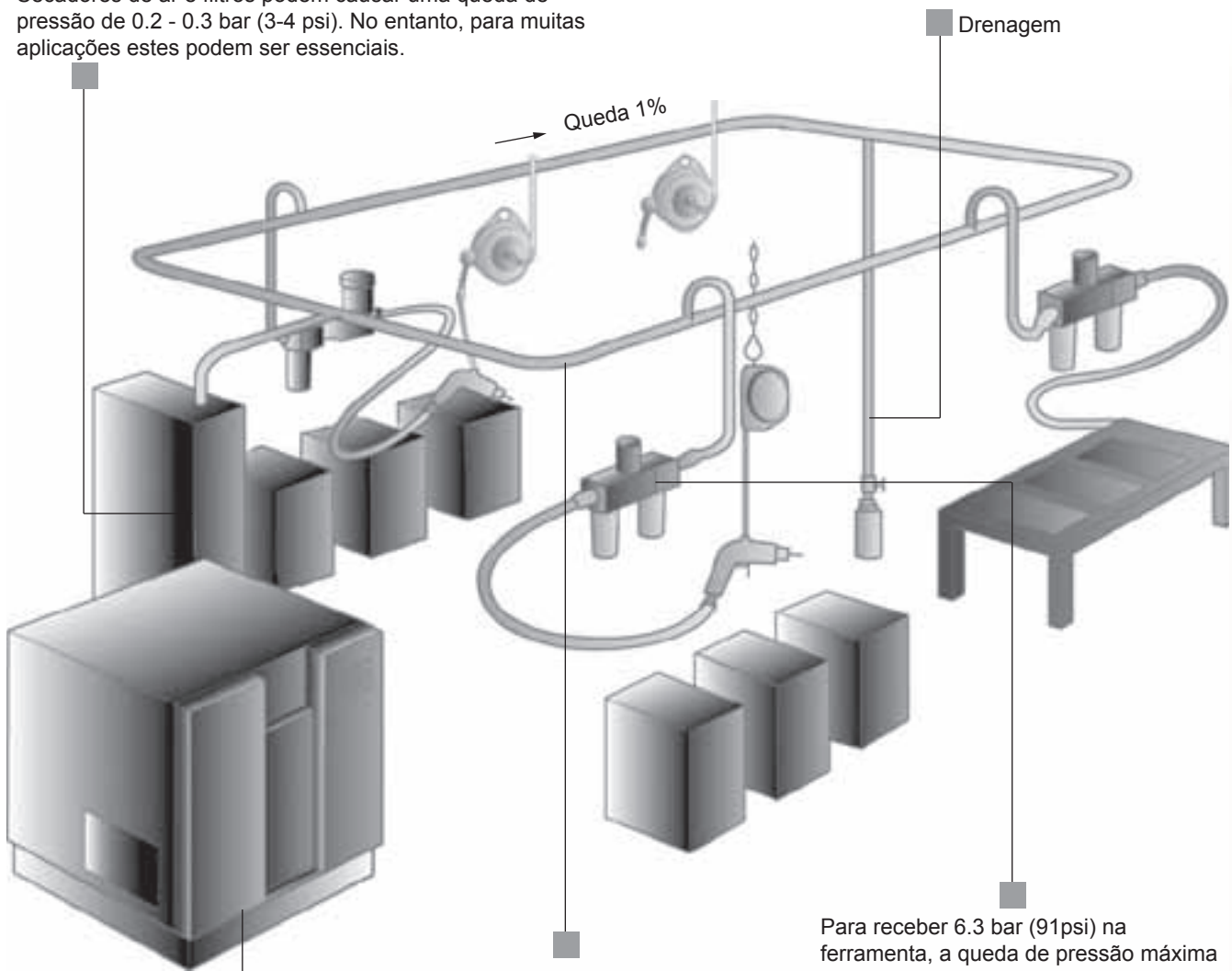
Rede de linha de ar

As unidades de preparação de ar da Chicago Pneumatic foram desenvolvidas para ajudar você a obter o máximo desempenho de suas ferramentas.

Elas garantem quedas mínimas de pressão e, desta forma, perdas mínimas de energia no sistema de distribuição de ar, beneficiando o ambiente e cortando custos de operação.

A vida útil de suas ferramentas será ampliada através das unidades de preparação de ar e, com isto, obtém-se também menores custos de reparo e menor tempo de inatividade. Uma instalação de ar correta garante produtividade e boa economia total.

Secadores de ar e filtros podem causar uma queda de pressão de 0.2 - 0.3 bar (3-4 psi). No entanto, para muitas aplicações estes podem ser essenciais.



Uma rede cuidadosamente desenvolvida que elimina quedas de pressão. Recomenda-se um layout de anel principal com queda da ordem de 1%.

Para receber 6.3 bar (91psi) na ferramenta, a queda de pressão máxima dos acessórios de ar é de 0.6 bar (9 psi). Uma combinação de componentes de alto desempenho e engenharia cuidadosa pode garantir este resultado.

Um compressor normal pode atingir uma pressão de ar de até 7.5 bar (109 psi), dependendo das configurações de ativação e parada.

Unidades de preparação de ar



FILTROS, REGULADORES E LUBRIFICANTES

Por que deve-se usar um filtro, regulador e lubrificante?

O uso de filtro, regulador e lubrificante (nesta ordem) para preparação de ferramenta a ar é fortemente recomendada pela Chicago Pneumatic. A instalação de ar apropriada resultará em um melhor desempenho e maior vida útil de ferramenta. As unidades devem ser montadas o mais próximo possível, de preferência onde a mangueira esteja conectada ao sistema. Para atingir seu valor máximo, estas unidades devem ser verificadas regularmente por trabalhadores da manutenção ou os próprios operadores.

FILTRO DE AR

O filtro separa impurezas como água e partículas sólidas.

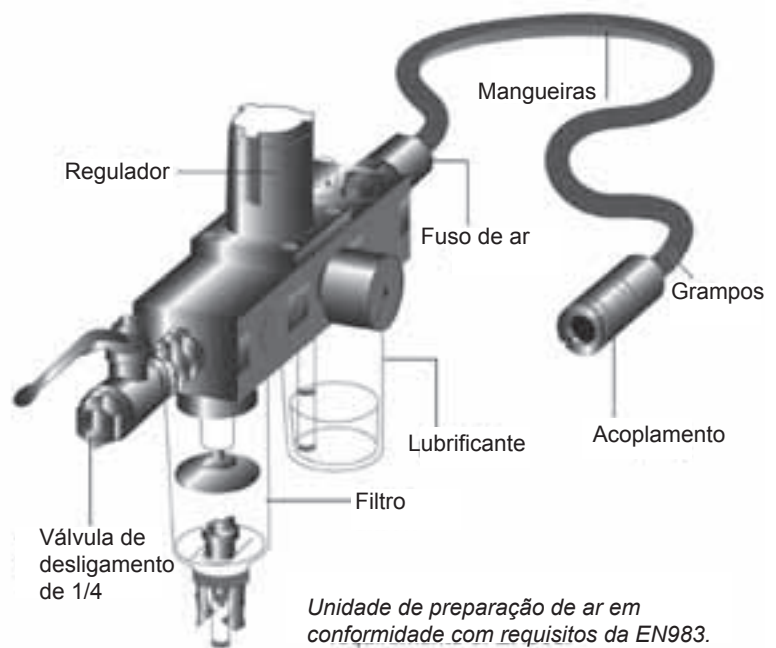
O não uso de filtros nas ferramentas pneumáticas ocasiona uma vida útil menor, custos de manutenção mais elevados e menor eficiência. Sistemas de ar antigos com secadores por resfriamento geram muita ferrugem e o uso das ferramentas sem um filtro de ar pode danificá-las em menos de uma semana.

A Chicago Pneumatic filtra aproximadamente até 98% da água ao operar no intervalo de operação. Todos os três tipos (pequeno, médio e grande) oferecem queda de pressão baixíssima.

REGULADOR

O regulador garante que a pressão de trabalho pré-definida se mantenha constante, independente de variações de pressão e entrada de ar e pequenas variações de taxa de pressão de ar. Por exemplo, uma pressão de 1 bar superior ao necessário resulta em um aumento de 16% no consumo de ar.

Reguladores controlados por molas agem rápido e desta forma devem ser usados para todos os tipos de ferramentas pneumáticas.



| PRESSÃO DE FERRAMENTA | CONSUMO DE AR |
|-----------------------|---------------|
| 91 psi (6 bar) | 100 % |
| 101 psi (7 bar) | 110 % |
| 116 psi (8 bar) | 125 % |

LUBRIFICANTES

O não uso de lubrificantes ocasiona troca mais freqüente das palhetas do motor da ferramenta. A vida útil das ventoinhas deve diminuir para até 1/10 do tempo de trabalho normal. O lubrificante a base de óleo é o tipo mais comum. Ele oferece uma onda de óleo à mangueira de ar.

| Diferentes tipos de FRL | Tamanho de porta | Fluxo de ar sob 6 bars L/S CFM (l/s) |
|-------------------------|------------------|---|
| Unidades pequenas | 1/4 | Até 19 (9) |
| | 3/8 | Até 29.7 (14) |
| Unidades médias | 1/2 | Até 78.4 (37) |
| Unidades grandes | 1 | Até 175.9 (83) |

Unidades de preparação de ar

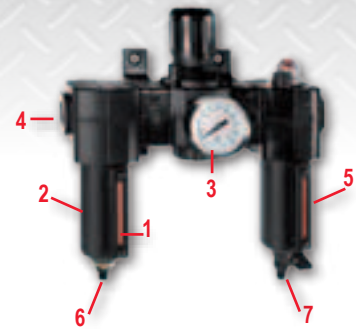


CARACTERÍSTICAS E BENEFÍCIOS



Alta capacidade de fluxo de ar: até 220 cfm (104 l/s) para a maioria das aplicações.
Disponível nos kits: 1/4", 1/2", 3/4", BSP ou NPT, unidades de 2 ou 3 etapas ou kits individuais.
Design durável incluindo esferas de metal de liberação rápida para trabalho pesado.

- (1) Indicador de nível de líquidos para melhor leitura.
- (2) Filtro com elemento 5µm pré-intalado para melhorar a limpeza de ar e com válvula de drenagem automática.
- (3) Enviado com manômetro de 0-10 bar (0-145 PSI) com unidades métricas e imperiais.
- (4) 145 – 245 PSI (10-17 bar) de pressão máxima de entrada/saída.
- (5) Lubrificante de micro névoa para melhorar taxa de ar/óleo
- (6) Válvula de drenagem automática
- (7) Drenagem automática



Fluxo máx. de ar Δ 14.5 PSI (1 bar)



| LUBRIFICANTE DE REGULADOR DE FILTRO COM BARRA DE PRESSÃO (0-150PSI - 0-10 BAR) | ROSCA | | FLUXO MÁX. DE AR | | PRESSÃO MÁX. Inlet (psi/bar) | CAPACIDADE DE ÓLEO | | Nº DE PEÇA | |
|--|-------|--|------------------|-----|------------------------------|--------------------|-----|--------------|--------------|
| | in. | | cfm | l/s | | oz | ml | NPT | BSP |
| 2 ETAPAS | 1/4 G | | 24 | 11 | 150/10 | 3.4 | 100 | 894 016 8515 | 894 016 8478 |
| 2 ETAPAS | 1/2 G | | 110 | 50 | 246/17 | 6.8 | 201 | 894 016 8517 | 894 016 8480 |
| 2 ETAPAS | 3/4 G | | 220 | 100 | 246/17 | 6.8 | 201 | 894 016 8519 | 894 016 8483 |
| 3 ETAPAS | 1/4 G | | 24 | 11 | 150/10 | 3.4 | 100 | 894 016 8516 | 894 016 8479 |
| 3 ETAPAS | 1/2 G | | 110 | 50 | 246/17 | 6.8 | 201 | 894 016 8518 | 894 016 8481 |
| 3 ETAPAS | 3/4 G | | 220 | 100 | 246/17 | 6.8 | 201 | 894 016 8520 | 894 016 8484 |

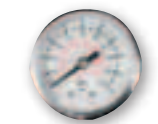
Incluso nas unidades: filtro 5µm, manômetro 0-150 psi - 0-10 bar, lubrificante de micro névoa, válvula de drenagem automática



| UNIDADE DE FILTRO | ROSCA | | Nº DE PEÇA | |
|-------------------|-------|--|--------------|--------------|
| | pol. | | NPT | BSP |
| 1 ETAPA | 1/4 G | | 894 016 9091 | 894 016 9090 |
| 1 ETAPA | 1/2 G | | 894 016 9099 | 894 016 9098 |
| 1 ETAPA | 3/4 G | | 894 016 9107 | 894 016 9106 |



| UNIDADE DE LUBRIFICADOR | ROSCA | | Nº DE PEÇA | |
|-------------------------|-------|--|--------------|--------------|
| | pol. | | NPT | BSP |
| 1 ETAPA | 1/4 G | | 894 016 9095 | 894 016 9094 |
| 1 ETAPA | 1/2 G | | 894 016 9103 | 894 016 9102 |
| 1 ETAPA | 3/4 G | | 894 016 9111 | 894 016 9110 |



| UNIDADE REGULADORA | ROSCA | | Nº DE PEÇA | |
|--------------------|-------|--|--------------|--------------|
| | pol. | | NPT | BSP |
| 1 ETAPA | 1/4 G | | 894 016 9093 | 894 016 9092 |
| 1 ETAPA | 1/2 G | | 894 016 9101 | 894 016 9100 |
| 1 ETAPA | 3/4 G | | 894 016 9109 | 894 016 9108 |

| REGULADOR DE FILTRO | ROSCA | | Nº DE PEÇA | |
|---------------------|-------|--|--------------|--------------|
| | pol. | | NPT | BSP |
| 1 ETAPA | 1/4 G | | 894 016 9097 | 894 016 9096 |
| 1 ETAPA | 1/2 G | | 894 016 9105 | 894 016 9104 |
| 1 ETAPA | 3/4 G | | 894 016 9113 | 894 016 9112 |



| MANÔMETRO | TAMANHO | | Ø | PRESSÃO MÁX. | Nº DE PEÇA |
|-------------|---------|------|----|-----------------|--------------|
| | pol. | mm | | | |
| 1/8" - 0-10 | 1/8"G | 1.57 | 40 | 150 PSI (10bar) | 894 016 9178 |
| 1/8" - 0-10 | 1/8"NTP | 1.57 | 40 | 150 PSI (10bar) | 894 016 9179 |
| 1/8" - 0-10 | 1/8"G | 1.97 | 50 | 150 PSI (10bar) | 894 016 9180 |
| 1/8" - 0-10 | 1/8"NTP | 1.97 | 50 | 150 PSI (10bar) | 894 016 9181 |

| UNIDADE PARA PISTOLA DE PINTURA | Nº DE PEÇA |
|---------------------------------|--------------|
| Filtro 0.01µm | 894 016 9826 |

| SUPORTE PORTÁTIL | Nº DE PEÇA |
|--|--------------|
| COMPATÍVEL COM TODOS OS TAMANHOS DE UNIDADE DE FRL DA CP | 894 016 9114 |

Lubrificação, consulte a página 22



Mangueiras



A Chicago Pneumatic oferece as mangueiras da mais alta qualidade em PVC, borracha e poliuretano na linha industrial para atender às diferentes necessidades de aplicações com ferramentas pneumáticas.

Além disto, a série EFFI foi desenvolvida com recursos especiais, como baixo peso e flexibilidade para atender às demandas mais ergonômicas, além de ser antiestática para aplicações com exigências ESD.

MANGUEIRAS

RECOMENDAÇÕES DE MANGUEIRAS

| DESCRIÇÃO | EFFI PVC ESD | EFFI PVC | EFFI MÁX. | PVC | POLIURETANO | Borracha |
|--------------------------|----------------------------|-----------------------------|-----------------------------|-----------------------------|-----------------------------|-----------------------------|
| Empilhável | +++ | +++ | ++ | ++ | ++ | + |
| Leve | +++ | +++ | ++ | ++ | ++ | + |
| Uso externo | ++ | ++ | +++ | + | + | +++ |
| Resistentes a faíscas | - | - | +++ | - | - | +++ |
| Ambientes pesados | ++ | ++ | +++ | + | ++ | +++ |
| Antiestático | +++ | - | +++ | - | - | +++ |
| Intervalo de temperatura | -5 a +140F° -15 a +60°C | -13 a +140F° -25 a +60°C | -40 a +194F° -40 a +90°C | -13 a +140F° -25 a +60°C | -22 a +176F° -30 a +80°C | -40 a +194F° -40 a +90°C |



No fluxo de ar recomendado a queda de pressão é de 2.9 PSI/0,2bar com um comprimento de mangueira de 16 pés/ 5m. Recomenda-se utilizar um tamanho em diâmetro para cada 32,8 pés/10m de comprimento de mangueira.

SÉRIE EFFI

A série EFFI da CP é uma linha especial de mangueiras desenvolvidas com recursos especiais, como antiestaticidade, leveza extrema, resistência e durabilidade que ajudarão o operador a maximizar a produtividade de ferramenta.

MANGUEIRAS DE PVC EFFI ESD

Desenvolvidas para fabricantes de dispositivos sensíveis a eletrostaticidade (eletrônico, rádio, comunicações...)

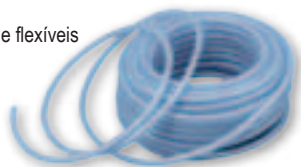
- Antiestáticas
- Sem silicone
- Extra flexível



MANGUEIRAS DE PVC EFFI

Para aplicações gerais

- Baixo peso
- Sem silicone
- Ergonômicas
- Extremamente macias e flexíveis



MANGUEIRSA EFFI

Desenvolvidas para aplicações genéricas

- Peso extremamente leve
- Antiestáticas
- Mangueira de borracha
- Leveza e flexibilidade
- Resistentes a faíscas



| DIMENSÕES (IDxOD) | | COMPRIMENTO | | PRESSÃO MÁX. DE TRABALHO* | FLUXO DE AR | | PESO POR 98 pés/30m | | Nº DE PEÇA |
|-------------------|-------|-------------|----|---------------------------|-------------|-----|---------------------|-----|--------------|
| pol. ID | mm | pés | m | PSI (bar) | cfm | l/s | libras | kg | |
| 1/4 | 6x11 | 98.5 | 30 | 145 (10) | 8.5 | 4.0 | 5.1 | 2.3 | 615 810 8430 |
| 5/16 | 8x12 | 98.5 | 30 | 130 (9) | 15.8 | 7.5 | 5.7 | 2.6 | 615 810 8440 |
| 3/8 | 10x14 | 98.5 | 30 | 116 (8) | 27.6 | 13 | 5.9 | 2.7 | 615 810 8450 |
| 1/2 | 13x18 | 98.5 | 30 | 101 (7) | 44.5 | 21 | 10.8 | 4.4 | 615 810 8460 |

* Com fator de segurança de 37.4 sob 68F° (3 a 20°C) (no máximo de +140F° (+60°C) a pressão de operação deve ser reduzida em 50%)

| DIMENSÕES (IDxOD) | | COMPRIMENTO | | PRESSÃO MÁX. DE TRABALHO | FLUXO DE AR | | PESO POR 98 pés/30m | | Nº DE PEÇA |
|-------------------|---------|-------------|----|--------------------------|-------------|-----|---------------------|------|--------------|
| pol. ID | mm | pés | m | PSI (bar) | cfm | l/s | libras | kg | |
| 1/4 | 6x9 | 98.5 | 30 | 261 (18) | 8.5 | 4.0 | 2.6 | 1.2 | 615 810 8470 |
| 5/16 | 8x10.5 | 98.5 | 30 | 261 (18) | 15.9 | 7.5 | 3.7 | 1.7 | 615 810 8480 |
| 3/8 | 10x13 | 98.5 | 30 | 203 (14) | 27.6 | 13 | 4.6 | 2.1 | 615 810 8490 |
| 1/2 | 13x16.5 | 98.5 | 30 | 188 (13) | 44.5 | 21 | 6.6 | 3.0 | 615 810 8500 |
| 5/8 | 16x21 | 98.5 | 30 | 159 (11) | 91.1 | 43 | 11.9 | 5.4 | 615 810 8510 |
| 3/4 | 20x24 | 98.5 | 30 | 159 (11) | 159 | 75 | 12.8 | 5.8 | 615 810 8520 |
| 1 | 25x31 | 98.5 | 30 | 145 (10) | 265 | 125 | 22.9 | 10.4 | 615 810 8530 |

| DIMENSÕES (IDxOD) | | COMPRIMENTO | | PRESSÃO MÁX. DE TRABALHO | FLUXO DE AR | | PESO POR 98 pés/30m | | Nº DE PEÇA |
|-------------------|---------|-------------|----|--------------------------|-------------|-----|---------------------|-----|--------------|
| pol. ID | mm | pés | m | PSI (bar) | cfm | l/s | libras | kg | |
| 1/2 | 13x18.6 | 65.6 | 20 | 232 (16) | 44.5 | 21 | 8.6 | 3.9 | 615 810 9000 |
| 5/8 | 16x22.5 | 65.6 | 20 | 232 (16) | 91.1 | 43 | 10.6 | 4.8 | 615 810 9010 |
| 3/4 | 20x26.1 | 65.6 | 20 | 232 (16) | 159 | 75 | 11.9 | 5.4 | 615 810 9020 |

Mangueiras

MANGUEIRAS DE PVC, BORRACHA E POLIURETANO



Mangueiras padrão de qualidade em PVC, PUR e borracha oferecerão melhor custo benefício para trabalho otimizado com ferramentas pneumáticas.

MANGUEIRAS DE PVC

Desenvolvidas para aplicações pesadas (oficinas, fábricas, garagens, etc.) Para uso interno.

- Vida útil
- Empilhável
- Transparente



| DIMENSÕES (IDxOD) | | COMPRIMENTO | | PRESSÃO MÁX DE TRABALHO* | FLUXO DE AR | | PESO POR 98 pés /30m | | Nº DE PEÇA |
|-------------------|-------|-------------|----|--------------------------|-------------|-----|----------------------|------|--------------|
| pol. ID | mm | ft | m | PSI (bar) | cfm | l/s | lb | kg | |
| 1/8 | 3x7 | 98.5 | 30 | 290 (20) | 1.5 | 0.7 | 3.1 | 1.4 | 615 810 8540 |
| 3/16 | 5x9 | 98.5 | 30 | 261 (18) | 4.4 | 2.1 | 4.2 | 1.9 | 615 810 8550 |
| 1/4 | 6x11 | 98.5 | 30 | 261 (18) | 8.5 | 4.0 | 5.5 | 2.5 | 615 810 8560 |
| 5/16 | 8x12 | 98.5 | 30 | 261 (18) | 15.8 | 7.5 | 6.4 | 2.9 | 615 810 8570 |
| 3/8 | 10x14 | 98.5 | 30 | 203 (14) | 27.5 | 13 | 8.2 | 3.7 | 615 810 8580 |
| 1/2 | 13x18 | 98.5 | 30 | 188 (13) | 44.5 | 21 | 13.0 | 5.9 | 615 810 8590 |
| 5/8 | 16x22 | 98.5 | 30 | 174 (12) | 91.1 | 43 | 15.9 | 7.2 | 615 810 8600 |
| 3/4 | 20x25 | 98.5 | 30 | 174 (12) | 159 | 75 | 18.3 | 8.3 | 615 810 8610 |
| 1 | 25x32 | 98.5 | 30 | 159 (11) | 265 | 125 | 27.6 | 12.5 | 615 810 8620 |

MANGUEIRAS DE BORRACHA

Desenvolvidas para as tarefas mais exigentes, como construção, mineração, navios, fundição, etc.

- Duráveis
- Antiestática
- Resistentes a faíscas de esmerilhadeiras e solda



| DIMENSÕES (IDxOD) | | COMPRIMENTO | | PRESSÃO MÁX DE TRABALHO* | FLUXO DE AR | | PESO POR 98 pés /30m | | Nº DE PEÇA |
|-------------------|-----------|-------------|----|--------------------------|-------------|-----|----------------------|------|--------------|
| pol. ID | mm | ft | m | PSI (bar) | cfm | l/s | lb | kg | |
| 3/8 | 10x16 | 65.6 | 20 | 232 (16) | 27.5 | 13 | 7.9 | 3.6 | 615 810 8640 |
| 1/2 | 12.5x19.1 | 65.6 | 20 | 232 (16) | 44.5 | 21 | 10.4 | 4.7 | 615 810 8650 |
| 5/8 | 16x23 | 65.6 | 20 | 232 (16) | 91.1 | 43 | 13.4 | 6.1 | 615 810 8660 |
| 3/4 | 20x26.6 | 65.6 | 20 | 232 (16) | 159 | 75 | 17.2 | 7.8 | 615 810 8680 |
| 1 | 25x34 | 65.6 | 20 | 232 (16) | 265 | 125 | 26.0 | 11.8 | 615 810 8700 |

MANGUEIRAS DE POLIURETANO

Desenvolvidas para maior segurança e uso interno ou externo

- Resistentes a óleo
- Flexíveis
- Vida útil longa
- Livre de PVC: ecologicamente corretas



| DIMENSÕES (IDxOD) | | COMPRIMENTO | | PRESSÃO MÁX DE TRABALHO* | FLUXO DE AR | | PESO POR 98 pés /30m | | Nº DE PEÇA |
|-------------------|--------|-------------|----|--------------------------|-------------|------|----------------------|-----|--------------|
| pol. ID | mm | ft | m | PSI (bar) | cfm | l/s | lb | kg | |
| 1/4 | 6.5x10 | 82 | 25 | 290 (20) | 8.5 | 4.0 | 2.9 | 1.3 | 615 804 6230 |
| 5/16 | 8x12 | 82 | 25 | 290 (20) | 15.9 | 7.5 | 4.8 | 2.2 | 615 804 6240 |
| 3/8 | 9.5x13 | 82 | 25 | 232 (16) | 27.5 | 13.0 | 5.5 | 2.5 | 615 804 6250 |
| 1/2 | 13x18 | 82 | 25 | 188 (13) | 44.5 | 21.0 | 8.8 | 4.0 | 615 804 6260 |

KITS DE MANGUEIRA

Kits de mangueira equipados com encaixes rosqueados e disponíveis em comprimentos pequenos, prontos para uso.



| DIMENSÕES (IDxOD) | | MACHO | COMP. | Nº DE PEÇA | | MATERIAL DA MANGUEIRA |
|-------------------|--------|-------|-------|------------|---------------------------|-----------------------|
| pol. ID | mm | | | NPT | BSP | |
| 1/4 | 6.5x10 | 1/4 | 26.2 | 8 | 615 811 2130 615 804 6270 | PU |
| 5/16 | 8x12 | 1/4 | 26.2 | 8 | 615 811 2140 615 804 6280 | PU |
| 3/8 | 10x13 | 1/4 | 26.2 | 8 | 615 811 2150 615 804 6290 | PU |
| 3/8 | 10x13 | 3/8 | 26.2 | 8 | 615 811 2400 615 811 2380 | PU |
| 1/2 | 13x18 | 1/2 | 26.2 | 8 | 615 811 2160 615 804 6300 | PU |
| 1/2 | 13x18 | 3/8 | 26.2 | 8 | 615 811 2410 615 811 2390 | PU |
| 5/8 | 16x23 | 1/2 | 26.2 | 8 | 615 811 2680 615 811 2670 | Borracha |

CHICOTES DE BORRACHA

Sempre utilize um chicote de mangueira entre a ferramenta e o alimentador de mangueira. Ele oferece segurança e maior vida útil.



| DIÂM. MANGUEIRA | | TAMANHO DEROSCA | | COMP. MANGUEIRA | | Nº DE PEÇA | |
|-----------------|-----|-----------------|-----|-----------------|--------------|--------------|--|
| pol. | mm | pol. | ft | m | NPT | BSP | |
| 1/4 | 6.5 | 1/4 | 2.0 | 0.6 | CA046270 | 615 811 1910 | |
| 3/8 | 10 | 1/4 | 2.0 | 0.6 | CA047270 | 615 811 1920 | |
| 1/2 | 13 | 3/8 | 2.0 | 0.6 | CA049271 | 615 811 2640 | |
| 1/2 | 13 | 1/2 | 2.0 | 0.6 | CA049270 | 615 811 1930 | |
| 1/2 | 13 | 5/8 | 2.0 | 0.6 | 615 811 2660 | 615 811 2650 | |

MANGUEIRA ESPIRAL DE POLIURETANO

Mangueiras espirais especialmente adaptadas para ferramentas usadas em distâncias variadas. Na vertical ou horizontal, juntamente com uma mangueira espiral de balancim, são um passo adiante na ergonomia. Equipadas com rolamentos esféricos em uma ponta (exceto na 11x16), podem ser conectadas diretamente à saída da mangueira, evitando entrelaçamentos.

- Auto-retráteis
- Leves e flexíveis
- Fortes e duráveis



| DIMENSÕES (IDxOD) | | ROSCA MACHO | COMP. DE TRABALHO | | COMP | | | Nº DE PEÇA | |
|-------------------|--------|-------------|-------------------|---|------------|------------|-----------|--------------|--------------|
| pol. ID | mm | | ft | m | A | B | C | NPT | BSP |
| 1/4 | 6.5x10 | 1/4 | 6.6 | 2 | 19.7 (500) | 5.5 (140) | 5.9 (150) | 615 810 9670 | 615 804 6350 |
| 1/4 | 6.5x10 | 1/4 | 13.1 | 4 | 19.7 (500) | 13 (330) | 5.9 (150) | 615 810 9680 | 615 804 6360 |
| 1/4 | 6.5x10 | 1/4 | 19.7 | 6 | 19.7 (500) | 20.1 (510) | 5.9 (150) | 615 810 9690 | 615 804 6370 |
| 1/4 | 6.5x10 | 1/4 | 26.2 | 8 | 19.7 (500) | 27.6 (700) | 5.9 (150) | 615 810 9700 | 615 804 6380 |
| 5/16 | 8x12 | 3/8 | 6.6 | 2 | 19.7 (500) | 5.1 (130) | 5.9 (150) | 615 810 9710 | 615 804 6390 |
| 5/16 | 8x12 | 3/8 | 13.1 | 4 | 19.7 (500) | 11.8 (300) | 5.9 (150) | 615 810 9720 | 615 804 6400 |
| 5/16 | 8x12 | 3/8 | 19.7 | 6 | 19.7 (500) | 18.1 (460) | 5.9 (150) | 615 810 9730 | 615 804 6410 |
| 5/16 | 8x12 | 3/8 | 26.2 | 8 | 19.7 (500) | 24.8 (630) | 5.9 (150) | 615 810 9740 | 615 804 6420 |
| 7/16 | 11x16 | 3/8 | 6.6 | 2 | 19.7 (500) | 4.7 (120) | 5.9 (150) | 615 810 9750 | 615 804 6430 |
| 7/16 | 11x16 | 3/8 | 13.1 | 4 | 19.7 (500) | 10.6 (270) | 5.9 (150) | 615 810 9760 | 615 804 6440 |
| 7/16 | 11x16 | 3/8 | 19.7 | 6 | 19.7 (500) | 16.5 (420) | 5.9 (150) | 615 810 9770 | 615 804 6450 |
| 7/16 | 11x16 | 3/8 | 26.2 | 8 | 19.7 (500) | 22.4 (570) | 5.9 (150) | 615 810 9780 | 615 804 6460 |

Carretéis de mangueira



BENEFÍCIOS AO CLIENTE

- Mangueiras fora do chão para maior segurança
- Comprimentos de mangueira de 1 a 10/15 ou 16 metros com força de retração para um espaço de trabalho limpo
- Chapa giratória direcional para lhe ajudar a alcançar corretamente a aplicação
- Alto fluxo de ar para máxima produtividade
- Mangueira leve e flexível de poliuretano para reduzir a fadiga do operador
- Carretéis abertos com mangueira de borracha disponíveis para áreas de esmerilhamento com tarefas pesadas
- Temperatura de trabalho: -30°C+ 60°C (-4°F +140°F)

APLICAÇÕES

- Oficinas e estações de manutenção na indústria automotiva, de caminhões, agricultura
- Linhas de montagem industriais
- Navios, fundições



A



HR S & HR M / Carretel de mangueira
Série compósito
 Conjunto plástico compacto e ergonômico
 Fluxo de ar > 14.8 cfm (7 l/s)

B



HR M / Carretel de mangueira
Série aço
 Carretéis de aço para maior vida útil
 Fluxo de ar > 21.2 cfm (10 l/s)

C



HRO M / Carretel de mangueira
Série aço
 Carretel para maior vida útil com qualidade industrial
 Fluxo de ar > 17.6 cfm (8.5 l/s)

D



HRO L / Carretel de mangueira Grande
Steel Série
 Carretel para maior vida útil com qualidade industrial
 Fluxo de ar > 33.6 cfm (16 l/s)

E



CP9445H 3/8HD / Carretel de mangueira 50FT 15M
CP9455H 1/2HD / Carretel de mangueira 50FT 15M
Série aço
 Carretel de aço para maior vida útil com qualidade industrial

| REF. | MODELO | TIPO DE ROSCA | CONEXÃO | | COMP. | | Ø INTERNA | | FLUIDO | MATERIAL DE MANGUEIRA | ENTRADA | PESO | | PRESSÃO MÁX. | | FLUXO DE AR | | Nº DE PEÇA |
|------|-------------------------------|---------------|-----------|-----------|-------|----|-----------|----|-----------|---------------------------|-------------------------------|------|------|--------------|-----|-------------|-----|--------------|
| | | | IN (pol.) | OUT (in.) | ft | m | in. | mm | | | | lb | kg | PSI | bar | cfm | l/s | |
| A | HR S CARRETEL DE MANGUEIRA | BSP | 1/4 | 1/4 | 33 | 10 | 5/16 | 8 | Ar | 100% Poliuretano | mangueira principal 1 metro | 9.9 | 4.5 | 232 | 16 | 14.1 | 7 | 615 804 5020 |
| A | HRN S CARRETEL DE MANGUEIRA | NPT | 1/4 | 1/4 | 33 | 10 | 5/16 | 8 | Ar | 100% Poliuretano | mangueira principal 1 metro | 9.9 | 4.5 | 232 | 16 | 14.1 | 7 | 615 804 5030 |
| A | HR M CARRETEL DE MANGUEIRA | BSP | 1/4 | 1/4 | 33 | 10 | 3/8 | 10 | Ar | 100% PUR (1.2m) | mangueira principal 4 pés | 11 | 5 | 290 | 20 | 21.2 | 10 | 615 810 9610 |
| A | HRN M CARRETEL DE MANGUEIRA | NPT | 1/4 | 1/4 | 33 | 10 | 3/8 | 10 | Ar | 100% PUR (1.2m) | mangueira principal 4 pés | 11 | 5 | 290 | 20 | 21.2 | 10 | 615 810 9620 |
| A | HR L CARRETEL DE MANGUEIRA | BSP | 1/4 | 1/4 | 49 | 15 | 3/8 | 10 | Ar | 100% Poliuretano | mangueira principal 1.5 metro | 15.2 | 6.9 | 232 | 16 | 21.2 | 10 | 894 016 9825 |
| A | HR L CARRETEL DE MANGUEIRA | NPT | 1/4 | 1/4 | 49 | 15 | 3/8 | 10 | Ar | 100% Poliuretano | mangueira principal 1.5 metro | 15.2 | 6.9 | 232 | 16 | 21.2 | 10 | 894 016 9827 |
| B | HR M CARRETEL DE MANGUEIRA | BSP | 1/4 | 1/4 | 33 | 10 | 3/8 | 10 | Ar | 100% Poliuretano | mangueira principal 1.5 metro | 18.7 | 8.5 | 290 | 20 | 21.2 | 10 | 615 804 5040 |
| B | HRN M CARRETEL DE MANGUEIRA | NPT | 1/4 | 1/4 | 33 | 10 | 3/8 | 10 | Ar | 100% Poliuretano | mangueira principal 1.5 metro | 18.7 | 8.5 | 290 | 20 | 21.2 | 10 | 615 804 5050 |
| C | HRO M CARRETEL DE MANGUEIRA | BSP | 1/4 | 1/4 | 52 | 16 | 3/8 | 10 | Ar | 100% Poliuretano | mangueira principal 1.5 metro | 24.3 | 11 | 290 | 20 | 17.6 | 8.5 | 615 804 5060 |
| C | HROR M CARRETEL DE MANGUEIRA | BSP | 3/8 | 3/8 | 49 | 15 | 3/8 | 10 | Ar / Água | Borracha (SBR+NR/SBR+EDM) | mangueira principal 1.5 metro | 24.3 | 11 | 290 | 20 | 17.6 | 8.5 | 615 804 5100 |
| C | HRNO M CARRETEL DE MANGUEIRA | NPT | 1/4 | 1/4 | 52 | 16 | 3/8 | 10 | Ar | 100% Polyurethane | mangueira principal 1.5 metro | 24.3 | 11 | 290 | 20 | 17.6 | 8.5 | 615 804 5070 |
| C | HRNOR M CARRETEL DE MANGUEIRA | NPT | 3/8 | 3/8 | 49 | 15 | 3/8 | 10 | Ar / Água | Borracha (SBR+NR/SBR+EDM) | mangueira principal 1.5 metro | 24.3 | 11 | 290 | 20 | 17.6 | 8.5 | 615 804 5110 |
| D | HRO L CARRETEL DE MANGUEIRA | BSP | 3/8 | 3/8 | 52 | 16 | 1/2 | 13 | Ar | 100% Polyurethane | mangueira principal 1.5 metro | 30.9 | 14 | 290 | 20 | 33.5 | 16 | 615 804 5080 |
| D | HROR L CARRETEL DE MANGUEIRA | BSP | 3/8 | 3/8 | 49 | 15 | 1/2 | 13 | Água | Borracha (SBR+NR/SBR+EDM) | mangueira principal 1.5 metro | 30.9 | 14 | 290 | 20 | 33.5 | 16 | 615 804 5120 |
| D | HRNO L CARRETEL DE MANGUEIRA | NPT | 3/8 | 3/8 | 52 | 16 | 1/2 | 13 | Ar | 100% Polyurethane | mangueira principal 1.5 metro | 30.9 | 14 | 290 | 20 | 33.5 | 16 | 615 804 5090 |
| D | HRNOR L CARRETEL DE MANGUEIRA | NPT | 3/8 | 3/8 | 49 | 15 | 1/2 | 13 | Água | Borracha (SBR+NR/SBR+EDM) | mangueira principal 1.5 metro | 30.9 | 14 | 290 | 20 | 33.5 | 16 | 615 804 5130 |
| E | CP9445H 3/8HD | NPT | 3/8 | 3/8 | 49 | 15 | 3/8 | 10 | Ar / Água | Borracha | feet lead-hose 1.5 metro | 50 | 22.7 | 300 | 21 | - | - | 894 109 4352 |
| E | CP9455H 1/2HD | NPT | 1/2 | 1/2 | 49 | 15 | 1/2 | 13 | Ar / Água | Borracha | feet lead-hose 1.5 metro | 50 | 25.8 | 300 | 21 | - | - | 894 109 4551 |

Engates

Chicago Pneumatic oferece uma ampla gama de engates para oferecer a melhor solução possível em complemento com a linha de ferramentas pneumáticas. Este conjunto consiste em quatro tipos de engates com diferentes características, todas com foco em qualidade, ergonomia e desempenho. Para atender à maior parte das necessidades globais, a Chicago Pneumatic oferece três tipos de perfis de bicos: Euro-, ISO 6150B- e o asiático.



O engate de vazão plena da Chicago Pneumatic pode apresentar um acoplamento único sem restrição de ar, minimizando a queda de pressão. Graças ao design inovador, a série EF é apropriada para ambientes pesados, além de oferecer facilidade e segurança na conexão e desconexão com um aperto e rotação.

O recurso de segurança na linha EF e nos engates minimizam o risco de uma separação súbita do acoplamento e do bico.

| | Fluxo de ar | Recurso de seg. | Ambiente pesado | Durabilidade | Ergonomia |
|------------------|-------------|-----------------|-----------------|--------------|-----------|
| Série EF | +++ | ++ | ++ | ++ | +++ |
| Segurança | ++ | +++ | + | + | + |
| Liberação rápida | ++ | - | + | ++ | +++ |
| Garra | +++ | - | +++ | +++ | - |

Capacidade máxima de fluxo de ar (Delta 7.2 psi / 0.5 bar) - Fluxo de ar econômico (Delta 2.9 psi (0.2 bar))

ADAPTABILIDADE DE ENCAIXES CP

| Nipple | | ISO6105B 6mm | EURO 7.6mm | EURO 10.4mm | ASIA 7.5mm |
|---------|-----------------------------|-----------------|---------------|----------------|---------------|
| CEJN | 310 | X | | | |
| | 320 | | X | | |
| | 410 | | | X | |
| TEMA | 1300 | X | | | |
| | 1600 | | X | | |
| | 1700 | | | X | |
| ARO | 23-23902 | X | | | |
| RECTUS | 14 - 22 | X | | | |
| | 25 (KA, KB, KD, KE, KL, KS) | | X | | |
| | 26 (KA, KB, KE) | | X | | |
| | 27 | | | X | |
| PREVOST | ARM-ASC-ARC-06 ESC 07 | X | X | | |
| LEGRIS | 14 - 22 | X | | | |
| | 25 (KA, KB, KD, KE, KL, KS) | | X | | |
| NITTO | Hi CUPLA200 | | | | X |

ENGATES EF - SÉRIE EUROPA

ENGATES EF - EURO 7.6mm / Fluxo: 79 cfm - 37.5 l/s

Fluxo de ar econômico 53 cfm - 25 l/s

BICOS EURO 7.6mm



| ROSCA MACHO pol. | Nº DE PEÇA BSP |
|---------------------|-------------------|
| 1/4 | 615 810 5140 |
| 3/8 | 615 810 5150 |
| 1/2 | 615 810 5160 |



| ROSCA FÊMEA pol. | Nº DE PEÇA BSP |
|---------------------|-------------------|
| 1/4 | 615 810 5170 |
| 3/8 | 615 8105 180 |
| 1/2 | 615 810 5190 |



| CONEXÃO DE MANGUEIRA mm | Nº DE PEÇA |
|----------------------------|--------------|
| 6 | 615 810 5500 |
| 8 | 615 810 5530 |
| 10 | 615 810 5540 |
| 13 | 615 810 5550 |



| ROSCA MACHO pol. | Nº DE PEÇA | |
|---------------------|--------------|--------------|
| | BSP | NPT |
| 1/4 | 615 810 5880 | 615 810 5940 |
| 3/8 | 615 810 5890 | 615 810 5950 |
| 1/2 | 615 810 5900 | 615 810 5960 |



| ROSCA FÊMEA pol. | Nº DE PEÇA BSP |
|---------------------|-------------------|
| 1/4 | 615 810 5910 |
| 3/8 | 615 810 5920 |
| 1/2 | 615 810 5930 |



| CONEXÃO DE MANGUEIRA mm | Nº DE PEÇA |
|----------------------------|--------------|
| 6 | 615 810 6220 |
| 8 | 615 810 6250 |
| 10 | 615 810 6260 |
| 13 | 615 810 6270 |

ENGATES EF - EURO 10.4mm / Fluxo: 153 cfm / (72 l/s)

Fluxo de ar econômico 102 cfm - 48 l/s

BICOS EURO 10.4mm



| ROSCA MACHO pol. | Nº DE PEÇA BSP |
|---------------------|-------------------|
| 3/8 | 615 810 6390 |
| 1/2 | 615 810 6400 |
| 3/4 | 615 810 6410 |



| ROSCA FÊMEA pol. | Nº DE PEÇA BSP |
|---------------------|-------------------|
| 3/8 | 615 810 6420 |
| 1/2 | 615 810 6430 |
| 3/4 | 615 810 6440 |



| CONEXÃO DE MANGUEIRA mm | Nº DE PEÇA |
|----------------------------|--------------|
| 10 | 615 810 6510 |
| 13 | 615 810 6520 |
| 16 | 615 810 6530 |
| 19 | 615 810 6540 |



| ROSCA MACHO pol. | Nº DE PEÇA | |
|---------------------|--------------|--------------|
| | BSP | NPT |
| 3/8 | 615 810 6650 | 615 810 6680 |
| 1/2 | 615 810 6660 | 615 810 6690 |
| 3/4 | 615 810 6670 | 615 810 6700 |



| ROSCA FÊMEA pol. | Nº DE PEÇA BSP |
|---------------------|-------------------|
| 3/8 | 615 810 6710 |
| 1/2 | 615 810 6720 |
| 3/4 | 615 810 6730 |



| CONEXÃO DE MANGUEIRA mm | Nº DE PEÇA |
|----------------------------|--------------|
| 10 | 615 810 6770 |
| 13 | 615 810 6780 |
| 16 | 615 810 6790 |
| 19 | 615 810 6800 |

ENGATES EF - ISO 6150B MIL-C4109: AMÉRICA DO NORTE, FRANÇA, ITÁLIA

ENGATES EF - ISO 6150B 6mm / Fluxo: 36 cfm - 16.7 l/s
Fluxo de ar econômico 23.3 cfm - 11l/s

BICOS ISO 6150B 6 mm



| ROSCA MACHO pol. | N° DE PEÇA | |
|---------------------|--------------|--------------|
| | NPT | BSP |
| 1/4 | 615 810 4850 | 615 810 4790 |
| 3/8 | 615 810 4860 | 615 810 4800 |
| 1/2 | 615 810 4870 | 615 810 4810 |

| ROSCA MACHO pol. | N° DE PEÇA | |
|---------------------|--------------|--------------|
| | NPT | BSP |
| 1/4 | 615 810 5620 | 615 810 5560 |
| 3/8 | 615 810 5630 | 615 810 5570 |
| 1/2 | 615 810 5640 | 615 810 5580 |

| ROSCA FÊMEA pol. | N° DE PEÇA | |
|---------------------|--------------|--------------|
| | NPT | BSP |
| 1/4 | 615 810 4880 | 615 810 4820 |
| 3/8 | 615 810 4890 | 615 810 4830 |

| ROSCA FÊMEA pol. | N° DE PEÇA | |
|---------------------|--------------|--------------|
| | NPT | BSP |
| 1/4 | 615 810 5650 | 615 810 5590 |
| 3/8 | 615 810 5660 | 615 810 5600 |
| 1/2 | 615 810 5670 | 615 810 5610 |

| CONEXÃO DE MANGUEIRA mm | N° DE PEÇA |
|----------------------------|--------------|
| 6 | 615 810 5300 |
| 8 | 615 810 5310 |
| 10 | 615 810 5320 |
| 13 | 615 810 5330 |

| CONEXÃO DE MANGUEIRA mm | N° DE PEÇA |
|----------------------------|--------------|
| 6 | 615 810 6040 |
| 8 | 615 810 6050 |
| 10 | 615 810 6060 |
| 13 | 615 810 6070 |

ENGATES EF - ISO 6150B 8mm / Fluxo: 91 cfm - 43 l/s
Fluxo de ar econômico 57 cfm - 27l/s

BICOS ISO 6150B 8mm

| ROSCA MACHO pol. | N° DE PEÇA | |
|---------------------|--------------|--------------|
| | NPT | BSP |
| 1/4 | 615 810 4980 | 615 810 4920 |
| 3/8 | 615 810 4990 | 615 810 4930 |
| 1/2 | 615 810 5000 | 615 810 4940 |

| ROSCA MACHO pol. | N° DE PEÇA | |
|---------------------|--------------|--------------|
| | NPT | BSP |
| 1/4 | 615 810 5740 | 615 810 5680 |
| 3/8 | 615 810 5750 | 615 810 5690 |
| 1/2 | 615 810 5760 | 615 810 5700 |

| ROSCA FÊMEA pol. | N° DE PEÇA | |
|---------------------|--------------|--------------|
| | NPT | BSP |
| 1/4 | 615 810 5010 | 615 810 4950 |
| 3/8 | 615 810 5020 | 615 810 4960 |
| 1/2 | 615 810 5030 | 615 810 4970 |

| ROSCA FÊMEA pol. | N° DE PEÇA | |
|---------------------|------------|--------------|
| | NPT | BSP |
| 1/4 | 6158105770 | 615 810 5710 |
| 3/8 | 6158105780 | 615 810 5720 |
| 1/2 | 6158105790 | 615 810 5730 |

| CONEXÃO DE MANGUEIRA mm | N° DE PEÇA |
|----------------------------|--------------|
| 8 | 615 810 5380 |
| 10 | 615 810 5390 |
| 13 | 615 810 5400 |
| 16 | 615 810 5410 |

| CONEXÃO DE MANGUEIRA mm | N° DE PEÇA |
|----------------------------|--------------|
| 8 | 615 810 6110 |
| 10 | 615 810 6120 |
| 13 | 615 810 6130 |
| 16 | 615 811 1330 |

ENGATES EF - ISO6150B 11mm / Fluxo: 162 cfm - 76.5 l/s
Fluxo de ar econômico 110 cfm - 52 l/s

BICOS ISO 6150B 11mm

| ROSCA MACHO pol. | N° DE PEÇA | |
|---------------------|--------------|--------------|
| | NPT | BSP |
| 3/8 | 615 810 5090 | 615 810 5050 |
| 1/2 | 615 810 5100 | 615 810 5060 |
| 3/4 | 615 810 6350 | 615 810 6340 |

| ROSCA MACHO pol. | N° DE PEÇA | |
|---------------------|--------------|--------------|
| | NPT | BSP |
| 3/8 | 615 810 5840 | 615 810 5800 |
| 1/2 | 615 810 5850 | 615 810 5810 |
| 3/4 | 615 810 6920 | 615 810 6910 |

| ROSCA FÊMEA pol. | N° DE PEÇA | |
|---------------------|--------------|--------------|
| | NPT | BSP |
| 3/8 | 615 810 5110 | 615 810 5070 |
| 1/2 | 615 810 5120 | 615 810 5080 |
| 3/4 | 615 810 6370 | 615 810 6360 |

| ROSCA FÊMEA pol. | N° DE PEÇA | |
|---------------------|--------------|--------------|
| | NPT | BSP |
| 3/8 | 615 810 5860 | 615 810 5820 |
| 1/2 | 615 810 5870 | 615 810 5830 |
| 3/4 | 615 810 6940 | 615 810 6930 |

| CONEXÃO DE MANGUEIRA mm | N° DE PEÇA |
|----------------------------|--------------|
| 10 | 615 810 5460 |
| 13 | 615 810 5470 |
| 16 | 615 810 5480 |
| 19 | 615 810 5490 |

| CONEXÃO DE MANGUEIRA mm | N° DE PEÇA |
|----------------------------|--------------|
| 10 | 615 810 6180 |
| 13 | 615 810 6190 |
| 16 | 615 810 6200 |
| 19 | 615 810 6210 |

Engates

ENGATES EF - ÁSIA 7.5MM: JAPÃO, CHINA, ÍNDIA

ENGATES EF - ÁSIA 7.5mm / Fluxo: 16 cfm - 34 l/s
Fluxo de ar econômico 48.7 cfm - 23 l/s

BICOS ÁSIA 7.5mm



| ROSCA MACHO pol. | Nº DE PEÇA R |
|---------------------|-----------------|
| 1/4 | 615 810 6560 |
| 3/8 | 615 810 6570 |
| 1/2 | 615 810 6580 |



| ROSCA FÊMEA pol. | Nº DE PEÇA R |
|---------------------|-----------------|
| 1/4 | 615 810 6590 |
| 3/8 | 615 810 6600 |
| 1/2 | 615 810 6610 |



| CONEXÃO DE MANGUEIRA mm | Nº DE PEÇA |
|----------------------------|--------------|
| 6 | 615 810 8710 |
| 8 | 615 810 6620 |
| 10 | 615 810 6630 |
| 13 | 615 810 6640 |



| MALE THREAD in. | Nº DE PEÇA R |
|--------------------|-----------------|
| 1/4 | 615 810 6810 |
| 3/8 | 615 810 6820 |
| 1/2 | 615 810 6830 |



| FEMALE THREAD in. | Nº DE PEÇA R |
|----------------------|-----------------|
| 1/4 | 615 810 6840 |
| 3/8 | 615 810 6850 |
| 1/2 | 615 810 6870 |



| HOSE CONNECTION mm | Nº DE PEÇA |
|-----------------------|--------------|
| 6 | 615 810 6970 |
| 8 | 615 810 6880 |
| 10 | 615 810 6890 |
| 13 | 615 810 6900 |

ENGATES DE SEGURANÇA

EURO 7.6mm / Fluxo: 72 cfm - 34 l/s
Fluxo de ar econômico 47 cfm - 22 l/s



| CONEXÃO DE MANGUEIRA | Nº DE PEÇA BSP |
|----------------------|-------------------|
| 6 | 615 811 1660 |
| 8 | 615 811 1670 |
| 10 | 615 811 1680 |
| 12,5 | 615 811 1690 |



| ROSCA MACHO pol. | Nº DE PEÇA BSP |
|---------------------|-------------------|
| 1/4 | 615 811 1700 |
| 3/8 | 615 811 1710 |
| 1/2 | 615 811 1720 |



| ROSCA FÊMEA pol. | Nº DE PEÇA BSP |
|---------------------|-------------------|
| 1/4 | 615 811 1740 |
| 3/8 | 615 811 1750 |
| 1/2 | 615 811 1760 |

Bicos Euro 7.6mm
consulte a
página 16



EURO 10.4mm / Fluxo: 131 cfm - 62 l/s
Fluxo de ar econômico 86.2 cfm - 40.7 l/s



| CONEXÃO DE MANGUEIRA | Nº DE PEÇA BSP |
|----------------------|-------------------|
| 10 | 615 811 1840 |
| 13 | 615 811 1850 |
| 16 | 615 811 1860 |



| ROSCA MACHO pol. | Nº DE PEÇA BSP |
|---------------------|-------------------|
| 1/4 | 615 811 1870 |
| 3/8 | 615 811 1880 |
| 1/2 | 615 811 1890 |



| ROSCA FÊMEA pol. | Nº DE PEÇA BSP |
|---------------------|-------------------|
| 1/2 | 615 811 1900 |

Bicos Euro 10.4mm
consulte a
página 16



ENGATES DE GARRA

Fluxo de ar econômico 593 cfm - 280 l/s



| ROSCA MACHO | Nº DE PEÇA | |
|-------------|--------------|--------------|
| | NPT | BSP |
| 3/8" | 615 810 9070 | 615 810 9030 |
| 1/2" | 615 810 9080 | 615 810 9040 |
| 3/4" | 615 810 9090 | 615 810 9050 |
| 1" | 615 810 9100 | 615 810 9060 |



| ROSCA FÊMEA | Nº DE PEÇA | |
|-------------|--------------|--------------|
| | NPT | BSP |
| 3/8" | 615 810 9150 | 615 810 9110 |
| 1/2" | 615 810 9160 | 615 810 9120 |
| 3/4" | 615 810 9170 | 615 810 9130 |
| 1" | 615 810 9180 | 615 810 9140 |



| CONEXÃO DE MANGUEIRA | Nº DE PEÇA | |
|----------------------|--------------|-------------------|
| | US Universal | DIN Standard 3489 |
| 1/4" (6.5mm) | - | 615 810 9190 |
| 3/8" (10mm) | 615 810 9270 | 615 810 9200 |
| 1/2" (13mm) | 615 810 9280 | 615 810 9210 |
| 5/8" (16mm) | - | 615 810 9220 |
| 3/4" (19mm) | 615 810 9290 | 615 810 9230 |
| 1" (25.4mm) | 615 810 9300 | 615 810 9240 |



ENGATES RÁPIDOS – SÉRIE EUROPA

EURO 7.6mm / Fluxo: 72 cfm - 34 l/s)

Fluxo de ar econômico 40 cfm -19 l/s

| ROSCA MACHO pol. | Nº DE PEÇA BSP |
|------------------|----------------|
| 1/4 | 615 811 0720 |
| 3/8 | 615 811 0730 |
| 1/2 | 615 811 0740 |

| ROSCA FÊMEA pol. | Nº DE PEÇA BSP |
|------------------|----------------|
| 1/4 | 615 811 0750 |
| 3/8 | 615 811 0760 |
| 1/2 | 615 811 0770 |

| CONEXÃO DE MANGUEIRA mm | Nº DE PEÇA |
|-------------------------|--------------|
| 6 | 615 811 0780 |
| 8 | 615 811 0790 |
| 10 | 615 811 0800 |
| 13 | 615 811 0810 |

Bicos Euro 7.6mm
consulte a
página 16



EURO 10.4mm / Fluxo: 131 cfm - 62 l/s

Fluxo de ar econômico 86.2 cfm -40.7 l/s

| ROSCA MACHO pol. | Nº DE PEÇA BSP |
|------------------|----------------|
| 1/4 | 615 811 0820 |
| 3/8 | 615 811 0830 |
| 1/2 | 615 811 0840 |

| ROSCA FÊMEA pol. | Nº DE PEÇA BSP |
|------------------|----------------|
| 1/4 | 615 811 0850 |
| 3/8 | 615 811 0860 |
| 1/2 | 615 811 0870 |

| CONEXÃO DE MANGUEIRA mm | Nº DE PEÇA |
|-------------------------|--------------|
| 6 | 615 811 0880 |
| 8 | 615 811 0890 |
| 10 | 615 811 0900 |
| 13 | 615 811 0910 |

Bicos Euro 10.4mm
consulte a
página 16



ENGATES RÁPIDOS - ISO 6150B MIL-C4109: AMÉRICA DO NORTE, FRANÇA E ITÁLIA

ISO 6150B 6mm / Fluxo: 32 cfm - 15 l/s (Delta 7.2 psi / 0.5 bar)

Fluxo de ar econômico 23.3 cfm - 11 l/s (Delta 2.9 psi / 0.2 bar)

| ROSCA MACHO pol. | Nº DE PEÇA NPT |
|------------------|----------------|
| 1/4 | 615 811 0420 |
| 3/8 | 615 811 0430 |
| 1/2 | 615 811 0440 |

| ROSCA FÊMEA pol. | Nº DE PEÇA NPT |
|------------------|----------------|
| 1/4 | 615 811 0450 |
| 3/8 | 615 811 0460 |
| 1/2 | 615 811 0470 |

| CONEXÃO DE MANGUEIRA mm | Nº DE PEÇA |
|-------------------------|--------------|
| 6 | 615 811 0480 |
| 8 | 615 811 0490 |
| 10 | 615 811 0500 |
| 13 | 615 811 0510 |

Bicos ISO 6150B 6mm
consulte a
página 17



ISO 6150B 8mm / Fluxo: 63 cfm -30 l/s (Delta 7.2 psi / 0.5 bar)

Fluxo de ar econômico 42 cfm - 20 l/s (Delta 2.9 psi / 0.2 bar)

| ROSCA MACHO pol. | Nº DE PEÇA NPT |
|------------------|----------------|
| 1/4 | 615 811 0520 |
| 3/8 | 615 811 0530 |
| 1/2 | 615 811 0540 |

| ROSCA FÊMEA pol. | Nº DE PEÇA NPT |
|------------------|----------------|
| 1/4 | 615 811 0550 |
| 3/8 | 615 811 0560 |
| 1/2 | 615 811 0570 |

| CONEXÃO DE MANGUEIRA mm | Nº DE PEÇA |
|-------------------------|--------------|
| 6 | 615 811 0580 |
| 8 | 615 811 0590 |
| 10 | 615 811 0600 |
| 13 | 615 811 0610 |

Bicos ISO 6150B 8mm
consulte a
página 17



ISO 6150B 11mm / Fluxo: 127 cfm - 60 l/s (Delta 7.2 psi / 0.5 bar)

Fluxo de ar econômico 85 cfm - 40 l/s (Delta 2.9 psi / 0.2 bar)

| ROSCA MACHO pol. | Nº DE PEÇA NPT |
|------------------|----------------|
| 1/4 | 615 811 0620 |
| 3/8 | 615 811 0630 |
| 1/2 | 615 811 0640 |

| FEMALE THREAD pol. | Nº DE PEÇA NPT |
|--------------------|----------------|
| 1/4 | 615 811 0650 |
| 3/8 | 615 811 0660 |
| 1/2 | 615 811 0670 |

| CONEXÃO DE MANGUEIRA mm | Nº DE PEÇA |
|-------------------------|--------------|
| 10 | 615 811 0680 |
| 13 | 615 811 0690 |
| 16 | 615 811 0700 |
| 19 | 615 811 0710 |

Bicos ISO 6150B 11mm
consulte a
página 17



ENGATES RÁPIDOS - ÁSIA 7.5MM: JAPÃO, CHINA, INDIA

ASIA 7.5mm / Fluxo: 36 cfm - 17 l/s (Delta 7.2 psi / 0.5 bar)

Fluxo de ar econômico 23.3 cfm - 11 l/s (Delta 2.9 psi / 0.2 bar)

| ROSCA MACHO pol. | Nº DE PEÇA R |
|------------------|--------------|
| 1/4 | 615 811 0320 |
| 3/8 | 615 811 0330 |
| 1/2 | 615 811 0340 |

| FEMALE THREAD pol. | Nº DE PEÇA R |
|--------------------|--------------|
| 1/4 | 615 811 0350 |
| 3/8 | 615 811 0360 |
| 1/2 | 615 811 0370 |

| CONEXÃO DE MANGUEIRA mm | Nº DE PEÇA |
|-------------------------|--------------|
| 6 | 615 811 0380 |
| 8 | 615 811 0390 |
| 10 | 615 811 0400 |
| 13 | 615 811 0410 |

Bicos ASIA 7.5mm
consulte a
página 18



Acessórios para conexão

VÁLVULAS DE ESFERA

Adequadas para ar, água e muitos outros líquidos e gases.



| DESCRIÇÃO | ROSCA FÊMEA | | Nº DE PEÇA | |
|-----------|-------------|--|--------------|--------------|
| | pol. | | NPT | BSP |
| CP BAL 08 | 1/4 | | 615 810 9490 | 615 810 9410 |
| CP BAL 10 | 3/8 | | 615 810 9500 | 615 810 9420 |
| CP BAL 15 | 1/2 | | 615 810 9510 | 615 810 9430 |
| CP BAL 20 | 3/4 | | 615 810 9520 | 615 810 9440 |
| CP BAL 25 | 1 | | 615 810 9530 | 615 810 9450 |
| CP BAL 32 | 1-1/4 | | - | 615 810 9460 |
| CP BAL 40 | 1-1/2 | | - | 615 810 9470 |
| CP BAL 50 | 2 | | - | 615 810 9480 |

CONEXÃO DE ENTRADA CIRCULAR 360°

Com objetivo de melhorar a ergonomia, conectores air flex podem girar 360° eliminando esforços excessivos.



| Nº DE PEÇA | |
|------------|--------------|
| Conexão | 894 015 8412 |

*Entrada de ar 1/4" BSP

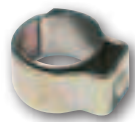
AIR FLEX

Desenvolvidos para melhorar a ergonomia de trabalho, os conectores Air flex podem girar até 360°, eliminando esforços ao trabalhar em espaços curtos.



| CONECTOR MULTI DIRECIONAL | FLUXO MÁX. RECOMENDADO | | Nº DE PEÇA | | |
|---------------------------|------------------------|-----|--------------|--------------|--------------|
| | cfm | l/s | BSP | NPT | R |
| 1/4" | 25 | 12 | 615 804 7460 | 615 804 7470 | 615 995 5590 |
| 3/8" | 74 | 35 | 615 804 7480 | 615 804 7490 | 615 995 5570 |
| 1/2" | 74 | 35 | 615 804 7500 | 615 804 7510 | 615 995 5580 |

GRAMPOS DE PRESSÃO (USO COM ALICATES)



| DESCRIÇÃO | | PARA EFFI | | PARA PVC | | Nº DE PEÇA |
|-------------|-----------|-----------|---------------|----------|----------------|--------------|
| pol. | mm | ID pol. | IDxOD mm | ID pol. | IDxOD mm | |
| 0.204-0.244 | 5.2-6.2 | - | - | - | - | 615 810 9790 |
| 0.232-0.276 | 5.9-7.0 | - | - | - | - | 615 810 9800 |
| 0.276-0.334 | 7.0-8.5 | - | - | 1/8 | 3x7 | 615 810 9810 |
| 0.334-0.393 | 8.5-10 | 1/4 | 6x9 | 3/16 | 5x9 | 615 810 9820 |
| 0.386-0.464 | 9.8-11.8 | 5/16 | 8x10 | 1/4 | 6x11 | 615 810 9830 |
| 0.445-0.523 | 11.3-13.3 | 5/16 | 8x12 | 5/16 | 8x12 | 615 810 9840 |
| 0.504-0.583 | 12.8-14.8 | 3/8 | 10x13 / 10x14 | 3/8 | 9.5x13 / 10x14 | 615 810 9850 |
| 0.575-0.661 | 14.6-16.8 | 1/2 | 13x16.5 | 3/8 | 10x16 | 615 810 9860 |
| 0.650-0.740 | 16.5-18.8 | 1/2 | 13x18 | 1/2 | 13x18 | 615 810 9870 |
| 0.709-0.799 | 18.0-20.3 | 1/2 | 13x18.6 | 1/2 | 12.5x19 | 615 810 9880 |
| 0.795-0.898 | 20.2-22.8 | 5/8 | 16x21 | 5/8 | 16x22 | 615 810 9890 |
| 0.866-0.976 | 22.0-24.8 | 3/8 | 16x22.5 | 5/8 | 16x23 | 615 810 9900 |
| 0.917-1.035 | 23.3-26.3 | 3/4 | 20x24 | - | - | 615 810 9910 |
| 1.043-1.181 | 26.5-30.0 | - | - | 3/4 | 20x26.6 | 615 810 9920 |
| 1.173-1.303 | 29.8-33.1 | 1 | 25x31 | 1 | 25x32 | 615 810 9930 |

GRAMPO DE PRESSÃO COM PARAFUSO



| DESCRIÇÃO | | PARA EFFI | PARA BORRACHA PVC E POLURETANO | Nº DE PEÇA |
|-----------|-------|-----------|--------------------------------|--------------|
| pol. | mm | ID pol. | ID pol. | |
| 0.31-0.55 | 8-14 | 1/4-5/16 | 1/8-1/4-5/16 | 615 804 6730 |
| 0.43-0.67 | 11-17 | 3/8 | 3/8 | 615 804 6740 |
| 0.51-0.79 | 13-20 | 1/2 | 1/2 | 615 804 6750 |
| 0.59-0.94 | 15-24 | - | - | 615 804 6760 |
| 0.75-1.10 | 19-28 | 5/8 | 5/8 | 615 804 6770 |
| 0.87-1.26 | 22-32 | 3/4 | 3/4 | 615 804 6780 |
| 1.02-1.50 | 26-38 | - | - | 615 810 9940 |
| 1.26-1.73 | 32-44 | 1 | 1 | 615 810 9950 |
| 1.50-1.97 | 38-50 | - | - | 615 810 9960 |
| 1.97-2.56 | 50-65 | - | - | 615 810 9970 |

GRAMPO DE ALTA PRESSÃO PARA BORRACHA



| DESCRIÇÃO | | PARA EFFI MAX | PARA BORRACHA | Nº DE PEÇA |
|-----------|-------|---------------|---------------|--------------|
| pol. | mm | ID pol. | ID pol. | |
| 0.87-0.98 | 22-25 | 5/8 | 5/8 | 615 811 0050 |
| 0.98-1.10 | 25-28 | 3/4 | 3/4 | 615 811 0060 |
| 1.14-1.26 | 29-32 | - | - | 615 811 0070 |
| 1.34-1.50 | 34-38 | - | 1 | 615 811 0080 |

Acessórios



TUBO CRUZ – 4 roscas fêmeas



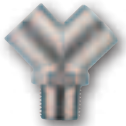
| ROSCA FÊMEA pol. | Nº DE PEÇA BSP |
|------------------|----------------|
| 1/4 | 894 016 9417 |
| 3/8 | 894 016 9418 |
| 1/2 | 894 016 9419 |

CRUZ – 3 roscas fêmeas / 1 macho



| ROSCA | | Nº DE PEÇA BSP |
|------------|------------|----------------|
| FÊMEA pol. | MACHO pol. | |
| 1/4 | 1/4 | 894 016 9420 |
| 3/8 | 3/8 | 894 016 9421 |
| 1/2 | 1/2 | 894 016 9422 |

CONEXÃO Y – 2 saídas fêmeas / 1 entrada macho



| ROSCA | | Nº DE PEÇA BSP |
|------------|------------|----------------|
| FÊMEA pol. | MACHO pol. | |
| 1/4 | 1/4 | 894 016 9423 |
| 3/8 | 3/8 | 894 016 9424 |
| 1/2 | 1/2 | 894 016 9425 |

COTOVELO



| ROSCA | | Nº DE PEÇA BSP |
|------------|------------|----------------|
| FÊMEA pol. | FÊMEA pol. | |
| 1/4 | 1/4 | 894 016 9426 |
| 3/8 | 3/8 | 894 016 9427 |
| 1/2 | 1/2 | 894 016 9428 |
| 3/4 | 3/4 | 894 016 9429 |
| 1 | 1 | 894 016 9430 |

CONEXÃO T – 2 saídas fêmeas / 1 entrada fêmea



| ROSCA FÊMEA pol. | Nº DE PEÇA BSP |
|------------------|----------------|
| 1/4 | 894 016 9431 |
| 3/8 | 894 016 9432 |
| 1/2 | 894 016 9433 |
| 3/4 | 894 016 9434 |
| 1 | 894 016 9435 |

CONEXÃO T – 2 saídas fêmeas / 1 entrada macho



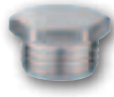
| ROSCA | | Nº DE PEÇA BSP |
|------------|------------|----------------|
| FÊMEA pol. | MACHO pol. | |
| 1/4 | 1/4 | 894 016 9436 |
| 3/8 | 3/8 | 894 016 9437 |
| 1/2 | 1/2 | 894 016 9438 |
| 3/4 | 3/4 | 894 016 9439 |
| 1 | 1 | 894 016 9440 |

CONEXÃO T – 2 saídas fêmeas 90º / 1 entrada macho



| ROSCA | | Nº DE PEÇA BSP |
|------------|------------|----------------|
| FÊMEA pol. | MACHO pol. | |
| 1/4 | 1/4 | 894 016 9441 |
| 3/8 | 3/8 | 894 016 9442 |
| 1/2 | 1/2 | 894 016 9443 |

REDUTOR DE BRONZE



| ROSCA MACHO pol. | Nº DE PEÇA BSP |
|------------------|----------------|
| 1/4 | 894 016 9444 |
| 3/8 | 894 016 9445 |
| 1/2 | 894 016 9446 |
| 3/4 | 894 016 9447 |
| 1 | 894 016 9448 |

REDUTOR



| ROSCA | | Nº DE PEÇA BSP |
|------------|------------|----------------|
| MACHO pol. | FÊMEA pol. | |
| 1/4 | 1/8 | 894 016 9449 |
| 3/8 | 1/4 | 895 101 1823 |
| 1/2 | 1/4 | 895 101 1839 |
| 1/2 | 3/8 | 895 101 1828 |
| 3/4 | 1/2 | 894 016 9450 |
| 1 | 3/4 | 894 016 9451 |

REDUTOR DE BRONZE



| ROSCA | | Nº DE PEÇA BSP |
|------------|------------|----------------|
| MACHO pol. | FÊMEA pol. | |
| 1/8 | 1/4 | 894 016 9452 |
| 1/4 | 3/8 | 894 016 9453 |
| 3/8 | 1/2 | 894 016 9454 |

CONECTOR DUPLO



| ROSCA | | Nº DE PEÇA BSP |
|------------|------------|----------------|
| MACHO pol. | MACHO pol. | |
| 1/8 | 1/8 | 894 016 9455 |
| 1/8 | 1/4 | 894 016 9456 |
| 1/4 | 1/4 | 895 101 1822 |
| 1/4 | 3/8 | 895 101 1824 |
| 3/8 | 3/8 | 895 101 1821 |
| 3/8 | 1/2 | 895 101 1825 |
| 1/2 | 1/2 | 895 101 1827 |
| 1/2 | 3/4 | 894 016 9457 |
| 3/4 | 3/4 | 894 016 9458 |
| 3/4 | 1 | 894 016 9459 |
| 1 | 1 | 894 016 9460 |

ADAPTADORES



| ROSCA | | Nº DE PEÇA BSP |
|-----------|-----------|----------------|
| MACHO BSP | FÊMEA NPT | |
| 1/8 | 1/8 | 61103 |
| 1/4 | 1/4 | 181523 |
| 3/8 | 3/8 | 894 016 9797 |

Acessórios

ESPIGÃO



| DIÂMETRO DA MANGUEIRA INTERNO | | Nº DE PEÇA BSP |
|-------------------------------|----|-------------------|
| pol. | mm | |
| 1/4 | 6 | 895 101 1798 |
| 3/8 | 9 | 895 101 1799 |
| 1/2 | 13 | 895 101 1800 |

ESPIGÃO DUPLO

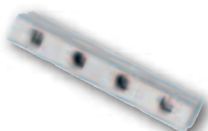


| ROSCA INTERNA | | Nº DE PEÇA BSP |
|---------------|-----------------------|-------------------|
| macho em. | diâmetro da mangueira | |
| 1/4 | 6mm | 895 101 1801 |
| 1/4 | 9mm | 895 101 1802 |
| 3/8 | 9mm | 895 101 1803 |
| 3/8 | 13mm | 895 101 1804 |
| 1/2 | 13mm | 895 101 1805 |
| 1/2 | 16mm | 895 101 1806 |



MANIFOLD

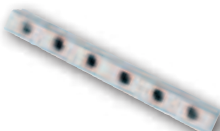
3/8 entrada em cada lado - 1/4 saída 1 lado para acoplamento



| ROSCA DE CONEXÃO | | NÚMERO DE SAÍDA | Nº DE PEÇA BSP |
|------------------|-----------|--------------------|-------------------|
| entrada em. | saída em. | | |
| 3/8 | 1/4 | 4 | 894 016 9410 |
| 3/8 | 1/4 | 5 | 894 016 9411 |
| 3/8 | 1/4 | 6 | 894 016 9412 |

MANIFOLD

3/8 entrada em cada lado - 1/4 saídas ambos os lados para acoplamento



| ROSCA DE CONEXÃO | | NÚMERO DE SAÍDA | Nº DE PEÇA BSP |
|------------------|-----------|--------------------|-------------------|
| entrada em. | saída em. | | |
| 3/8 | 1/4 | 4 | 894 016 9413 |
| 3/8 | 1/4 | 6 | 894 016 9414 |
| 3/8 | 1/4 | 8 | 894 016 9415 |
| 3/8 | 1/4 | 10 | 894 016 9416 |

LUBRICATION

ÓLEO PARA LUBRIFICAÇÃO



| DESCRIÇÃO | Nº DE PEÇA |
|--|------------|
| 4 oz (0.12 l) Óleo de ferramentas a ar | CA149661 |
| 20.8 oz (0.591 l) Óleo de ferramentas a ar | CA000046 |
| 1gal. (3.8 l) Óleo Aroilene | P089507 |

MINI OLEADOR



| DESCRIÇÃO | Nº DE PEÇA |
|----------------|--------------|
| ROSCA 1/4" NPT | 205 052 4123 |
| ROSCA 3/8" NPT | 205 052 4293 |

OUTROS ACESSÓRIOS

REGULADOR DE FLUXO DE AR



| DESCRIÇÃO | Nº DE PEÇA |
|---------------------------------------|------------|
| Regulador econômico de fluxo 1/4" NPT | LC121737 |
| Regulador de fluxo pesado 1/4" NPT | CA085203 |

PISTOLA DE AR



| DESCRIÇÃO | Nº DE PEÇA |
|---|--------------|
| Pistola de Ar padrão | 615 811 2690 |
| Pistola de Ar padrão com silenciador | 615 811 2700 |
| Pistola de Ar com bocal estendido | 615 811 2710 |
| Pistola de Ar com bocal estendido e silenciador | 615 811 2720 |

Todos os modelos: Air inlet 1/4" BSP

Outros acessórios

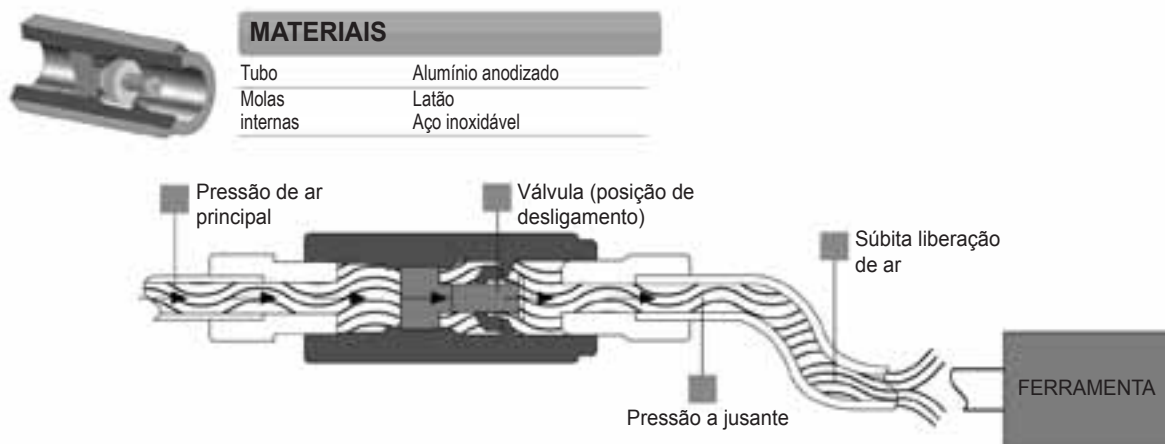
FUSÍVEIS DE AR

Quando ocorre o afrouxamento do engate de uma mangueira pressurizada ou quando a mangueira está danificada, ela passa a enviar uma quantidade excessiva de ar de maneira descontrolada, causando o movimento de chicote. Isto pode danificar o ambiente de trabalho.

A utilização de um fusível de ar pode evitar tudo isso. Ele reduz as chances de um movimento perigoso de chicote causado pela

mangueira quando o encaixe é solto. Ele rapidamente veda o fornecimento e ajusta automaticamente a pressão.

Os fusíveis de ar ajudam a atender aos requisitos da 1926.302 (EUA) da OSHA e podem acabar com a necessidade de retenção ou blindagem de mangueiras, conforme exigido pelo padrão europeu EN983.



MATERIAIS

| | |
|----------------|-------------------------|
| Tubo | Alumínio anodizado |
| Molas internas | Latão Aço inoxidável |

- Reduz o risco de movimento de chicote da mangueira, ajudando a proteger o pessoal
- Design simples e confiável
- Alta expectativa de vida

- Corpo de alumínio anodizado para alta resistência contra corrosão
- Auto-redefinição para reativação de atividades a jusante com tempo mínimo de inatividade

| TAMANHO DE PORTA | QUEDA DE PRESSÃO EM FLUXO DE DESLIGAMENTO | | TAXA DE FLUXO DE DESLIGAMENTO A 7 BAR | | FLUXO MÁXIMO DE AR DA FERRAMENTA | | PARA TAXAS DE FLUXO | Nº DE PEÇA | |
|------------------|---|------|---------------------------------------|-------|----------------------------------|-------|---------------------|--------------|--------------|
| | bar | psi | l/s | cfm | l/s | cfm | | pol. | BSP |
| 1/4" | 0.14 | 2.03 | 7.8 | 16.4 | 5.0 | 10.5 | Low | 615 811 2420 | 615 811 2450 |
| 1/4" | 0.30 | 4.35 | 13.0 | 27.3 | 10.0 | 21.0 | High | 110402 | 615 811 2460 |
| 3/8" | 0.14 | 2.03 | 18.0 | 37.8 | 10.0 | 21.0 | Low | 110422 | 615 811 2470 |
| 3/8" | 0.30 | 4.35 | 32.0 | 67.2 | 25.0 | 52.5 | High | 110432 | 615 811 2480 |
| 1/2" | 0.30 | 4.35 | 45.0 | 94.5 | 35.0 | 73.5 | High | 110442 | 615 811 2490 |
| 3/4" | 0.30 | 4.35 | 75.0 | 157.5 | 60.0 | 126.0 | High | 615 811 2430 | 615 811 2500 |
| 1" | 0.30 | 4.35 | 86.0 | 180.6 | 70.0 | 147.0 | High | 615 811 2440 | 110542 |

EQUIPAMENTO DE TESTE

SIMULADOR DE FERRAMENTA A AR



| DESCRIÇÃO | Nº DE PEÇA |
|------------------------------|--------------|
| Simulador de ferramenta a ar | 615 811 0090 |

Para verificar se a pressão ou fluxo de ar são suficientes. O simulador de ferramenta a ar será conectado no lugar da ferramenta pneumática. Enviado com diversas conexões.

Balancins

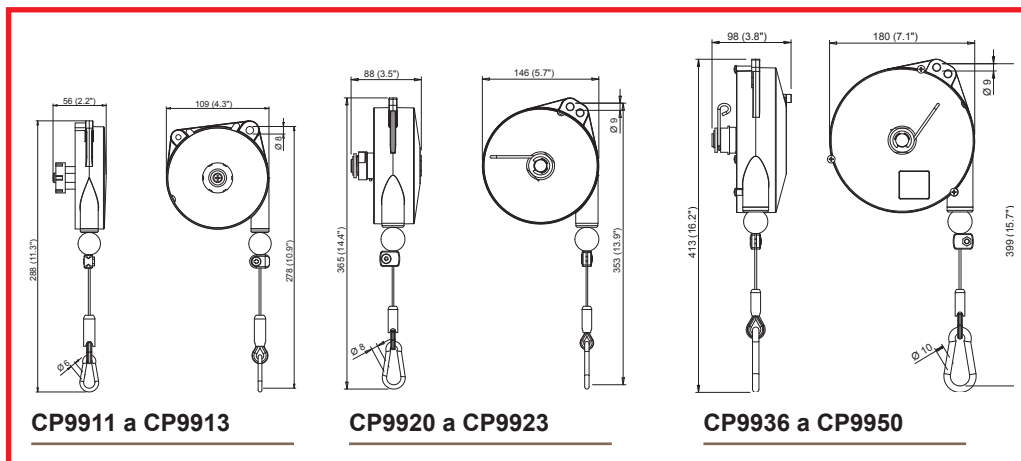
BALANCINS - CP9911 a CP9950

Os balancins Chicago Pneumatic são produtos de qualidade especial desenvolvidos para retirar o peso da ferramenta do braço do operador. Eles eliminam o estresse e a fadiga e ajudam a melhorar a produtividade. Apropriados para ferramentas pesadas e/ou tarefas repetitivas.



Retrator de mola:

- . Formato cilíndrico
- . Retração de carga automática
- . A área de trabalho permanece livre
- . Cabo feito de aço inoxidável
- . Montagem de alumínio
- . Curso de cabo de 1.600 a 2.500mm



CP9911 a CP9913

CP9920 a CP9923

CP9936 a CP9950



CP9936

CP9920

CP9911

| MODELO | INTERVALO DE CARGA | | CURSO | | PESO LÍQUIDO | | Nº DE PEÇA |
|--------------------------------------|--------------------|---------|-------|-------|--------------|-----|--------------|
| | lb. | kg | ft | mm | lb. | kg | |
| Balancins para tarefas leves | | | | | | | |
| CP9911 | 0.8-2.2 | 0.4-1.0 | 5.2 | 1,600 | 1.3 | 0.6 | 894 109 9110 |
| CP9912 | 2.2-4.4 | 1.0-2.0 | 5.2 | 1,600 | 1.3 | 0.6 | 894 109 9120 |
| CP9913 | 4.4-6.6 | 2.0-3.0 | 5.2 | 1,600 | 1.5 | 0.7 | 894 109 9130 |
| Balancins para tarefas médias | | | | | | | |
| CP9920 | 2.2-5.5 | 1.0-2.5 | 6.5 | 2,000 | 4.4 | 2.0 | 894 109 9200 |
| CP9921 | 4.4-8.8 | 2.0-4.0 | 6.5 | 2,000 | 4.4 | 2.0 | 894 109 9210 |
| CP9922 | 8.8-13.2 | 4.0-6.0 | 6.5 | 2,000 | 5.1 | 2.3 | 894 109 9220 |
| CP9923 | 13.2-17.6 | 6.0-8.0 | 6.5 | 2,000 | 2.5 | 5.5 | 894 109 9230 |
| Balancins para tarefas médias | | | | | | | |
| CP9936 | 4.4-8.8 | 2.0-4.0 | 8.2 | 2,500 | 6.4 | 2.9 | 894 109 9360 |
| CP9937 | 8.8-13.2 | 4.0-6.0 | 8.2 | 2,500 | 7.1 | 3.2 | 894 109 9370 |
| CP9938 | 13.2-17.6 | 6.0-8.0 | 8.2 | 2,500 | 7.7 | 3.5 | 894 109 9380 |
| CP9939 | 17.6-22.0 | 8.0-10 | 8.2 | 2,500 | 8.2 | 3.7 | 894 109 9390 |
| CP9940 | 22.0-30.8 | 10-14 | 8.2 | 2,500 | 8.8 | 4.0 | 894 109 9400 |
| CP9946* | 4.4-8.8 | 2.0-4.0 | 8.2 | 2,500 | 6.6 | 3.0 | 894 109 9460 |
| CP9947* | 8.8-13.2 | 4.0-6.0 | 8.2 | 2,500 | 7.3 | 3.3 | 894 109 9470 |
| CP9948* | 13.2-17.6 | 6.0-8.0 | 8.2 | 2,500 | 7.9 | 3.6 | 894 109 9480 |
| CP9949* | 17.6-22.0 | 8.0-10 | 8.2 | 2,500 | 8.4 | 3.8 | 894 109 9490 |
| CP9950* | 22.0-30.8 | 10-14 | 8.2 | 2,500 | 8.8 | 4.0 | 894 109 9500 |

* Equipamento com dispositivo de trava de curso

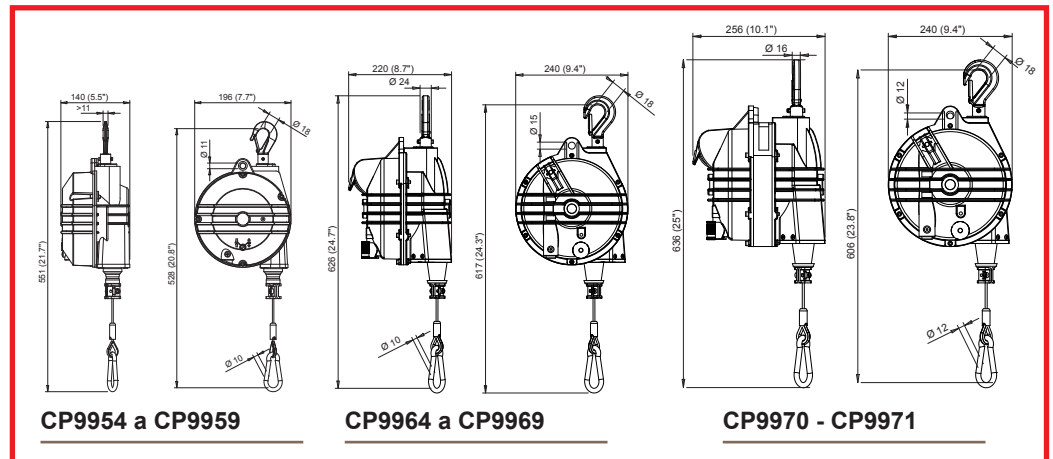
Balancins

BALANCINS - CP9954 A CP9971



Sem reações:

- . Formato cônico
- . Força constante de retração
- . Mantém à altura selecionada
- . Cabo feito de aço inoxidável
- . Montagem de alumínio
- . Curso do cabo de 2.000mm



| MODELO | INTERVALO DE CARGA | | STROKE | | PESO LÍQUIDO | | Nº DE PEÇA |
|--|--------------------|---------|--------|-------|--------------|------|--------------|
| | lb. | kg | ft | mm | lb. | kg | |
| Balancins para tarefas médias a pesadas | | | | | | | |
| CP9954 | 8.8-15.4 | 4.0-7.0 | 6.5 | 2,000 | 11.0 | 5.0 | 894 109 9540 |
| CP9955 | 15.4-22 | 7.0-10 | 6.5 | 2,000 | 12.1 | 5.5 | 894 109 9550 |
| CP9956 | 22-30.9 | 10-14 | 6.5 | 2,000 | 12.1 | 5.5 | 894 109 9560 |
| CP9957 | 31-39.7 | 14-18 | 6.5 | 2,000 | 14.3 | 6.5 | 894 109 9570 |
| CP9958 | 39.7-48.5 | 18-22 | 6.5 | 2,000 | 13.2 | 6.0 | 894 109 9580 |
| CP9959 | 48.5-55 | 22-25 | 6.5 | 2,000 | 14.6 | 6.6 | 894 109 9590 |
| Balancins para tarefas pesadas | | | | | | | |
| CP9964 | 55-66 | 25-30 | 6.5 | 2,000 | 25.4 | 11.5 | 894 109 9640 |
| CP9965 | 66-77 | 30-35 | 6.5 | 2,000 | 26.0 | 11.8 | 894 109 9650 |
| CP9966 | 77-99 | 35-45 | 6.5 | 2,000 | 27.3 | 12.4 | 894 109 9660 |
| CP9967 | 99-121 | 45-55 | 6.5 | 2,000 | 27.6 | 12.5 | 894 109 9670 |
| CP9968 | 121-143 | 55-75 | 6.5 | 2,000 | 30.0 | 13.6 | 894 109 9680 |
| CP9969 | 143-165 | 65-75 | 6.5 | 2,000 | 32.0 | 14.5 | 894 109 9690 |
| Balancins para tarefas super pesadas | | | | | | | |
| CP9970 | 165-198 | 75-90 | 6.5 | 2,000 | 38.1 | 17.3 | 894 109 9700 |
| CP9971 | 198-231 | 90-105 | 6.5 | 2,000 | 39.7 | 18.0 | 894 109 9710 |



Mais de 110 anos de experiência

Desde 1901 o nome Chicago Pneumatic representa ferramentas e equipamentos de alto desempenho desenvolvidos para uma vasta gama de aplicações. Hoje, a Chicago Pneumatic tem um alcance global, com centros de atendimento ao consumidor por todo o mundo. As ferramentas e compressores a ar da Chicago Pneumatic são feitos sob medida para mercados industriais, automotivo e de construção.

Diariamente, desenvolvemos e fabricamos novos produtos produzidos para atender suas demandas não só de hoje, mas também de amanhã.

Para saber mais sobre nossa vasta gama de ferramentas, acessórios, compressores industriais e portáteis e equipamentos de workshop, visite nosso endereço www.cp.com