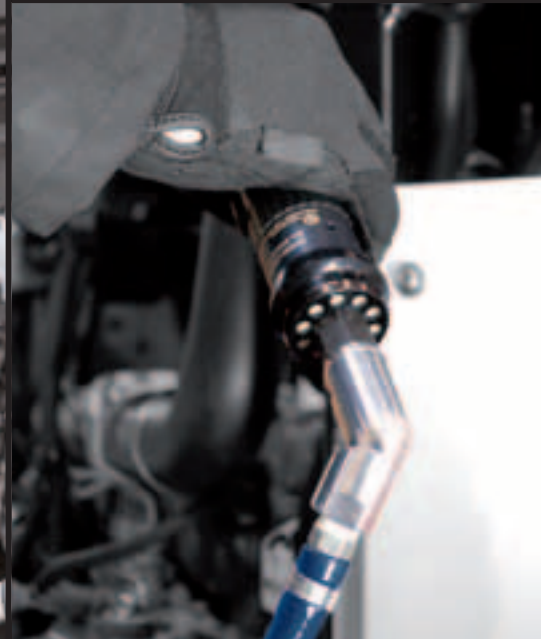




# Chicago Pneumatic



**Accessori  
per linee d'aria**

**People. Passion. Performance.**

# Accessori per linee d'aria Chicago Pneumatic



**Gli accessori per linee d'aria Chicago Pneumatic, sono stati appositamente sviluppati per essere utilizzati con gli utensili pneumatici Chicago. Tutti gli accessori possono essere utilizzati per altre applicazioni, con tutte le attrezzature pneumatiche.**



Nello sviluppare gli accessori Chicago Pneumatic, ci siamo concentrati sulle prestazioni, qualità, ergonomia e sicurezza. Sulla base di questo, ora offriamo una vasta gamma di accessori per un'installazione ottimale delle linee d'aria. I nostri accessori consentono di raggiungere una maggiore produttività con minori consumi energetici, una riduzione sostenibile dei costi energetici e una maggiore longevità dei vostri strumenti.

## Prestazioni

Al fine di ottenere le migliori prestazioni della vostre linee d'aria è fondamentale mantenere una pressione costante (6,3 bar) questo è possibile grazie agli accessori Chicago. L'utilizzo di questi, riduce anche le cadute di pressione. Questo è l'obiettivo primario nella progettazione degli accessori Chicago Pneumatic: raccordi, tubi e FRL. Il risultato è non solo una migliore prestazione in termini di riduzione dei costi energetici ma anche in una vita migliore degli strumenti.

## Ergonomia e sicurezza

Per migliorare ulteriormente il comfort di utilizzo per i nostri clienti offriamo la nostra linea di tubi in Effi con un peso inferiore e più flessibile. In combinazione con gli innesti rapidi, giunti di sicurezza, Airlfex e bilanciatori di alta qualità è possibile costruire un posto di lavoro in cui la sicurezza degli operatori e l'ergonomia sono garantiti.

## Qualità

Tutti i nostri prodotti sono sviluppati per esibirsi in applicazioni industriali. Gli accessori Chicago sono realizzati con materiali di altissima qualità per garantire le migliori prestazioni possibili e la durata degli utensili.



# Contenuto

<b>Guida alla scelta</b> innesto rapido ISO,Euro,Asia		<b>4</b>
<b>Unità di preparazione aria</b> Filtro, Regolatore, Lubrificatore		<b>12</b>
<b>Tubi</b> PVC, Tubi flessibili in gomma e Poliuretano		<b>13</b>
<b>Avvolgitubo</b>		<b>15</b>
<b>Giunti</b> EF Giunti, Nippli		<b>16</b>
<b>Accessori di connessione</b> Riduttori, Valvole a sfera, Air Flex, Ingresso aria girevole		<b>20</b>
<b>Fascette</b>		<b>20</b>
<b>Collettori - Raccordi</b>		<b>21</b>
<b>Lubrificazione</b> Olio utensile, Olio per linee, Minioliatore		<b>22</b>
<b>Altri accessori</b> Regolatore di flusso aria, Fusibili Aria, Pistola di soffiaggio		<b>22</b>
<b>Test equipaggiamento</b> Controllo pressione		<b>23</b>
<b>Bilanciatori</b>		<b>24</b>

# Guida alla selezione

## KIT: BSP + INNESTI RAPIDI, SERIE EURORACCORDI E NIPPLI






		MODELLO UTENSILE	KIT FRL	KIT TUBO	TUBO WHIP	RACCORDI	KIT AVVOLGI-TUBO CHIUSO	KIT AVVOLGI-TUBO APERTO
<b>Impatto</b>								
	1/4"	CP203x / CP204x / CP719	615 398 0375	615 398 0565		615 804 7460	615 398 0505	615 398 0695
	3/8"	CP721 / CP7722 / CP724H / CP7735 / CP6031 / CP6300 / CP95xx	615 398 0375	615 398 0565		615 804 7460	615 398 0505	615 398 0695
	1/2"	Tutta la gamma	615 398 0375	615 398 0565		615 804 7460		615 398 0695
	3/4"	CP77xx / CP9560 / CP80xx / CP6060 / CP82xx	615 398 0375	615 398 0575		615 804 7480		
		CP9561	615 398 0375	615 398 0565		615 804 7460		615 398 0695
	1"	CP6060 / CP7773 / CP80xx / CP893	615 398 0375	615 398 0575		615 804 7480		
	1"	CP061x / CP69xx / CP89x / CP777x / CP796 / CP7640 / CP5000	615 398 0385	615 398 0585	615 398 0455	615 804 7500		
	1-1/2"	CP6120 / CP0614	615 398 0385	615 398 0585	615 398 0455	615 804 7500		
<b>Cricchetto</b>								
	1/4" & 3/8"	CP82xx / CP78xx / CP942x / CP886	615 398 0375	615 398 0565		615 804 7460	615 398 0505	615 398 0695
	3/8" & 1/2"	CP886H / CP78xx	615 398 0375	615 398 0565		615 804 7460	615 398 0505	615 398 0695
<b>Cacciavite</b>								
	Frizione stallo e progressiva	CP27xx	615 398 0375	615 398 0565		615 804 7460	615 398 0505	615 398 0695
	Ralle	CP78xx / CP26xx / CP20xx	615 398 0375	615 398 0565		615 804 7460		615 398 0695
	Controllo di coppia	CP200x	615 398 0365	615 398 0555		615 804 7460	615 398 0505	615 398 0685
	Controllo di coppia	CP26xx / CP201x	615 398 0375	615 398 0565		615 804 7460		615 398 0695
<b>Smerigliatrici</b>								
	Mini Dritta	CP3019 / CP3000-600CR	615 398 0375	615 398 0565		615 804 7460	615 398 0505	615 398 0695
	Dritta	CP3000 / CP3030	615 398 0375	615 398 0565		615 804 7460		615 398 0695
	Grossa Dritta	CP3109 / CP3119 / CP3040 / CP9113 / CP3451	615 398 0375	615 398 0575		615 804 7480		
	Prolungata	CP3249	615 398 0385	615 398 0585	615 398 0455	615 804 7500		
	Angolo	CP3450	615 398 0375	615 398 0575	615 398 0445	615 804 7480		
	Angolo	CP3241	615 398 0385	615 398 0585	615 398 0445	615 804 7480		
	Angolo	CP3349	615 398 0385	615 398 0585	615 398 0455	615 804 7500		
<b>Levigatrice</b>								
	Rotorbitale	CP7225 / CP7255 / CP7215 / CP35xx / CP9534 / CP9674	615 398 0375	615 398 0565		615 804 7460	615 398 0505	615 398 0695
	Angolo	CP30xx / CP9778 / CP7200 / CP7201 / CP7202	615 398 0375	615 398 0565		615 804 7460		615 398 0695
	Lucidatrice	CP86xx	615 398 0375	615 398 0565		615 804 7460		615 398 0695
	Levigatrice a nastro	CP5080 / CP858 / CP9779 / CP9780	615 398 0375	615 398 0565		615 804 7460		615 398 0695
<b>Martelli</b>								
	Martelli scalpello	CP71x / CP9537 / CP7110	615 398 0375	615 398 0565		615 804 7460	615 398 0505	615 398 0695
	Martelli	B14 / B23	615 398 0375	615 398 0565		615 804 7460	615 398 0505	615 398 0695
	Martelli	B20	615 398 0365	615 398 0555		615 804 7460	615 398 0495	615 398 0685
	Martello ad aghi	CP0951 / CP0952	615 398 0375	615 398 0565		615 804 7460	615 398 0505	615 398 0695
	Martello ad aghi	CP9536 / CP7120	615 398 0375	615 398 0565		615 804 7460	615 398 0505	615 398 0695
<b>Trapani</b>								
	1/4"	CP7300	615 398 0365	615 398 0555		615 804 7460	615 398 0495	615 398 0685
	3/8"	Tutta la gamma	615 398 0375	615 398 0565		615 804 7460		615 398 0695
	1/2"	Tutta la gamma	615 398 0375	615 398 0565		615 804 7460		615 398 0695
<b>Utensili speciali</b>								
	Seghetti	CP9881 / CP7901 / CP7900 / CP881	615 398 0375	615 398 0565		615 804 7460	615 398 0505	615 398 0695
	Pulitrici	CP871 / CP873 / CP861 / CP874	615 398 0375	615 398 0565		615 804 7460	615 398 0505	615 398 0695
	Cesiole roditrici e lime	CP835 / CP785S / CP9705 / CP9710	615 398 0375	615 398 0565		615 804 7460	615 398 0505	615 398 0695
	Rivettatrici e pitole al silicone	CP9883 / CP9884 / CP9885	615 398 0375	615 398 0565		615 804 7460	615 398 0505	615 398 0695
	Penna incisione	CP710 / CP9361 / CP9160	615 398 0365	615 398 0555		615 804 7460	615 398 0495	615 398 0685

# Guida alla selezione

## KIT: BSP + INNESTI RAPIDI, SERIE EURORACCORDI E NIPPLI



DESCRIZIONE KIT	RIFERIMENTO	CONTENUTO KIT
<b>KIT FRL</b>		
	615 398 0365	1/4" BSP Valvola a sfera + 2 Fasi 1/4" FRL + 1/4" EF Attacco EURO 7,6mm
	615 398 0375	1/2" BSP Valvola a sfera + 2 Fasi 1/2" FRL + 1/2" EF Attacco EURO 7,6mm
	615 398 0385	3/4" BSP Valvola a sfera + 2 Fasi 3/4" FRL + 3/4" EF Attacco EURO 10,4mm
<b>KIT TUBO</b>		
	615 398 0555	Kit Tubo: 1/4" EF Raccordo EURO 7,6mm + 8m 1/4" tubo in Poliuretano + EF Attacco EURO 7,6mm Kit raccordi per utensili da 1/4" e 1/8"
	615 398 0565	Kit Tubo: 1/4" EF Raccordo EURO 7,6mm + 8m 3/8" tubo in Poliuretano + EF Attacco EURO 7,6mm Kit nippli da 1/4" & 1/8" ingresso aria
	615 398 0575	Kit Tubo: 3/8" EF Raccordo EURO 7,6mm + 8m 1/2" tubo in Poliuretano + EF Attacco EURO 7,6mm Kit nippli da 3/8" ingresso aria
	615 398 0585	Kit Tubo: 1/2" EF Raccordo EURO 10,4mm + 8m 5/8" tubo in Poliuretano + EF Attacco EURO 10,4mm Kit nippli da 3/8" & 1/2" ingresso aria
<b>KIT TUBO FLESSIBILE</b>		
	615 398 0445	Tubo Flessibile in gomma da 3/8" BPS 13mm ID + EF Raccordo EURO 10,4mm
	615 398 0455	Tubo Flessibile in gomma da 1/2" BSP 16mm ID + EF Raccordo EURO 10,4mm
<b>KIT AVVOLGITUBO CHIUSO</b>		
	615 398 0495	HRS Avvolgitubo in Poliuretano da 8mm ID, lunghezza 10m + EF Attacco EURO 7,6mm
	615 398 0505	HRM Avvolgitubo in Poliuretano da 10mm ID, lunghezza 10m + EF Attacco EURO 7,6mm
<b>KIT AVVOLGITUBO APERTO</b>		
	615 398 0685	HROM Avvolgitubo in Poliuretano da 10mm ID, lunghezza 16m + EF Raccordi e Attacco EURO 7,6mm
	615 398 0695	HROL Avvolgitubo in Poliuretano da 13mm ID, lunghezza 16m + EF Raccordi e Attacco EURO 7,6mm

# Guida alla selezione

**KIT: NPT + INNESTI RAPIDI, RACCORDI/NIPPLI CONFORMI ISO 6150B MIL-C4109**



		MODELLO UTENSILE	KIT FRL	KIT TUBO	TUBO WHIP	RACCORDI	KIT AVVOLGI-TUBO CHIUSO	KIT AVVOLGI-TUBO APERTO
<b>Impatto</b>								
	1/4"	CP203x / CP204x / CP719	615 398 0405	615 398 0605		615 804 7470	615 398 0525	615 398 0715
	3/8"	CP721 / CP7722 / CP724H / CP7735 / CP6031 / CP6300 / CP95xx	615 398 0405	615 398 0605		615 804 7470	615 398 0525	615 398 0715
	1/2"	Tutta la gamma	615 398 0405	615 398 0605		615 804 7470		615 398 0715
	3/4"	CP77xx / CP9560 / CP80xx / CP6060 / CP82xx	615 398 0405	615 398 0615		615 804 7490		
		CP9561	615 398 0405	615 398 0605		615 804 7470		615 398 0715
	1"	CP6060 / CP7773 / CP80xx / CP893	615 398 0405	615 398 0615		615 804 7490		
	1"	CP061x / CP69xx / CP89x / CP777x / CP796 / CP7640 / CP5000	615 398 0415	615 398 0635	615 398 0475	615 804 7510		
	1-1/2"	CP6120 / CP0614	615 398 0415	615 398 0635	615 398 0475	615 804 7510		
<b>Cricchetto</b>								
	1/4" & 3/8"	CP82xx / CP78xx / CP942x / CP886	615 398 0405	615 398 0605		615 804 7470	615 398 0525	615 398 0715
	3/8" & 1/2"	CP886H / CP78xx	615 398 0405	615 398 0605		615 804 7470	615 398 0525	615 398 0715
<b>Cacciavite</b>								
	Frizione stallo e progressiva	CP27xx	615 398 0405	615 398 0605		615 804 7470	615 398 0525	615 398 0715
	Ralle	CP78xx / CP26xx / CP20xx	615 398 0405	615 398 0605		615 804 7470	615 398 0525	615 398 0715
	Controllo di coppia	CP200x	615 398 0395	615 398 0625		615 804 7470	615 398 0515	615 398 0705
	Controllo di coppia	CP26xx / CP201x	615 398 0405	615 398 0605		615 804 7470	615 398 0525	615 398 0715
<b>Smerigliatrici</b>								
	Mini Dritta	CP3019 / CP3000-600CR	615 398 0405	615 398 0605		615 804 7470	615 398 0525	615 398 0715
	Dritta	CP3000 / CP3030	615 398 0405	615 398 0605		615 804 7470		615 398 0715
	Grossa Dritta	CP3109 / CP3119 / CP3040 / CP9113 / CP3451	615 398 0405	615 398 0615		615 804 7490		
	Prolungata	CP3249	615 398 0415	615 398 0635	615 398 0475	615 804 7510		
	Angolo	CP3450	615 398 0405	615 398 0615	615 398 0465	615 804 7490		
	Angolo	CP3241	615 398 0415	615 398 0635	615 398 0465	615 804 7490		
	Angolo	CP3349	615 398 0415	615 398 0635	615 398 0475	615 804 7510		
<b>Levigratrice</b>								
	Rotorbitale	CP7225 / CP7255 / CP7215 / CP35xx / CP9534 / CP9674	615 398 0405	615 398 0605		615 804 7470	615 398 0525	615 398 0715
	Angolo	CP30xx / CP9778 / CP7200 / CP7201 / CP7202	615 398 0405	615 398 0605		615 804 7470		615 398 0715
	Lucidatrice	CP86xx	615 398 0405	615 398 0605		615 804 7470		615 398 0715
	Levigratrice a nastro	CP5080 / CP858 / CP9779 / CP9780	615 398 0405	615 398 0605		615 804 7470		615 398 0715
<b>Martelli</b>								
	Martelli scalpello	CP71x / CP9537 / CP7110	615 398 0405	615 398 0605		615 804 7470	615 398 0525	615 398 0715
	Martelli	B14 / B23	615 398 0405	615 398 0605		615 804 7470	615 398 0525	615 398 0715
	Martelli	B20	615 398 0395	615 398 0625		615 804 7470	615 398 0515	615 398 0705
	Martello ad aghi	CP0951 / CP0952	615 398 0405	615 398 0605		615 804 7470	615 398 0525	615 398 0715
	Martello ad aghi	CP9536 / CP7120	615 398 0405	615 398 0605		615 804 7470	615 398 0525	615 398 0715
<b>Trapani</b>								
	1/4"	CP7300	615 398 0395	615 398 0625		615 804 7470	615 398 0515	615 398 0705
	3/8"	Tutta la gamma	615 398 0405	615 398 0605		615 804 7470	615 398 0525	615 398 0715
	1/2"	Tutta la gamma	615 398 0405	615 398 0605		615 804 7470	615 398 0525	615 398 0715
<b>Utensili speciali</b>								
	Seghetti	CP9881 / CP7901 / CP7900 / CP881	615 398 0405	615 398 0605		615 804 7470	615 398 0525	615 398 0715
	Pulitrici	CP871 / CP873 / CP861 / CP874	615 398 0405	615 398 0605		615 804 7470	615 398 0525	615 398 0715
	Cesiole roditrici e lime	CP835 / CP785S / CP9705 / CP9710	615 398 0405	615 398 0605		615 804 7470	615 398 0525	615 398 0715
	Rivettatrici e pitole al silicone	CP9883 / CP9884 / CP9885	615 398 0405	615 398 0605		615 804 7470	615 398 0525	615 398 0715
	Penna incisione	CP710 / CP9361 / CP9160	615 398 0395	615 398 0625		615 804 7470	615 398 0515	615 398 0705

# Guida alla selezione

**KIT: NPT + INNESTI RAPIDI, RACCORDI/NIPPLI CONFORMI ISO 6150B MIL-C4109**



DESCRIZIONE KIT	RIFERIMENTO	CONTENUTO KIT
<b>KIT FRL</b>		
	615 398 0395	1/4" NPT Valvola a sfera + 2 Fasi 1/4" FRL + 1/4" EF Attacco ISO 6150B 8mm
	615 398 0405	1/2" NPT Valvola a sfera + 2 Fasi 1/2" FRL + 1/2" EF Attacco ISO 6150B 8mm
	615 398 0415	3/4" NPT Valvola a sfera + 2 Fasi 3/4" FRL + 3/4" EF Attacco ISO 6150B 11mm
<b>KIT TUBO</b>		
	615 398 0595	Kit Tubo: 1/4" EF Raccordo ISO 6150B 8mm + 8m 5/16" tubo in Poliuretano + EF Attacco ISO 6150B 8mm Kit raccordi per utensili da 1/4" e 1/8"
	615 398 0605	Kit Tubo: 1/4" EF Raccordo ISO 6150B 8mm + 8m 3/8" tubo in Poliuretano + EF Attacco ISO 6150B 8mm Kit nippli da 1/4" & 1/8" ingresso aria
	615 398 0615	Kit Tubo: 3/8" EF Raccordo ISO 6150B 8mm + 8m 1/2" tubo in Poliuretano + EF Attacco ISO 6150B 8mm Kit nippli da 3/8" ingresso aria
	615 398 0625	Kit Tubo: 1/4" EF Raccordo ISO 6150B 8mm + 8m 1/4" tubo in Poliuretano + EF Attacco ISO 6150B 8mm Kit nippli da 1/8" ingresso aria
	615 398 0635	Kit Tubo: 1/2" EF Raccordo ISO 6150B 11mm + 8m 5/8" tubo in Poliuretano + EF Attacco ISO 6150B 11mm Kit nippli da 3/8" & 1/2" ingresso aria
		
<b>KIT TUBO FLESSIBILE</b>		
	615 398 0465	Tubo Flessibile in gomma da 3/8" NPT 13mm ID + EF Raccordo ISO 6150B 11mm
	615 398 0475	Tubo Flessibile in gomma da 1/2" NPT 16mm ID + EF Raccordo ISO 6150B 11mm
<b>KIT AVVOLGITUBO CHIUSO</b>		
	615 398 0515	HRNS Avvolgitubo in Poliuretano da 8mm ID, lunghezza 10m + EF Raccordi e Attacco ISO 6150B 8mm
	615 398 0525	HRNM Avvolgitubo in Poliuretano da 10mm ID, lunghezza 10m + EF Raccordi e Attacco ISO 6150B 8mm
<b>KIT AVVOLGITUBO APERTO</b>		
	615 398 0705	HRNO M Avvolgitubo in Poliuretano da 10mm ID, lunghezza 16m + EF Raccordi e Attacco ISO 6150B 8mm
	615 398 0715	HRNO L Avvolgitubo in Poliuretano da 13mm ID, lunghezza 16m + EF Raccordi e Attacco ISO 6150B 8mm

# Guida alla selezione

## KIT: NPT + INNESTI RAPIDI , ASIA 7,5 MM



	MODELLO UTENSILE	KIT FRL	KIT TUBO	TUBO WHIP	RACCORDI	KIT AVVOLGI-TUBO CHIUSO	KIT AVVOLGI-TUBO APERTO
<b>Impatto</b>							
	1/4"	CP203x / CP204x / CP719	615 398 0435	615 398 0655	615 995 5590	615 398 0545	615 398 0735
	3/8"	CP721 / CP7722 / CP724H / CP7735 / CP6031 / CP6300 / CP95xx	615 398 0435	615 398 0655	615 995 5590	615 398 0545	615 398 0735
	1/2"	Tutta la gamma	615 398 0435	615 398 0655	615 995 5570		615 398 0735
	3/4"	CP77xx / CP9560 / CP80xx / CP6060 / CP82xx	615 398 0435	615 398 0665	615 995 5570		
		CP9561	615 398 0435	615 398 0655	615 995 5570		615 398 0735
	1"	CP6060 / CP7773 / CP80xx / CP893	615 398 0435	615 398 0665	615 995 5570		
	1"	CP061x / CP69xx / CP89x / CP777x / CP796 / CP7640 / CP5000	615 398 0415	615 398 0675	615 398 0475	615 804 7510	
	1-1/2"	CP6120 / CP0614	615 398 0415	615 398 0675	615 398 0475	615 804 7510	
<b>Cricchetto</b>							
	1/4" & 3/8"	CP82xx / CP78xx / CP942x / CP886	615 398 0435	615 398 0655	615 995 5590	615 398 0545	615 398 0735
	3/8" & 1/2"	CP886H / CP78xx	615 398 0435	615 398 0655	615 995 5590	615 398 0545	615 398 0735
<b>Cacciavite</b>							
	Frizione stallo e progressiva	CP27x	615 398 0435	615 398 0655	615 995 5590	615 398 0545	615 398 0735
	Ralle	CP78x / CP26xx / CP20xx	615 398 0435	615 398 0655	615 995 5590	615 398 0545	615 398 0735
	Controllo di coppia	CP200x	615 398 0425	615 398 0645	615 995 5590	615 398 0535	615 398 0725
	Controllo di coppia	CP26xx / CP201x	615 398 0435	615 398 0655	615 995 5590	615 398 0545	615 398 0735
<b>Smerigliatrici</b>							
	Mini Dritta	CP3019 / CP3000-600CR	615 398 0435	615 398 0655	615 995 5590	615 398 0545	615 398 0735
	Dritta	CP3000 / CP3030	615 398 0435	615 398 0655	615 995 5570		615 398 0735
	Grossa Dritta	CP3109 / CP3119 / CP3040 / CP9113 / CP3451	615 398 0435	615 398 0665	615 995 5570		
	Prolungata	CP3249	615 398 0415	615 398 0635	615 398 0475	615 804 7510	
	Angolo	CP3450	615 398 0435	615 398 0665		615 995 5570	
	Angolo	CP3241	615 398 0415	615 398 0665	615 398 0485	615 804 7490	
	Angolo	CP3349	615 398 0415	615 398 0635	615 398 0475	615 804 7510	
<b>Levigratrice</b>							
	Rotorbitale	CP7225 / CP7255 / CP7215 / CP35xx / CP9534 / CP9674	615 398 0435	615 398 0655	615 995 5590	615 398 0545	615 398 0735
	Angolo	CP30xx / CP9778 / CP7200 / CP7201 / CP7202	615 398 0435	615 398 0655	615 995 5570		615 398 0735
	Lucidatrice	CP86xx	615 398 0435	615 398 0655	615 995 5570		615 398 0735
	Levigratrice a nastro	CP5080 / CP858 / CP9779 / CP9780	615 398 0435	615 398 0655		615 995 5570	615 398 0735
<b>Martelli</b>							
	Martelli scalpello	CP71x / CP9537 / CP7110	615 398 0435	615 398 0655	615 995 5590	615 398 0545	615 398 0735
	Martelli	B14 / B23	615 398 0435	615 398 0655	615 995 5590	615 398 0545	615 398 0735
	Martelli	B20	615 398 0425	615 398 0645	615 995 5590	615 398 0535	615 398 0725
	Martello ad aghi	CP0951 / CP0952	615 398 0435	615 398 0655	615 995 5590	615 398 0545	615 398 0735
	Martello ad aghi	CP9536 / CP7120	615 398 0435	615 398 0655	615 995 5590	615 398 0545	615 398 0735
<b>Trapani</b>							
	1/4"	CP7300	615 398 0425	615 398 0645	615 995 5590	615 398 0535	615 398 0725
	3/8"	Tutta la gamma	615 398 0435	615 398 0655	615 995 5590	615 398 0545	615 398 0735
	1/2"	Tutta la gamma	615 398 0435	615 398 0655	615 995 5590	615 398 0545	615 398 0735
<b>Utensili speciali</b>							
	Seghetti	CP9881 / CP7901 / CP7900 / CP881	615 398 0435	615 398 0655	615 995 5590	615 398 0545	615 398 0735
	Pulitrici	CP871 / CP873 / CP861 / CP874	615 398 0435	615 398 0655	615 995 5590	615 398 0545	615 398 0735
	Cesiole roditrici e lime	CP835 / CP785S / CP9705 / CP9710	615 398 0435	615 398 0655	615 995 5590	615 398 0545	615 398 0735
	Rivettatrici e pitole al silicone	CP9883 / CP9884 / CP9885	615 398 0435	615 398 0655	615 995 5590	615 398 0545	615 398 0735
	Penna incisione	CP710 / CP9361 / CP9160	615 398 0425	615 398 0645	615 995 5590	615 398 0535	615 398 0725



# Guida alla selezione

## KIT: NPT + INNESTI RAPIDI , ASIA 7,5 MM



DESCRIZIONE KIT	RIFERIMENTO	CONTENUTO KIT
<b>KIT FRL</b>		
	615 398 0425	1/4" NPT Valvola a sfera + 2 Fasi 1/4" FRL + 1/4" EF Attacco ASIA 7,5mm
	615 398 0435	1/2" NPT Valvola a sfera + 2 Fasi 1/2" FRL + 1/2" EF Attacco ASIA 7,5mm
	615 398 0415	3/4" NPT Valvola a sfera + 2 Fasi 3/4" FRL + 3/4" EF Attacco ISO 6150B 11mm
<b>KIT TUBO</b>		
	615 398 0645	Kit Tubo: 1/4" EF Raccordo ASIA 7,5mm + 8m 5/16" tubo in Poliuretano + EF Attacco ASIA 7,5mm Kit raccordi per utensili da 1/4" e 1/8"
	615 398 0655	Kit Tubo: 1/4" EF Raccordo ASIA 7,5mm + 8m 3/8" tubo in Poliuretano + EF Attacco ASIA 7,5mm Kit nippi ASIA da 1/4" & 1/8" ingresso aria
	615 398 0665	Kit Tubo: 3/8" EF Raccordo ASIA 7,5mm + 8m 1/2" tubo in Poliuretano + EF Attacco ASIA 7,5mm Kit nippi ASIA da 3/8" ingresso aria
	615 398 0635	Kit Tubo: 1/2" EF Raccordo ASIA 7,5mm + 8m 1/2" tubo in Poliuretano + EF Attacco ASIA 7,5mm Kit nippi ASIA da 3/8" ingresso aria
	615 398 0675	Kit Tubo: 1/2" EF Raccordo ISO 6150B 11mm + 8m 5/8" tubo in Poliuretano + EF Attacco ISO 6150B 11mm Kit nippi ASIA da 3/8" & 1/2" ingresso aria
		
<b>KIT TUBO FLESSIBILE</b>		
	615 398 0485	Tubo Flessibile in gomma da 3/8" NPT 13mm ID + EF Raccordo ASIA 7,5mm
	615 398 0475	Tubo Flessibile in gomma da 1/2" NPT 16mm ID + EF Raccordo ASIA 7,5mm
<b>KIT AVVOLGITUBO CHIUSO</b>		
	615 398 0535	HRNS Avvolgitubo in Poliuretano da 8mm ID, 10m length + EF Raccordi e Attacco ASIA 7,5mm
	615 398 0545	HRNM Avvolgitubo in Poliuretano da 10mm ID, 10m length + EF Raccordi e Attacco ASIA 7,5mm
<b>KIT AVVOLGITUBO APERTO</b>		
	615 398 0725	HRNO M Avvolgitubo in Poliuretano da 10mm ID, 16m length + EF Raccordi e Attacco ASIA 7,5mm
	615 398 0735	HRNO L Avvolgitubo in Poliuretano da 13mm ID, 16m length + EF Raccordi e Attacco ASIA 7,5mm

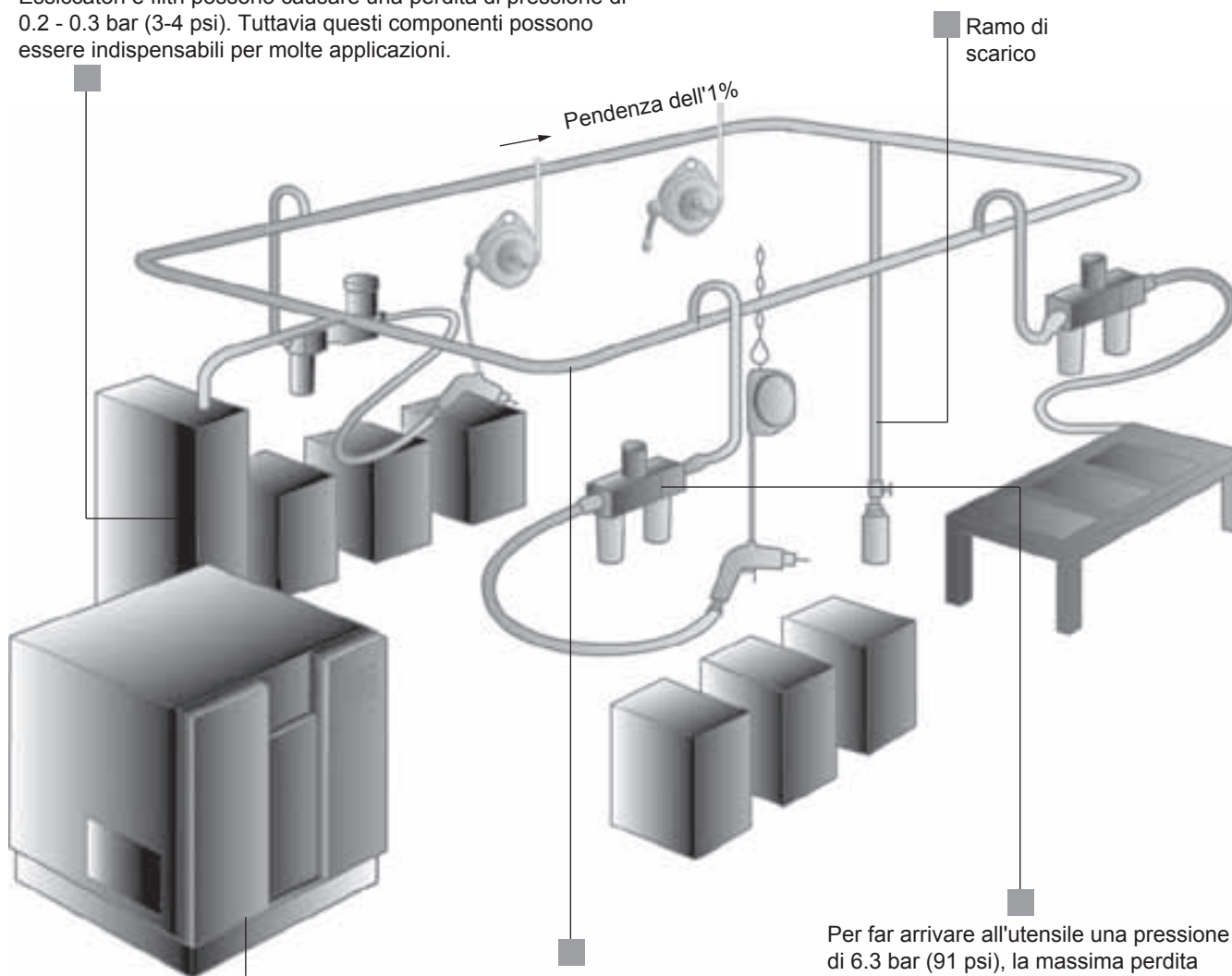
# Linee d'aria e Accessori

Le unità di trattamento dell'aria Chicago Pneumatic sono progettate per ottenere le massime prestazioni dai vostri utensili.

Assicurano il minimo calo di pressione, e quindi perdite minime di energia nel sistema di distribuzione dell'aria, con un vantaggio per l'ambiente e un risparmio di costi operativi.

L'utilizzo di unità di trattamento dell'aria prolungherà la durata dei vostri utensili, il che ridurrà i costi per le riparazioni e i tempi di fermo. Una corretta installazione delle linee d'aria garantisce una produttività ottimale e una buona economia generale.

Essiccatori e filtri possono causare una perdita di pressione di 0.2 - 0.3 bar (3-4 psi). Tuttavia questi componenti possono essere indispensabili per molte applicazioni.



Una rete progettata accuratamente elimina virtualmente la caduta di pressione. Consigliamo una configurazione ad anello di alimentazione che abbia una pendenza dell'1% rispetto alla mandata.

Per far arrivare all'utensile una pressione di 6.3 bar (91 psi), la massima perdita accettabile degli accessori della linea d'aria è di 0,6 bar (9 psi). Questo risultato si raggiunge con una combinazione di componenti ad alte prestazioni e un'attenta progettazione.

Un normale compressore può fornire una pressione della linea d'aria fino a 7.5 bar (109 psi), secondo le impostazioni di avvio e stop.

# Unità di preparazione dell'aria

## FILTRI, REGOLATORI, LUBRIFICATORI



Perché utilizzare filtro, regolatore e lubrificatore?

CP Pneumatic raccomanda fortemente l'uso di filtro, regolatore e lubrificatore (in questo ordine) per la preparazione dell'aria. Una adeguata preparazione dell'aria permetterà di ottenere prestazioni migliori e una più lunga durata dell'utensile. Le unità devono essere montate quanto più vicino possibile all'utensile, preferibilmente a destra, ovvero nel punto in cui il tubo flessibile dell'utensile è collegato al sistema. Per dare piena dimostrazione del loro valore, queste unità necessitano controlli periodici regolari da personale addetto alla manutenzione o dall'operatore stesso.

## FILTRO ARIA

Il filtro ha lo scopo di separare impurità come acqua e particelle solide.

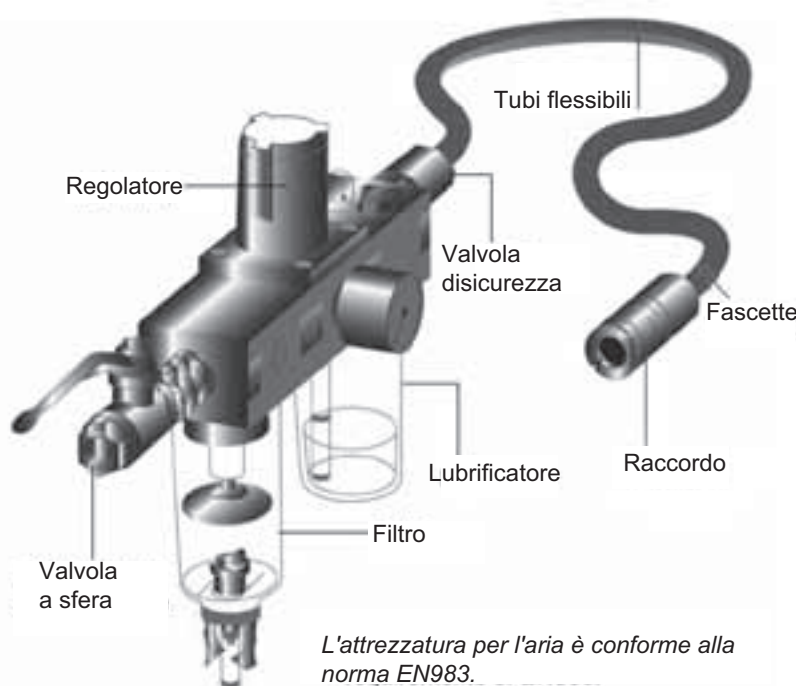
Il non utilizzo dei filtri, in combinazione agli utensili ad aria, porta ad avere una vita breve, costi alti di manutenzione e bassa efficienza. I vecchi sistemi con essiccatore, per esempio, generavano ruggine e, far funzionare un utensile senza l'aver installato un filtro, potevano danneggiare l'utensile in meno di una settimana.

I filtri Chicago Pneumatic separano fino al 98% dell'acqua quando lavorano all'interno del loro range di lavoro. Le tre tipologie (Piccolo, Medio e Grande) hanno bassissime cadute di pressione.

## REGOLATORE

Il regolatore assicura che il presettaggio della pressione di lavoro rimanga costante - senza considerare la variazione della pressione nel collettore dell'aria e le minori variazioni del rapporto del flusso dell'aria. Per esempio, una pressione ad 1 bar più alta del necessario, causa un incremento del 16% sul consumo dell'aria.

I regolatori controllati a molla sono facilmente azionabili e perciò possono essere utilizzati per tutti i tipi di utensili ad aria.



PRESSIONE UTENSILE	UTENSILE CONSUMO ARIA
91 psi (6 bar)	100 %
101 psi (7 bar)	110 %
116 psi (8 bar)	125 %

## LUBRIFICATORE

Se i lubrificatori non vengono utilizzati, le palette del motore pneumatico devono essere sostituite di frequente. La vita delle palette può diminuire da 1 a 10 volte rispetto al normale tempo di lavoro. Il più comune lubrificatore è quello a micro nebbia d'olio. Esso fornisce gocce di olio all'ingresso della spirale.

DIFFERENTI TIPOLOGIE DI FRL	DIAMETRO DI PASSAGGIO	PORTATA A 6 BAR L/S I/s (CFM)
Unità piccole	1/4	Fino a 19 (9)
	3/8	Fino a 29.7 (14)
Unità medie	1/2	Fino a 78.4 (37)
Unità grandi	1	Fino a 175.9 (83)



# Unità di preparazione dell'aria

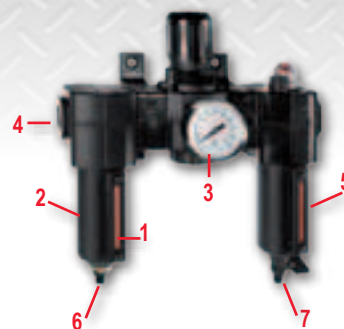


## CARATTERISTICHE E VANTAGGI



Elevata portata d'aria: fino a 220 cfm (104 l/s) per la maggior parte delle esigenze degli utensili pneumatici. Disponibile nei kit: 1/4", 1/2", 3/4", BSP o NPT, unità a 2 o 3 stadi o unità singole. Progettate per durare a lungo, incluse coppe metalliche a baionetta e rilascio rapido per ambienti di lavoro difficili.

- (1) Indicatore del livello di liquido sulle coppe per una migliorata lettura.
- (2) Filtro con elemento 5µm pre-installato per ottimizzare la pulizia dell'aria e con valvola automatica di scarico.
- (3) Fornito con manometro metallico 0-10 bar (0-145 PSI) con scale metriche e imperiali.
- (4) 145 – 245 PSI (10-17 bar) pressione massima ingresso / uscita.
- (5) Lubrificatore micronebbia per ottimizzare il rapporto tra aria e olio.
- (6) Valvola automatica di scarico
- (7) Scarico manuale



FILTRO-REGOLATORE LUBRIFICATORE CON MANOMETRO (0-150 PSI - 0-10 BAR)	FILETTA TURA	PRESSIONE FLUSSO ARIA		PRESSIONE MASSIMA	CAPACITÀ OLIO		CODICE ARTICOLO	
		in.	cfm		l/s	Ingresso (psi/bar)	oz	ml
2 STAGE	1/4 G	24	11	150/10	3.4	100	894 016 8515	894 016 8478
2 STAGE	1/2 G	110	50	246/17	6.8	201	894 016 8517	894 016 8480
2 STAGE	3/4 G	220	100	246/17	6.8	201	894 016 8519	894 016 8483
3 STAGE	1/4 G	24	11	150/10	3.4	100	894 016 8516	894 016 8479
3 STAGE	1/2 G	110	50	246/17	6.8	201	894 016 8518	894 016 8481
3 STAGE	3/4 G	220	100	246/17	6.8	201	894 016 8520	894 016 8484

Inclusi con le unità: Filtro 5µm, Manometro 0-150 psi - 0-10 bar, Lubrificatore micronebbia, Valvola automatica di scarico

FILTRO	FILETTATURA	CODICE ARTICOLO	
		in.	NPT
1 STADIO	1/4 G	894 016 9091	894 016 9090
1 STADIO	1/2 G	894 016 9099	894 016 9098
1 STADIO	3/4 G	894 016 9107	894 016 9106

REGOLATORE	FILETTATURA	CODICE ARTICOLO	
		in.	NPT
1 STADIO	1/4 G	894 016 9093	894 016 9092
1 STADIO	1/2 G	894 016 9101	894 016 9100
1 STADIO	3/4 G	894 016 9109	894 016 9108

MANOMETRO	FILETTATURA		Ø	PRESSIONE MASSIMA	CODICE ARTICOLO
	in.	mm			
1/8" - 0-10	1/8"G	1.57	40	150 PSI (10bar)	894 016 9178
1/8" - 0-10	1/8"NPT	1.57	40	150 PSI (10bar)	894 016 9179
1/8" - 0-10	1/8"G	1.97	50	150 PSI (10bar)	894 016 9180
1/8" - 0-10	1/8"NPT	1.97	50	150 PSI (10bar)	894 016 9181

SUPPORTO PORTATILE PER FRL	CODICE ARTICOLO
COMPATIBILE CON TUTTE LE MISURE DELLE UNITÀ FRL	894 016 9114



LUBRIFICATORE	FILETTATURA	CODICE ARTICOLO	
		in.	NPT
1 STADIO	1/4 G	894 016 9095	894 016 9094
1 STADIO	1/2 G	894 016 9103	894 016 9102
1 STADIO	3/4 G	894 016 9111	894 016 9110

FILTRO-REGOLA TORE	FILETTATURA	CODICE ARTICOLO	
		in.	NPT
1 STADIO	1/4 G	894 016 9097	894 016 9096
1 STADIO	1/2 G	894 016 9105	894 016 9104
1 STADIO	3/4 G	894 016 9113	894 016 9112

UNITA' VERNICIATURA A SPRAY	CODICE ARTICOLO
Filtro 0.01µm	894 016 9826

Lubrificazione vedere  
pagina 22





# Tubi flessibili



Chicago Pneumatic offre la più alta qualità nei tubi flessibili in PVC, gomma e poliuretano della Linea Industriale, per coprire tutte le necessità di utilizzo degli utensili elettrici

Inoltre la serie EFFI è progettata con speciali caratteristiche come peso ridotto e flessibilità per soddisfare le più esigenti richieste di ergonomia, come anche l'antistaticità per gli utilizzi che debbano conformarsi agli standard ESD.

## TUBI FLESSIBILI

### TUBI FLESSIBILI CONSIGLIATI

DESCRIZIONE	EFFI PVC ESD	EFFI PVC	EFFI MAX	PVC	POLIURETANO	Gomma
Pieghevole	+++	+++	++	++	++	+
Peso ridotto	+++	+++	++	++	++	+
Uso esterno	++	++	+++	+	+	+++
Resistente alle scintille	-	-	+++	-	-	+++
Ambienti difficili	++	++	+++	+	++	+++
Antistatico	+++	-	+++	-	-	+++
Intervallo di temperatura	Da -5 a +140F° Da -15 a +60°C	Da -13 a +140F° Da -25 a +60°C	Da -40 a +194F° Da -40 a +90°C	Da -13 a +140F° Da -25 a +60°C	Da -22 a +176F° Da -30 a +80°C	Da -40 a +194F° Da -40 a +90°C



Con il flusso dell'aria consigliato il calo di pressione è di 2.9 PSI / 0.2 bar con un tubo flessibile di 16 ft / 5 m di lunghezza. Si raccomanda di aumentare il diametro di una misura per ogni 32.8 ft / 10 m di lunghezza del tubo.

## SERIE EFFI

CP EFFI è una linea esclusiva di tubi flessibili di qualità superiore, progettati con caratteristiche particolari come l'antistaticità, il peso estremamente ridotto, la resistenza e durata nel tempo che consentono all'operatore di sfruttare appieno la produttività dell'utensile.

### TUBI FLESSIBILI IN PVC ESD

Progettati appositamente per i produttori di dispositivi sensibili all'elettricità statica (ad esempio nei campi dell'elettronica, radio, comunicazioni...)

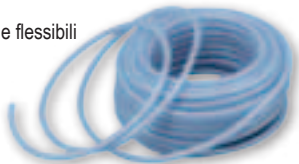
- Antistatici
- Senza silicone
- Super flessibili



### TUBI FLESSIBILI IN PVC EFFI

Per lavori di assemblaggio generici

- Peso ridotto
- Senza silicone
- Ergonomici
- Estremamente morbidi e flessibili



### TUBI FLESSIBILI EFFI MAX

Per lavori di smerigliatura generici

- Peso estremamente ridotto
- Antistatici
- Tubo in gomma
- Morbidi e flessibili
- Resistenti agli spruzzi di saldatura



DIMENSIONI (DlxDE)		LUNGHEZZA		MASSIMA PRESSIONE DI LAVORO*	FLUSSO ARIA		PESO OGNI 98 ft / 30 m		CODICE ARTICOLO
in. DI	mm	ft	m	PSI (bar)	cfm	l/s	lb	kg	
1/4	6x11	98.5	30	145 (10)	8.5	4.0	5.1	2.3	615 810 8430
5/16	8x12	98.5	30	130 (9)	15.8	7.5	5.7	2.6	615 810 8440
3/8	10x14	98.5	30	116 (8)	27.6	13	5.9	2.7	615 810 8450
1/2	13x18	98.5	30	101 (7)	44.5	21	10.8	4.4	615 810 8460

\* Con un fattore di sicurezza di 37.4 a 68F° (3 a 20°C) (alla temperatura massima di +140F° (+60°C) la pressione di lavoro deve essere ridotta del 50%)

DIMENSIONI (DlxDE)		LUNGHEZZA		MASSIMA PRESSIONE DI LAVORO	FLUSSO ARIA		PESO OGNI 98 ft / 30 m		CODICE ARTICOLO
in. DI	mm	ft	m	PSI (bar)	cfm	l/s	lb	kg	
1/4	6x9	98.5	30	261 (18)	8.5	4.0	2.6	1.2	615 810 8470
5/16	8x10.5	98.5	30	261 (18)	15.9	7.5	3.7	1.7	615 810 8480
3/8	10x13	98.5	30	203 (14)	27.6	13	4.6	2.1	615 810 8490
1/2	13x16.5	98.5	30	188 (13)	44.5	21	6.6	3.0	615 810 8500
5/8	16x21	98.5	30	159 (11)	91.1	43	11.9	5.4	615 810 8510
3/4	20x24	98.5	30	159 (11)	159	75	12.8	5.8	615 810 8520
1	25x31	98.5	30	145 (10)	265	125	22.9	10.4	615 810 8530

DIMENSIONI (DlxDE)		LUNGHEZZA		MASSIMA PRESSIONE DI LAVORO	FLUSSO ARIA		PESO OGNI 65.6 ft / 20m		CODICE ARTICOLO
in. DI	mm	ft	m	PSI (bar)	cfm	l/s	lb	kg	
1/2	13x18.6	65.6	20	232 (16)	44.5	21	8.6	3.9	615 810 9000
5/8	16x22.5	65.6	20	232 (16)	91.1	43	10.6	4.8	615 810 9010
3/4	20x26.1	65.6	20	232 (16)	159	75	11.9	5.4	615 810 9020

# Tubi flessibili

## TUBI FLESSIBILI IN PVC, GOMMA E POLIURETANO



I tubi flessibili in PVC, PUR e gomma di qualità standard forniscono il miglior rapporto tra costo e qualità del prodotto per un utilizzo ottimale degli utensili pneumatici.

### TUBI FLESSIBILI IN PVC

Destinati ad impieghi pesanti (laboratori, officine, garage, ecc.) Per uso all'interno.

- Lunga durata operativa
- Pieghevoli
- Trasparenti



DIMENSIONI (DlxDE)		LUNGHEZZA		MASSIMA PRESIONE DI LAVORO*	FLUSSO ARIA		PESO OGNI 98 ft / 30 m		CODICE ARTICOLO
in. DI	mm	ft	m	PSI (bar)	cfm	l/s	lb	kg	
1/8	3x7	98.5	30	290 (20)	1.5	0.7	3.1	1.4	615 810 8540
3/16	5x9	98.5	30	261 (18)	4.4	2.1	4.2	1.9	615 810 8550
1/4	6x11	98.5	30	261 (18)	8.5	4.0	5.5	2.5	615 810 8560
5/16	8x12	98.5	30	261 (18)	15.8	7.5	6.4	2.9	615 810 8570
3/8	10x14	98.5	30	203 (14)	27.5	13	8.2	3.7	615 810 8580
1/2	13x18	98.5	30	188 (13)	44.5	21	13.0	5.9	615 810 8590
5/8	16x22	98.5	30	174 (12)	91.1	43	15.9	7.2	615 810 8600
3/4	20x25	98.5	30	174 (12)	159	75	18.3	8.3	615 810 8610
1	25x32	98.5	30	159 (11)	265	125	27.6	12.5	615 810 8620

### TUBI IN GOMMA

Per gli utilizzi più impegnativi nelle costruzioni, nell'industria mineraria, nei cantieri navali, nelle fonderie, ecc.

- Lunga durata
- Antistatici
- Resistente agli spruzzi di smerigliatura e saldatura



DIMENSIONI (DlxDE)		LUNGHEZZA		MASSIMA PRESIONE DI LAVORO*	FLUSSO ARIA		PESO OGNI 98 ft / 30 m		CODICE ARTICOLO
in. DI	mm	ft	m	PSI (bar)	cfm	l/s	lb	kg	
3/8	10x16	65.6	20	232 (16)	27.5	13	7.9	3.6	615 810 8640
1/2	12.5x19.1	65.6	20	232 (16)	44.5	21	10.4	4.7	615 810 8650
5/8	16x23	65.6	20	232 (16)	91.1	43	13.4	6.1	615 810 8660
3/4	20x26.6	65.6	20	232 (16)	159	75	17.2	7.8	615 810 8680
1	25x34	65.6	20	232 (16)	265	125	26.0	11.8	615 810 8700

### TUBI FLESSIBILI IN POLIURETANO

Destinati agli impieghi pesanti all'interno e all'esterno

- Resistenti all'olio
- Flessibili
- Lunga durata operativa
- Senza PVC
- Ecocompatibili



DIMENSIONI (DlxDE)		LUNGHEZZA		MASSIMA PRESIONE DI LAVORO*	FLUSSO ARIA		PESO OGNI 82 ft / 25m		CODICE ARTICOLO
in. DI	mm	ft	m	PSI (bar)	cfm	l/s	lb	kg	
1/4	6.5x10	82	25	290 (20)	8.5	4.0	2.9	1.3	615 804 6230
5/16	8x12	82	25	290 (20)	15.9	7.5	4.8	2.2	615 804 6240
3/8	9.5x13	82	25	232 (16)	27.5	13.0	5.5	2.5	615 804 6250
1/2	13x18	82	25	188 (13)	44.5	21.0	8.8	4.0	615 804 6260

### KIT TUBI FLESSIBILI

I kit dei tubi flessibili sono dotati di raccordi filettati e sono disponibili a lunghezza ridotta, pronti per il collegamento e l'utilizzo.



DIMENSIONI (DlxDE)	MAS-CHIO	LUN-GHEZZA	CODICE ARTICOLO		MATERIALE TUBI
			NPT	BSP	
1/4 6.5x10	1/4	26.2 8	615 811 2130	615 804 6270	PU
5/16 8x12	1/4	26.2 8	615 811 2140	615 804 6280	PU
3/8 10x13	1/4	26.2 8	615 811 2150	615 804 6290	PU
3/8 10x13	3/8	26.2 8	615 811 2400	615 811 2380	PU
1/2 13x18	1/2	26.2 8	615 811 2160	615 804 6300	PU
1/2 13x18	3/8	26.2 8	615 811 2410	615 811 2390	PU
5/8 16x23	1/2	26.2 8	615 811 2680	615 811 2670	Rubber

### RACCORDI TUBO FLESSIBILE IN GOMMA

Utilizzare sempre un raccordo tra l'utensile e il tubo flessibile di erogazione dell'aria. Garantisce sicurezza e più lunga durata dell'ingresso aria dell'utensile.

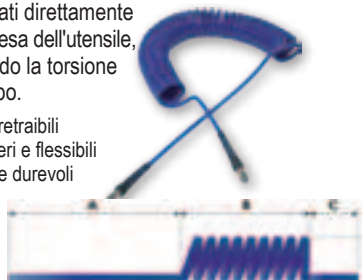


DIAMETRO TUBO	FILETTA-TURA	LUNGHEZZA TUBO	CODICE ARTICOLO	
			NPT	BSP
1/4 6.5	1/4	6.0 1.8	CA046270	615 811 1910
3/8 10	1/4	2.0 0.6	CA047270	615 811 1920
1/2 13	3/8	3.0 0.9	CA049271	615 811 2640
1/2 13	1/2	2.0 0.6	CA049270	615 811 1930

### TUBO FLESSIBILE A SPIRALE IN POLIURETANO

I tubi a spirale sono adatti in particolar modo agli utensili utilizzati a distanze variabili. Utilizzabili in orizzontale o in verticale, insieme ad un bilanciatore del tubo flessibile a spirale, costituiscono un passo avanti nell'ergonomia. Dotati di cuscinetti a sfera ad una estremità (eccetto l'11x16), possono essere collegati direttamente alla presa dell'utensile, evitando la torsione del tubo.

- Auto retraibili
- Leggeri e flessibili
- Forti e durevoli



DIMENSIONI (DlxDE)	FILETTA-TURA	LUNGHEZZA DI LAVORO	LUNGHEZZA			CODICE ARTICOLO	
			A	B	C	NPT	BSP
1/4 6.5x10	1/4	6.6 2	19.7 (500)	5.5 (140)	5.9 (150)	615 810 9670	615 804 6350
1/4 6.5x10	1/4	13.1 4	19.7 (500)	13 (330)	5.9 (150)	615 810 9680	615 804 6360
1/4 6.5x10	1/4	19.7 6	19.7 (500)	20.1 (510)	5.9 (150)	615 810 9690	615 804 6370
1/4 6.5x10	1/4	26.2 8	19.7 (500)	27.6 (700)	5.9 (150)	615 810 9700	615 804 6380
5/16 8x12	3/8	6.6 2	19.7 (500)	5.1 (130)	5.9 (150)	615 810 9710	615 804 6390
5/16 8x12	3/8	13.1 4	19.7 (500)	11.8 (300)	5.9 (150)	615 810 9720	615 804 6400
5/16 8x12	3/8	19.7 6	19.7 (500)	18.1 (460)	5.9 (150)	615 810 9730	615 804 6410
5/16 8x12	3/8	26.2 8	19.7 (500)	24.8 (630)	5.9 (150)	615 810 9740	615 804 6420
7/16 11x16	3/8	6.6 2	19.7 (500)	4.7 (120)	5.9 (150)	615 810 9750	615 804 6430
7/16 11x16	3/8	13.1 4	19.7 (500)	10.6 (270)	5.9 (150)	615 810 9760	615 804 6440
7/16 11x16	3/8	19.7 6	19.7 (500)	16.5 (420)	5.9 (150)	615 810 9770	615 804 6450
7/16 11x16	3/8	26.2 8	19.7 (500)	22.4 (570)	5.9 (150)	615 810 9780	615 804 6460

# Bobine per tubi flessibili



## VANTAGGI PER IL CLIENTE

- Assenza di tubi sul pavimento, maggiore sicurezza
- Lunghezze dei tubi disponibili da 3.3 a 33 ft / 49 o 52 ft (da 1 a 10 / 15 o 16 m) con trazione di ritorno per uno spazio di lavoro libero da ingombri
- Piastra direzionale per agevolare il raggiungimento corretto dell'applicazione
- Flusso d'aria elevato per la massima produttività
- Tubo flessibile in poliuretano, leggero e flessibile, per agevolare il lavoro
- Avvolgitubo aperti con tubo flessibile in gomma per aree di rettifica con presenza di scintille, per uso pesante
- Temperature di lavoro: -30°C+ 60°C (-4°F +140°F)

## UTILIZZI

- Officine e stazioni di servizio nei settori automobilistico, trasporto merci, movimento terra e agricoltura
- Linee di montaggio industriali
- Cantieri navali, Fonderie



**A**



**HR S / Serie avvolgitubo chiusa e compatta in materiale composito**  
**Avvolgitubo compatto ed ergonomico con corpo in plastica**  
**Flusso aria > 14.8 cfm (7 l/s)**

**B**



**HR M / Serie di avvolgitubo chiusi in acciaio di medie dimensioni**  
**Avvolgitubo per uso pesante in acciaio, per una maggiore durata**  
**Flusso aria > 21.2 cfm (10 l/s)**

**C**



**HRO M / Serie aperta in acciaio di medie dimensioni**  
**Serie in acciaio**  
**Avvolgitubo per uso pesante di qualità industriale**  
**Flusso aria > 17.6 cfm (8.5 l/s)**

**D**



**HRO L / Serie di avvolgitubo aperta di grandi dimensioni**  
**Serie in acciaio**  
**Avvolgitubo per uso pesante di qualità industriale**  
**Flusso aria > 33.6 cfm (16 l/s)**

**E**



**CP9445H 3/8HD / Bobina tubo flessibile 50 FT 15 M**  
**CP9455H 1/2HD / Bobina tubo flessibile 50 FT 15 M**  
**Serie in acciaio**  
**Bobina per tubo dell'aria tubo flessibile per uso pesante, qualità industriale**

FIG. N°	MODELLO	TIPO FILETTATURA	COLLEGAMENTO		LUNGHEZZA		Ø		LIQUIDO	MATERIALE TUBO FLESSIBILE	INGRESSO	PESO		PRESSIONE MASSIMA		FLUSSO ARIA		CODICE ARTICOLO
			INTERNO (m)	ESTERNO (m)	ft	m	in.	mm				lb	kg	PSI	bar	cfm	l/s	
A	HR S BOBINA TUBO FLESSIBILE	BSP	1/4	1/4	33	10	5/16	8	Aria	100% Poliuretano	tubo di entrata 3.3 ft (1 m)	9.9	4.5	232	16	14.1	7	615 804 5020
A	HRN S BOBINA TUBO FLESSIBILE	NPT	1/4	1/4	33	10	5/16	8	Aria	100% Poliuretano	tubo di entrata 3.3 ft (1 m)	9.9	4.5	232	16	14.1	7	615 804 5030
A	HR M BOBINA TUBO FLESSIBILE	BSP	1/4	1/4	33	10	3/8	10	Aria	100% PUR (1.2 m)	tubo di entrata 4 ft	11	5	290	20	21.2	10	615 810 9610
A	HRN M BOBINA TUBO FLESSIBILE	NPT	1/4	1/4	33	10	3/8	10	Aria	100% PUR (1.2 m)	tubo di entrata 4 ft	11	5	290	20	21.2	10	615 810 9620
A	HR L BOBINA TUBO FLESSIBILE	BSP	1/4	1/4	49	15	3/8	10	Aria	100% Poliuretano	tubo di entrata 3.3 ft (1m)	15.2	6.9	232	16	21.2	10	894 016 9825
A	HRN L BOBINA TUBO FLESSIBILE	NPT	1/4	1/4	49	15	3/8	10	Aria	100% Poliuretano	tubo di entrata 3.3 ft (1m)	15.2	6.9	232	16	21.2	10	894 016 9827
B	HR M BOBINA TUBO FLESSIBILE	BSP	1/4	1/4	33	10	3/8	10	Aria	100% Poliuretano	tubo di entrata 4.9 ft (1.5 m)	18.7	8.5	290	20	21.2	10	615 804 5040
B	HRN M BOBINA TUBO FLESSIBILE	NPT	1/4	1/4	33	10	3/8	10	Aria	100% Poliuretano	tubo di entrata 4.9 ft (1.5 m)	18.7	8.5	290	20	21.2	10	615 804 5050
C	HRO M BOBINA TUBO FLESSIBILE	BSP	1/4	1/4	52	16	3/8	10	Aria	100% Poliuretano	tubo di entrata 4.9 ft (1.5 m)	24.3	11	290	20	17.6	8.5	615 804 5060
C	HROR M BOBINA TUBO FLESSIBILE	BSP	3/8	3/8	49	15	3/8	10	Aria/Acqua	Gomma (SBR+NR/SBR+EDM)	tubo di entrata 4.9 ft (1.5 m)	24.3	11	290	20	17.6	8.5	615 804 5100
C	HRNO M BOBINA TUBO FLESSIBILE	NPT	1/4	1/4	52	16	3/8	10	Aria	100% Poliuretano	tubo di entrata 4.9 ft (1.5 m)	24.3	11	290	20	17.6	8.5	615 804 5070
C	HRNOR M BOBINA TUBO FLESSIBILE	NPT	3/8	3/8	49	15	3/8	10	Aria/Acqua	Gomma (SBR+NR/SBR+EDM)	tubo di entrata 4.9 ft (1.5 m)	24.3	11	290	20	17.6	8.5	615 804 5110
D	HRO L BOBINA TUBO FLESSIBILE	BSP	3/8	3/8	52	16	1/2	13	Aria	100% Poliuretano	tubo di entrata 4.9 ft (1.5 m)	30.9	14	290	20	33.5	16	615 804 5080
D	HROR L BOBINA TUBO FLESSIBILE	BSP	3/8	3/8	49	15	1/2	13	Acqua	Gomma (SBR+NR/SBR+EDM)	tubo di entrata 4.9 ft (1.5 m)	30.9	14	290	20	33.5	16	615 804 5120
D	HRNO L BOBINA TUBO FLESSIBILE	NPT	3/8	3/8	52	16	1/2	13	Aria	100% Poliuretano	tubo di entrata 4.9 ft (1.5 m)	30.9	14	290	20	33.5	16	615 804 5090
D	HRNOR L BOBINA TUBO FLESSIBILE	NPT	3/8	3/8	49	15	1/2	13	Acqua	Gomma (SBR+NR/SBR+EDM)	tubo di entrata 4.9 ft (1.5 m)	30.9	14	290	20	33.5	16	615 804 5130
E	CP9445H 3/8HD	NPT	3/8	3/8	49	15	3/8	10	Aria/Acqua	Gomma	tubo di entrata 4.9 ft (1.5 m)	50	22.7	300	21	-	-	894 109 4352
E	CP9455H 1/2HD	NPT	1/2	1/2	49	15	1/2	13	Aria/Acqua	Gomma	tubo di entrata 4.9 ft (1.5 m)	50	25.8	300	21	-	-	894 109 4551

# Raccordi

Chicago Pneumatic offre una gamma molto completa di raccordi per creare la migliore soluzione possibile per gli utensili. La gamma comprende quattro tipi di raccordi con caratteristiche diverse ma che presentano tutti le migliori caratteristiche di qualità, ergonomia e prestazioni. Per venire incontro alla gran parte delle esigenze generali Chicago Pneumatic offre tre tipi di profili di nipples, Euro, ISO 6150B e il profilo asiatico.



Con il raccordo Easy Flow Chicago Pneumatic può presentare un unico raccordo senza restrizioni d'aria, riducendo al minimo il calo di pressione. Grazie al design innovativo, EF è adatto ad ambienti difficili ed è facile da connettere e disconnettere con il principio di "spingi e piega".

La caratteristica di sicurezza dei raccordi EF e dei Raccordi di Sicurezza sono versioni dotate di sfriato per minimizzare il rischio di disconnessione improvvisa tra raccordo e nipple.

	Flusso dell'aria	Funzione di sicurezza	Ambienti difficili	Durata	Ergonomias
Flusso dell'aria	+++	++	++	++	+++
Sicurezza	++	+++	+	+	+
Sgancio rapido	++	-	+	++	+++
Griffa	+++	-	+++	+++	-

Capacità massima flusso dell'aria (Delta 7.2 psi / 0.5 bar) - Flusso d'aria economico (Delta 2.9 psi (0.2 bar))

## CP FITTINGS ADAPTABILITY

Nipple		ISO6105B 6mm	EURO 7.6mm	EURO 10.4mm	ASIA 7.5mm
CEJN	310	X			
	320		X		
	410			X	
TEMA	1300	X			
	1600		X		
	1700			X	
ARO	23-23902	X			
RECTUS	14 - 22	X			
	25 (KA, KB, KD, KE, KL, KS)		X		
	26 (KA, KB, KE)		X		
	27			X	
PREVOST	ARM-ASC-ARC-06 ESC 07	X	X		
LEGRIS	14 - 22	X			
	25 (KA, KB, KD, KE, KL, KS)		X		
NITTO	Hi CUPLA200				X

## RACCORDI EF - SERIE EURO: EUROPA

RACCORDI EF - EURO 7.6 mm / Flusso: 79 cfm - 37.5 l/s  
Flusso d'aria economico 53 cfm - 25 l/s

NIPPLI EURO 7.6 mm



FILETTATURA MASCHIO in.	CODICE ARTICOLO BSP
1/4	615 810 5140
3/8	615 810 5150
1/2	615 810 5160



FILETTATURA FEMMINA in.	CODICE ARTICOLO BSP
1/4	615 810 5170
3/8	615 8105 180
1/2	615 810 5190



ACCOPPIAMENTO TUBO FLESSIBILE mm	CODICE ARTICOLO
6	615 810 5500
8	615 810 5530
10	615 810 5540
13	615 810 5550



FILETTATURA MASCHIO in.	CODICE ARTICOLO	
	BSP	NPT
1/4	615 810 5880	615 810 5940
3/8	615 810 5890	615 810 5950
1/2	615 810 5900	615 810 5960



FILETTATURA FEMMINA in.	CODICE ARTICOLO BSP
1/4	615 810 5910
3/8	615 810 5920
1/2	615 810 5930



ACCOPPIAMENTO TUBO FLESSIBILE mm	CODICE ARTICOLO
6	615 810 6220
8	615 810 6250
10	615 810 6260
13	615 810 6270

RACCORDI EF - EURO 10.4 mm / Flusso: 153 cfm / (72 l/s)  
Flusso d'aria economico 102 cfm - 48 l/s

NIPPLI EURO 10.4 mm



FILETTATURA MASCHIO in.	CODICE ARTICOLO BSP
3/8	615 810 6390
1/2	615 810 6400
3/4	615 810 6410



FILETTATURA FEMMINA in.	CODICE ARTICOLO BSP
3/8	615 810 6420
1/2	615 810 6430
3/4	615 810 6440



ACCOPPIAMENTO TUBO FLESSIBILE mm	CODICE ARTICOLO
10	615 810 6510
13	615 810 6520
16	615 810 6530
19	615 810 6540



FILETTATURA MASCHIO in.	CODICE ARTICOLO	
	BSP	NPT
3/8	615 810 6650	615 810 6680
1/2	615 810 6660	615 810 6690
3/4	615 810 6670	615 810 6700



FILETTATURA FEMMINA in.	CODICE ARTICOLO BSP
3/8	615 810 6710
1/2	615 810 6720
3/4	615 810 6730



ACCOPPIAMENTO TUBO FLESSIBILE mm	CODICE ARTICOLO
10	615 810 6770
13	615 810 6780
16	615 810 6790
19	615 810 6800



# Raccordi

## RACCORDO EF - ISO 6150B MIL-C4109: AMERICA DEL NORD, FRANCIA, ITALIA



RACCORDO EF - ISO 6150B 6 mm / Flusso: 36 cfm - 16.7 l/s  
Flusso d'aria economico 23.3 cfm - 11 l/s

NIPPLI ISO 6150B 6 mm

FILETTATURA MASCHIO in.	CODICE ARTICOLO	
	NPT	BSP
1/4	615 810 4850	615 810 4790
3/8	615 810 4860	615 810 4800
1/2	615 810 4870	615 810 4810

FILETTATURA MASCHIO in.	CODICE ARTICOLO	
	NPT	BSP
1/4	615 810 5620	615 810 5560
3/8	615 810 5630	615 810 5570
1/2	615 810 5640	615 810 5580

FILETTATURA FEMMINA in.	CODICE ARTICOLO	
	NPT	BSP
1/4	615 810 4880	615 810 4820
3/8	615 810 4890	615 810 4830

FILETTATURA FEMMINA in.	CODICE ARTICOLO	
	NPT	BSP
1/4	615 810 5650	615 810 5590
3/8	615 810 5660	615 810 5600
1/2	615 810 5670	615 810 5610

ACCOPIAMENTO TUBO FLESSIBILE mm	CODICE ARTICOLO
6	615 810 5300
8	615 810 5310
10	615 810 5320
13	615 810 5330

ACCOPIAMENTO TUBO FLESSIBILE mm	CODICE ARTICOLO
6	615 810 6040
8	615 810 6050
10	615 810 6060
13	615 810 6070

RACCORDO EF - ISO6150B 8 mm / Flusso: 91 cfm - 43 l/s  
Flusso d'aria economico 57 cfm - 27 l/s

NIPPLI ISO 6150B 8 mm

FILETTATURA MASCHIO in.	CODICE ARTICOLO	
	NPT	BSP
1/4	615 810 4980	615 810 4920
3/8	615 810 4990	615 810 4930
1/2	615 810 5000	615 810 4940

FILETTATURA MASCHIO in.	CODICE ARTICOLO	
	NPT	BSP
1/4	615 810 5740	615 810 5680
3/8	615 810 5750	615 810 5690
1/2	615 810 5760	615 810 5700

FILETTATURA FEMMINA in.	CODICE ARTICOLO	
	NPT	BSP
1/4	615 810 5010	615 810 4950
3/8	615 810 5020	615 810 4960
1/2	615 810 5030	615 810 4970

FILETTATURA FEMMINA in.	CODICE ARTICOLO	
	NPT	BSP
1/4	6158105770	615 810 5710
3/8	6158105780	615 810 5720
1/2	6158105790	615 810 5730

ACCOPIAMENTO TUBO FLESSIBILE mm	CODICE ARTICOLO
8	615 810 5380
10	615 810 5390
13	615 810 5400
16	615 810 5410

ACCOPIAMENTO TUBO FLESSIBILE mm	CODICE ARTICOLO
8	615 810 6110
10	615 810 6120
13	615 810 6130
16	615 811 1330

RACCORDO EF - ISO6150B 11 mm / Flusso: 162 cfm - 76.5 l/s  
Flusso d'aria economico 110 cfm - 52 l/s

NIPPLI ISO 6150B 11 mm

FILETTATURA MASCHIO in.	CODICE ARTICOLO	
	NPT	BSP
3/8	615 810 5090	615 810 5050
1/2	615 810 5100	615 810 5060
3/4	615 810 6350	615 810 6340

FILETTATURA MASCHIO in.	CODICE ARTICOLO	
	NPT	BSP
3/8	615 810 5840	615 810 5800
1/2	615 810 5850	615 810 5810
3/4	615 810 6920	615 810 6910

FILETTATURA FEMMINA in.	CODICE ARTICOLO	
	NPT	BSP
3/8	615 810 5110	615 810 5070
1/2	615 810 5120	615 810 5080
3/4	615 810 6370	615 810 6360

FILETTATURA FEMMINA in.	CODICE ARTICOLO	
	NPT	BSP
3/8	615 810 5860	615 810 5820
1/2	615 810 5870	615 810 5830
3/4	615 810 6940	615 810 6930

ACCOPIAMENTO TUBO FLESSIBILE mm	CODICE ARTICOLO
10	615 810 5460
13	615 810 5470
16	615 810 5480
19	615 810 5490

ACCOPIAMENTO TUBO FLESSIBILE mm	CODICE ARTICOLO
10	615 810 6180
13	615 810 6190
16	615 810 6200
19	615 810 6210

# Raccordi

## RACCORDI EF - ASIA 7.5 MM: GIAPPONE, CINA, INDIA

RACCORDI EF - ASIA 7.5 mm / Flusso: 16 cfm - 34 l/s  
Flusso d'aria economico 48.7 cfm - 23 l/s

NIPPLI ASIA 7.5 mm



FILETTATURA MASCHIO in.	CODICE ARTICOLO R
1/4	615 810 6560
3/8	615 810 6570
1/2	615 810 6580



FILETTATURA FEMMINA in.	CODICE ARTICOLO R
1/4	615 810 6590
3/8	615 810 6600
1/2	615 810 6610



ACCOPIAMENTO TUBO FLESSIBILE mm	CODICE ARTICOLO
6	615 810 8710
8	615 810 6620
10	615 810 6630
13	615 810 6640



FILETTATURA MASCHIO in.	CODICE ARTICOLO R
1/4	615 810 6810
3/8	615 810 6820
1/2	615 810 6830



FILETTATURA FEMMINA in.	CODICE ARTICOLO R
1/4	615 810 6840
3/8	615 810 6850
1/2	615 810 6870



ACCOPIAMENTO TUBO FLESSIBILE mm	CODICE ARTICOLO
6	615 810 6970
8	615 810 6880
10	615 810 6890
13	615 810 6900

## RACCORDI DI SICUREZZA

EURO 7.6 mm / Flusso: 72 cfm - 34 l/s  
Flusso d'aria economico 47 cfm - 22 l/s



ACCOPIAMENTO TUBO FLESSIBILE	CODICE ARTICOLO BSP
6	615 811 1660
8	615 811 1670
10	615 811 1680
12,5	615 811 1690



FILETTATURA MASCHIO in.	CODICE ARTICOLO BSP
1/4	615 811 1700
3/8	615 811 1710
1/2	615 811 1720



FILETTATURA FEMMINA in.	CODICE ARTICOLO BSP
1/4	615 811 1740
3/8	615 811 1750
1/2	615 811 1760

Nippli Euro 7.6mm  
vedere  
pagina 16



EURO 10.4 mm / Flusso: 131 cfm - 62 l/s  
Flusso d'aria economico 86.2 cfm - 40.7 l/s



ACCOPIAMENTO TUBO FLESSIBILE	CODICE ARTICOLO BSP
10	615 811 1840
13	615 811 1850
16	615 811 1860



FILETTATURA MASCHIO in.	CODICE ARTICOLO BSP
1/4	615 811 1870
3/8	615 811 1880
1/2	615 811 1890



FILETTATURA FEMMINA in.	CODICE ARTICOLO BSP
1/2	615 811 1900

Nippli Euro 10.4mm  
vedere  
pagina 16



## RACCORDI CON GRIFFA

Flusso d'aria economico 593 cfm - 280 l/s



FILETTATURA MASCHIO	CODICE ARTICOLO	
	NPT	BSP
3/8"	615 810 9070	615 810 9030
1/2"	615 810 9080	615 810 9040
3/4"	615 810 9090	615 810 9050
1"	615 810 9100	615 810 9060



FILETTATURA FEMMINA	CODICE ARTICOLO	
	NPT	BSP
3/8"	615 810 9150	615 810 9110
1/2"	615 810 9160	615 810 9120
3/4"	615 810 9170	615 810 9130
1"	615 810 9180	615 810 9140



ACCOPIAMENTO TUBO FLESSIBILE	CODICE ARTICOLO	
	universale USA	Standard DIN 3489
1/4" (6.5mm)	-	615 810 9190
3/8" (10mm)	615 810 9270	615 810 9200
1/2" (13mm)	615 810 9280	615 810 9210
5/8" (16mm)	-	615 810 9220
3/4" (19mm)	615 810 9290	615 810 9230
1" (25.4mm)	615 810 9300	615 810 9240

# Raccordi



## INNESTO RAPIDO- SERIE EURO: EUROPA

EURO 7.6 mm / Flusso: 72 cfm - 34 l/s  
Flusso d'aria economico 40 cfm - 19 l/s

FILETTATURA MASCHIO in.	CODICE ARTICOLO BSP
1/4	615 811 0720
3/8	615 811 0730
1/2	615 811 0740

FILETTATURA FEMMINA in.	CODICE ARTICOLO BSP
1/4	615 811 0750
3/8	615 811 0760
1/2	615 811 0770

ACCOPIAMENTO TUBO FLESSIBILE mm	CODICE ARTICOLO
6	615 811 0780
8	615 811 0790
10	615 811 0800
13	615 811 0810

Nippli Euro 7.6 mm  
vedere  
pagina 16



EURO 10.4mm / Flusso 121 cfm - 57 l/s  
Flusso d'aria economico 78 cfm - 37 l/s

FILETTATURA MASCHIO in.	PART NUMBER BSP
1/4	615 811 0820
3/8	615 811 0830
1/2	615 811 0840

FILETTATURA FEMMINA in.	PART NUMBER BSP
1/4	615 811 0850
3/8	615 811 0860
1/2	615 811 0870

ACCOPIAMENTO TUBO FLESSIBILE mm	CODICE ARTICOLO
6	615 811 0880
8	615 811 0890
10	615 811 0900
13	615 811 0910

Nippli Euro 10.4mm  
vedere  
pagina 16



## INNESTO RAPIDO - ISO 6150B MIL-C4109: NORD AMERICA, FRANCIA, ITALIA

ISO 6150B 6mm / Flusso 32 cfm - 15 l/s  
Flusso d'aria economico 23.3 cfm - 11 l/s

FILETTATURA MASCHIO in.	CODICE ARTICOLO NPT
1/4	615 811 0420
3/8	615 811 0430
1/2	615 811 0440

FILETTATURA FEMMINA in.	CODICE ARTICOLO NPT
1/4	615 811 0450
3/8	615 811 0460
1/2	615 811 0470

ACCOPIAMENTO TUBO FLESSIBILE mm	CODICE ARTICOLO
6	615 811 0480
8	615 811 0490
10	615 811 0500
13	615 811 0510

Nippli ISO 6150B 6mm  
vedere  
pagina 17



ISO 6150B 8mm: AMERICA DEL NORD, FRANCIA, ITALIA FLUSSO 15l/s (cfm)  
Flusso d'aria economico 42 cfm - 20 l/s

FILETTATURA MASCHIO in.	CODICE ARTICOLO NPT
1/4	615 811 0520
3/8	615 811 0530
1/2	615 811 0540

FILETTATURA FEMMINA in.	CODICE ARTICOLO NPT
1/4	615 811 0550
3/8	615 811 0560
1/2	615 811 0570

ACCOPIAMENTO TUBO FLESSIBILE mm	CODICE ARTICOLO
6	615 811 0580
8	615 811 0590
10	615 811 0600
13	615 811 0610

Nippli ISO 6150B 8mm  
vedere  
pagina 17



ISO 6150B 11mm / Flusso 127 cfm - 60 l/s  
Flusso d'aria economico 85 cfm - 40 l/s

FILETTATURA MASCHIO in.	CODICE ARTICOLO NPT
1/4	615 811 0620
3/8	615 811 0630
1/2	615 811 0640

FILETTATURA FEMMINA in.	CODICE ARTICOLO NPT
1/4	615 811 0650
3/8	615 811 0660
1/2	615 811 0670

ACCOPIAMENTO TUBO FLESSIBILE mm	CODICE ARTICOLO
10	615 811 0680
13	615 811 0690
16	615 811 0700
19	615 811 0710

Nippli ISO 6150B 11mm  
vedere  
pagina 17



## INNESTO RAPIDO - ASIA 7.5MM: JAPAN, CHINA, INDIA

ASIA 7.5 mm / Flusso: 36 cfm - 17 l/s  
Flusso d'aria economico 23.3 cfm - 11 l/s

FILETTATURA MASCHIO in.	CODICE ARTICOLO R
1/4	615 811 0320
3/8	615 811 0330
1/2	615 811 0340

FILETTATURA FEMMINA in.	CODICE ARTICOLO R
1/4	615 811 0350
3/8	615 811 0360
1/2	615 811 0370

ACCOPIAMENTO TUBO FLESSIBILE mm	CODICE ARTICOLO
6	615 811 0380
8	615 811 0390
10	615 811 0400
13	615 811 0410

Nippli ASIA 7.5mm  
vedere  
pagina 18



# Accessori di collegamento

## VALVOLE A SFERA

Adatte per aria, acqua e molti altri liquidi e gas.



DESCRIZIONE	FILETT. FEMMINA	CODICE ARTICOLO	
	in.	NPT	BSP
CP BAL 08	1/4	615 810 9490	615 810 9410
CP BAL 10	3/8	615 810 9500	615 810 9420
CP BAL 15	1/2	615 810 9510	615 810 9430
CP BAL 20	3/4	615 810 9520	615 810 9440
CP BAL 25	1	615 810 9530	615 810 9450
CP BAL 32	1-1/4	-	615 810 9460
CP BAL 40	1-1/2	-	615 810 9470
CP BAL 50	2	-	615 810 9480

## INGRESSO ARIA GIREVOLE 360°

Realizzato per migliorare l'ergonomia, i connettori flessibili dell'aria possono ruotare a 360° eliminando gli sforzi quando si lavora in spazi stretti.



CODICE ARTICOLO	
Perno	894 015 8412

\*Ingresso aria 1/4" BSP

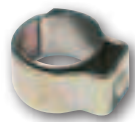
## AIR FLEX

Decati a migliorare l'ergonomia di lavoro, i connettori Air Flex possono ruotare di 360 gradi eliminando gli sforzi causati dall'operare in spazi angusti.



CONNETTORE GIREVOLE MULTIDIREZIONALE	FLUSSO MASSIMO CONSIGLIATO		CODICE ARTICOLO		
	cfm	l/s	BSP	NPT	R
1/4"	25	12	615 804 7460	615 804 7470	615 995 5590
3/8"	74	35	615 804 7480	615 804 7490	615 995 5570
1/2"	74	35	615 804 7500	615 804 7510	615 995 5580

## MORSETTI DI PRESSIONE SEMPLICI (DA UTILIZZARE CON PINZA)



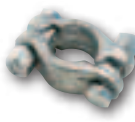
DESCRIZIONE		PER EFFI		PER PVC		CODICE ARTICOLO
in.	mm	DI in.	DIxDE mm	DI in.	DIxDE mm	
0.204-0.244	5.2-6.2	-	-	-	-	615 810 9790
0.232-0.276	5.9-7.0	-	-	-	-	615 810 9800
0.276-0.334	7.0-8.5	-	-	1/8	3x7	615 810 9810
0.334-0.393	8.5-10	1/4	6x9	3/16	5x9	615 810 9820
0.386-0.464	9.8-11.8	5/16	8x10	1/4	6x11	615 810 9830
0.445-0.523	11.3-13.3	5/16	8x12	5/16	8x12	615 810 9840
0.504-0.583	12.8-14.8	3/8	10x13 / 10x14	3/8	9.5x13 / 10x14	615 810 9850
0.575-0.661	14.6-16.8	1/2	13x16.5	3/8	10x16	615 810 9860
0.650-0.740	16.5-18.8	1/2	13x18	1/2	13x18	615 810 9870
0.709-0.799	18.0-20.3	1/2	13x18.6	1/2	12.5x19	615 810 9880
0.795-0.898	20.2-22.8	5/8	16x21	5/8	16x22	615 810 9890
0.866-0.976	22.0-24.8	3/8	16x22.5	5/8	16x23	615 810 9900
0.917-1.035	23.3-26.3	3/4	20x24	-	-	615 810 9910
1.043-1.181	26.5-30.0	-	-	3/4	20x26.6	615 810 9920
1.173-1.303	29.8-33.1	1	25x31	1	25x32	615 810 9930

## MORSETTO DI PRESSIONE CON VITE



DESCRIZIONE		PER EFFI	PER PVC GOMMA E POLIURETANO	CODICE ARTICOLO
in.	mm	DI in.	DI in.	
0.31-0.55	8-14	1/4-5/16	1/8-1/4-5/16	615 804 6730
0.43-0.67	11-17	3/8	3/8	615 804 6740
0.51-0.79	13-20	1/2	1/2	615 804 6750
0.59-0.94	15-24	-	-	615 804 6760
0.75-1.10	19-28	5/8	5/8	615 804 6770
0.87-1.26	22-32	3/4	3/4	615 804 6780
1.02-1.50	26-38	-	-	615 810 9940
1.26-1.73	32-44	1	1	615 810 9950
1.50-1.97	38-50	-	-	615 810 9960
1.97-2.56	50-65	-	-	615 810 9970

## MORSETTO DI PRESSIONE PER GOMMA - USI PESANTI



DESCRIZIONE		PER EFFI MAX	PER GOMMA	CODICE ARTICOLO
in.	mm	DI in.	DI in.	
0.87-0.98	22-25	5/8	5/8	615 811 0050
0.98-1.10	25-28	3/4	3/4	615 811 0060
1.14-1.26	29-32	-	-	615 811 0070
1.34-1.50	34-38	-	1	615 811 0080



# Accessori di collegamento



**TUBO TRASVERSALE – filettatura femmina 4**



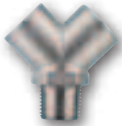
FILETTATURA FEMMINA in.	CODICE ARTICOLO BSP
1/4	894 016 9417
3/8	894 016 9418
1/2	894 016 9419

**CROCE – filettatura femmina 3 / filettatura maschio 1**



FILETTATURA		CODICE ARTICOLO BSP
FEMMINA in.	MASCHIO in.	
1/4	1/4	894 016 9420
3/8	3/8	894 016 9421
1/2	1/2	894 016 9422

**CONNETTORE A Y- 2 USCITE FEMMINA – 1 entrata maschio**



FILETTATURA		CODICE ARTICOLO BSP
FEMMINA in.	MASCHIO in.	
1/4	1/4	894 016 9423
3/8	3/8	894 016 9424
1/2	1/2	894 016 9425

**TUBO A GOMITO**



FILETTATURA		CODICE ARTICOLO BSP
FEMMINA in.	FEMILE in.	
1/4	1/4	894 016 9426
3/8	3/8	894 016 9427
1/2	1/2	894 016 9428
3/4	3/4	894 016 9429
1	1	894 016 9430

**T – 2 USCITE FEMMINA – 1 entrata femmina**



FILETTATURA FEMMINA in.	CODICE ARTICOLO BSP
1/4	894 016 9431
3/8	894 016 9432
1/2	894 016 9433
3/4	894 016 9434
1	894 016 9435

**T – 2 USCITE FEMMINA – 1 entrata maschio**



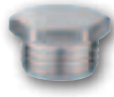
FILETTATURA		CODICE ARTICOLO BSP
FEMMINA in.	MASCHIO in.	
1/4	1/4	894 016 9436
3/8	3/8	894 016 9437
1/2	1/2	894 016 9438
3/4	3/4	894 016 9439
1	1	894 016 9440

**T – 2 USCITE FEMMINA 90° - entrata maschio**



FILETTATURA		CODICE ARTICOLO BSP
FEMMINA in.	MASCHIO in.	
1/4	1/4	894 016 9441
3/8	3/8	894 016 9442
1/2	1/2	894 016 9443

**TAPPO TESTA ESAGONALE**



FILETTATURA MASCHIO in.	CODICE ARTICOLO BSP
1/4	894 016 9444
3/8	894 016 9445
1/2	894 016 9446
3/4	894 016 9447
1	894 016 9448

**CONNETTORE RIDUTTORE**



FILETTATURA		CODICE ARTICOLO BSP
MASCHIO in.	FEMMINA in.	
1/4	1/8	894 016 9449
3/8	1/4	895 101 1823
1/2	1/4	895 101 1839
1/2	3/8	895 101 1828
3/4	1/2	894 016 9450
1	3/4	894 016 9451

**CONNETTORE RIDUTTORE IN OTTONE**



FILETTATURA		CODICE ARTICOLO BSP
MASCHIO in.	FEMMINA in.	
1/8	1/4	894 016 9452
1/4	3/8	894 016 9453
3/8	1/2	894 016 9454

**CONNETTORE DOPPIO**



FILETTATURA		CODICE ARTICOLO BSP
MASCHIO in.	MASCHIO in.	
1/8	1/8	894 016 9455
1/8	1/4	894 016 9456
1/4	1/4	895 101 1822
1/4	3/8	895 101 1824
3/8	3/8	895 101 1821
3/8	1/2	895 101 1825
1/2	1/2	895 101 1827
1/2	3/4	894 016 9457
3/4	3/4	894 016 9458
3/4	1	894 016 9459
1	1	894 016 9460

**ADATTATORE**



FILETTATURA		CODICE ARTICOLO BSP
MASCHIO BSP	FEMMINA NPT	
1/8	1/8	61103
1/4	1/4	181523
3/8	3/8	894 016 9797

# Accessori

## TUBO FLESSIBILE



DIAMETRO INTERNO DEL TUBO		CODICE ARTICOLO BSP
in.	mm	
1/4	6	895 101 1798
3/8	9	895 101 1799
1/2	13	895 101 1800

## TUBO DI CONNESSIONE

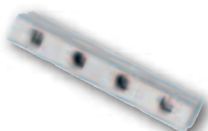


FILETTATURA INTERNA		CODICE ARTICOLO BSP
maschio in.	diametro tubo	
1/4	6mm	895 101 1801
1/4	9mm	895 101 1802
3/8	9mm	895 101 1803
3/8	13mm	895 101 1804
1/2	13mm	895 101 1805
1/2	16mm	895 101 1806



## COLLETTORE

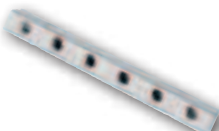
3/8 entrata da ogni lato - 1/4 uscite con giunti su entrambe i lati



RACCORDO FILETTATURA		USCITA NUMERO	CODICE ARTICOLO BSP
entrata in.	uscita in.		
3/8	1/4	4	894 016 9410
3/8	1/4	5	894 016 9411
3/8	1/4	6	894 016 9412

## COLLETTORE

3/8 entrata da ogni lato - 1/4 uscite con giunti su entrambe i lati



RACCORDO FILETTATURA		USCITA NUMERO	CODICE ARTICOLO BSP
entrata in.	uscita in.		
3/8	1/4	4	894 016 9413
3/8	1/4	6	894 016 9414
3/8	1/4	8	894 016 9415
3/8	1/4	10	894 016 9416

## LUBRIFICAZIONE

### OLIO PROTECTO-LUBE



DESCRIZIONE	CODICE ARTICOLO
4 oz (0.12 l) Olio per utensili ad aria	CA149661
20.8 oz (0.591 l) Olio per utensili ad aria	CA000046
1gal. (3.8 l) Olio Aiolene	P089507

### MINI OLIAIORE



DESCRIZIONE	CODICE ARTICOLO
FILETTATURA 1/4" NPT	205 052 4123
FILETTATURA 3/8" NPT	205 052 4293

## ALTRI ACCESSORI

### REGOLATORE FLUSSO D'ARIA



DESCRIZIONE	CODICE ARTICOLO
Regolatore flusso d'aria economico 1/4" NPT	LC121737
Regolatore flusso d'aria per usi pesanti 1/4" NPT	CA085203

### PISTOLA DI SOFFIAGGIO



DESCRIZIONE	DESCRIZIONE
Pistola di soffiaggio standard	615 811 2690
Pistola di soffiaggio standard e silenziata	615 811 2700
Pistola di soffiaggio prolungata	615 811 2710
Pistola di soffiaggio prolungata e silenziata	615 811 2720

Tutti i modelli : ingresso aria 1/4" BSP

# Altri accessori

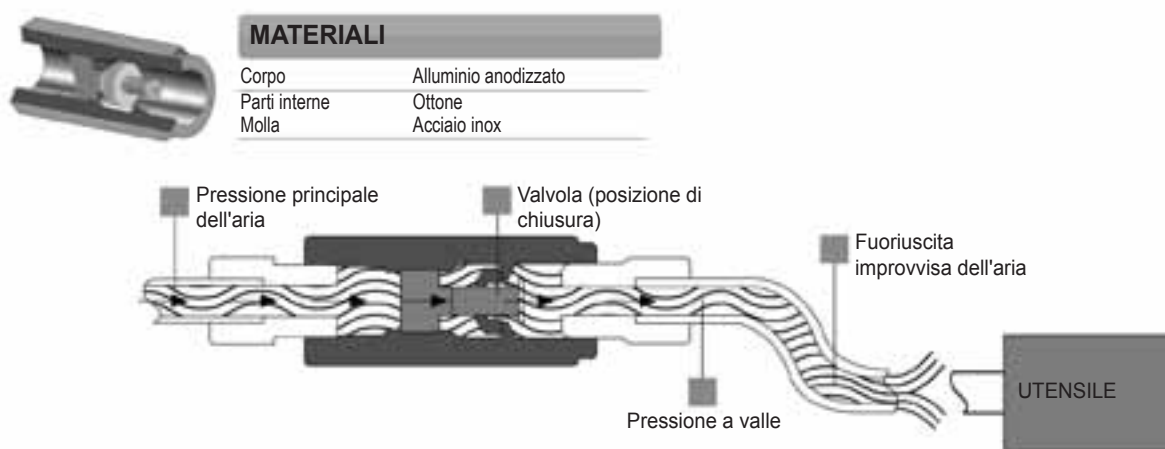
## VALVOLE DI PROTEZIONE ARIA

Quando un raccordo si allenta da un tubo in pressione o il tubo è danneggiato, il tubo inizia ad emettere una quantità eccessiva di aria in modo incontrollato, causando l'effetto frusta del tubo flessibile. Ciò può causare lesioni e danni al pezzo in lavorazione e all'ambiente.

Un modo per garantire che ciò non accada è quello di utilizzare una valvola di protezione dell'aria. Riduce la probabilità di un

effetto frusta potenzialmente pericoloso causato dallo scoppio di un tubo o lo sgancio di un raccordo. La valvola chiude rapidamente l'alimentazione e la ripristina automaticamente non appena la contropressione nella linea a valle viene ripristinata.

Le valvole di protezione dell'aria contribuiscono a soddisfare i requisiti OSHA 1926.302 (USA) e possono eliminare la necessità di contenere o schermare del tubo, come richiesto dalla norma europea EN983.



### MATERIALI

Corpo	Alluminio anodizzato
Parti interne	Ottone
Molla	Acciaio inox

- Riduce il rischio dell'effetto frusta del tubo, aiutando a proteggere il personale
- Design semplice ed affidabile
- Lunga durata

- Corpo in alluminio anodizzato con un'alta resistenza alla corrosione
- Auto-Reset per riavviare l'attività a valle con un tempo di inattività minimo

DIMENSIONI RACCORDO	CALO DI PRESSIONE AL BLOCCO DI FLUSSO		PORTATA DI INTERRUZIONE ARIA A 7 BAR		MASSIMO FLUSSO ARIA UTENSILE		PER FLUSSI ARIA	CODICE ARTICOLO	
	bar	psi	l/s	cfm	l/s	cfm		in.	BSP
1/4"	0.14	2.03	7.8	16.4	5.0	10.5	Low	615 811 2420	615 811 2450
1/4"	0.30	4.35	13.0	27.3	10.0	21.0	High	110402	615 811 2460
3/8"	0.14	2.03	18.0	37.8	10.0	21.0	Low	110422	615 811 2470
3/8"	0.30	4.35	32.0	67.2	25.0	52.5	High	110432	615 811 2480
1/2"	0.30	4.35	45.0	94.5	35.0	73.5	High	110442	615 811 2490
3/4"	0.30	4.35	75.0	157.5	60.0	126.0	High	615 811 2430	615 811 2500
1"	0.30	4.35	86.0	180.6	70.0	147.0	High	615 811 2440	110542

## APPARECCHIATURA DI PROVA

### SIMULATORE UTENSILE AD ARIA COMPRESSA



DESCRIZIONE	CODICE ARTICOLO
Simulatore utensile ad aria compressa	615 811 0090

Per controllare se la pressione o il flusso dell'aria sono sufficienti. Il simulatore di un utensile ad aria compressa viene collegato al posto dell'attrezzo pneumatico. È fornito con diversi raccordi.

# Bilanciatori

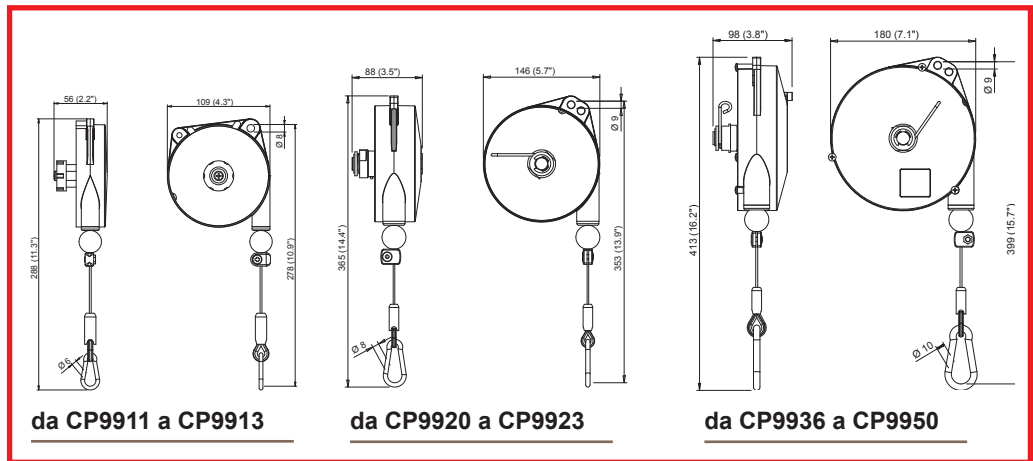
## BILANCIATORI - DA CP9911 A CP9950

I bilanciatori CP hanno un'elevata qualità e sono progettati per bilanciare il peso dello strumento lontano dal braccio dell'operatore. Essi eliminano lo stress e la fatica e migliorano la produttività. Ideali da applicare a strumenti pesanti o dove si compiono operazioni ripetute.



### Avvolgitore a molla:

- . Forma cilindrica
- . Riavvolgimento automatico del carico
- . L'area di lavoro rimane libera
- . Cavo in acciaio inox
- . Alloggiamento in alluminio
- . Corsa del cavo da 5.2 a 8.2 ft (da 1,600 a 2,500 mm)



MODELLO	INTERVALLO DI CARICO		CORSA		PESO NETTO		CODICE ARTICOLO
	lb.	kg	ft	mm	lb.	kg	
<b>Bilanciatori per uso leggero</b>							
CP9911	0.8-2.2	0.4-1.0	5.2	1,600	1.3	0.6	894 109 9110
CP9912	2.2-4.4	1.0-2.0	5.2	1,600	1.3	0.6	894 109 9120
CP9913	4.4-6.6	2.0-3.0	5.2	1,600	1.5	0.7	894 109 9130
<b>Bilanciatori per uso medio</b>							
CP9920	2.2-5.5	1.0-2.5	6.5	2,000	4.4	2.0	894 109 9200
CP9921	4.4-8.8	2.0-4.0	6.5	2,000	4.4	2.0	894 109 9210
CP9922	8.8-13.2	4.0-6.0	6.5	2,000	5.1	2.3	894 109 9220
CP9923	13.2-17.6	6.0-8.0	6.5	2,000	2.5	5.5	894 109 9230
<b>Bilanciatori per uso medio</b>							
CP9936	4.4-8.8	2.0-4.0	8.2	2,500	6.4	2.9	894 109 9360
CP9937	8.8-13.2	4.0-6.0	8.2	2,500	7.1	3.2	894 109 9370
CP9938	13.2-17.6	6.0-8.0	8.2	2,500	7.7	3.5	894 109 9380
CP9939	17.6-22.0	8.0-10	8.2	2,500	8.2	3.7	894 109 9390
CP9940	22.0-30.8	10-14	8.2	2,500	8.8	4.0	894 109 9400
CP9946*	4.4-8.8	2.0-4.0	8.2	2,500	6.6	3.0	894 109 9460
CP9947*	8.8-13.2	4.0-6.0	8.2	2,500	7.3	3.3	894 109 9470
CP9948*	13.2-17.6	6.0-8.0	8.2	2,500	7.9	3.6	894 109 9480
CP9949*	17.6-22.0	8.0-10	8.2	2,500	8.4	3.8	894 109 9490
CP9950*	22.0-30.8	10-14	8.2	2,500	8.8	4.0	894 109 9500



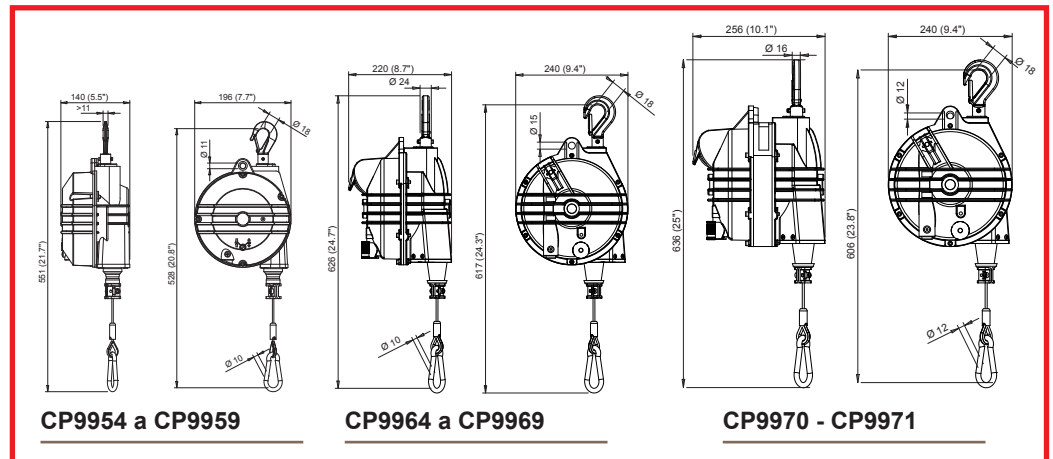
# Bilanciatori

## BILANCIATORI - DA CP9954 A CP9971



### Privo di reazione:

- . Forma conica
- . Forza di riavvolgimento costante
- . Mantiene l'altezza selezionata
- . Cavo in acciaio inox
- . Alloggiamento in alluminio
- . Corsa del cavo da 6.5 ft (2,000 mm)



CP9954 a CP9959

CP9964 a CP9966

CP9970 - CP9971



CP9970

CP9964

CP9954

MODELLO	INTERVALLO DI CARICO		CORSA		PESO NETTO		CODICE ARTICOLO
	lb.	kg	ft	mm	lb.	kg	
<b>Bilanciatori per usi da medio pesanti a pesanti</b>							
CP9954	8.8-15.4	4.0-7.0	6.5	2,000	11.0	5.0	894 109 9540
CP9955	15.4-22	7.0-10	6.5	2,000	12.1	5.5	894 109 9550
CP9956	22-30.9	10-14	6.5	2,000	12.1	5.5	894 109 9560
CP9957	31-39.7	14-18	6.5	2,000	14.3	6.5	894 109 9570
CP9958	39.7-48.5	18-22	6.5	2,000	13.2	6.0	894 109 9580
CP9959	48.5-55	22-25	6.5	2,000	14.6	6.6	894 109 9590
<b>Bilanciatori per usi pesanti</b>							
CP9964	55-66	25-30	6.5	2,000	25.4	11.5	894 109 9640
CP9965	66-77	30-35	6.5	2,000	26.0	11.8	894 109 9650
CP9966	77-99	35-45	6.5	2,000	27.3	12.4	894 109 9660
CP9967	99-121	45-55	6.5	2,000	27.6	12.5	894 109 9670
CP9968	121-143	55-75	6.5	2,000	30.0	13.6	894 109 9680
CP9969	143-165	65-75	6.5	2,000	32.0	14.5	894 109 9690
<b>Bilanciatori per usi molto pesanti</b>							
CP9970	165-198	75-90	6.5	2,000	38.1	17.3	894 109 9700
CP9971	198-231	90-105	6.5	2,000	39.7	18.0	894 109 9710







## Più di 110 anni di esperienza

Sin dal 1901 il nome Chicago Pneumatic indica utensili dalle prestazioni elevate e attrezzature progettate per una gamma completa di applicazioni. Oggi, Chicago Pneumatic ha portata globale, con centri di assistenza clienti sparsi in tutto il mondo. Gli utensili e i compressori Chicago Pneumatic sono creati su misura secondo le richieste di mercato dell'industria, dell'assistenza veicoli e dell'edilizia. Ogni giorno sviluppiamo e produciamo nuovi prodotti che mirano a soddisfare le vostre richieste. Non solo quelle di oggi, ma anche quelle di domani.

Per sapere di più sulla vasta gamma di utensili, raccordi idraulici, compressori industriali e portatili, accessori e attrezzatura per officine, visitate il sito [www.cp.com](http://www.cp.com).