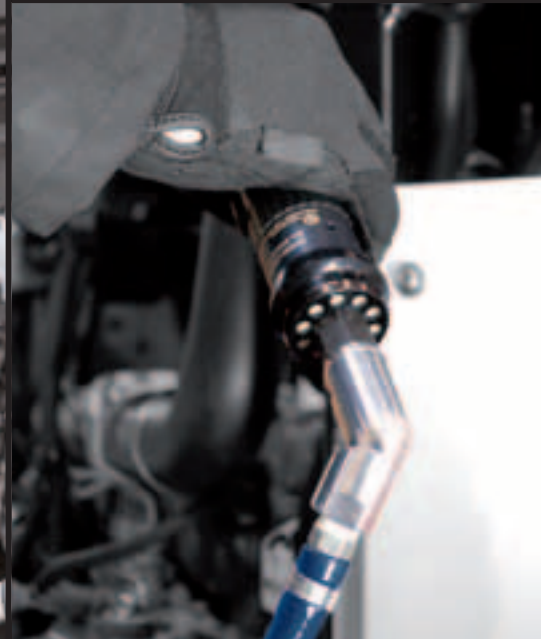




Chicago Pneumatic



**Accessoires
d'Air Comprimé**

People. Passion. Performance.

Accessoires d'air comprimé Chicago Pneumatic



Les accessoires d'air comprimé Chicago Pneumatic sont spécialement développés pour être utilisés avec les outils et équipements Chicago Pneumatic.



Quand nous développons la gamme d'accessoires d'air comprimé Chicago Pneumatic, nous nous concentrons sur les Performances, la Qualité, l'Ergonomie, et la Sécurité. Sur cette base nous offrons maintenant une large gamme d'accessoires afin d'optimiser l'installation d'air comprimé.

Nos accessoires sont capables d'atteindre un haut niveau de productivité avec de faible consommation d'énergie, une réelle réduction des coûts et une amélioration de la durée de vie de vos outils.

Performance

Dans le but d'obtenir les meilleures performances de votre installation d'air comprimé il est très important de fournir une pression constante (6.3 bar). Le but premier dans la conception des coupleurs, tuyaux, et FRL conçus par Chicago Pneumatic est de limiter au maximum la chute de pression.

Le résultat n'est pas simplement une meilleure performance en terme de réduction des coûts d'énergie mais aussi une meilleure durée de vie des outils.

Ergonomie et sécurité

Pour continuer à améliorer le confort d'utilisation de nos clients nous offrons maintenant des tuyaux de notre gamme EFFI disposant d'un poids réduit et d'une plus grande flexibilité. En combinaison avec nos coupleurs de sécurité Easy Flow, raccords tournants Airflex et nos équilibreurs de haute qualité vous pouvez constituer un poste de travail où la sécurité des opérateurs et l'ergonomie sont parfaitement respectées.

Qualité

Tous nos produits sont développés pour être performants dans un milieu industriel. Les accessoires Chicago Pneumatic sont réalisés avec des matériaux de la plus haute qualité pour assurer les meilleures performances possibles et optimiser la durée de vie des outils.

Sommaire

Guide de sélection Coupleurs/Raccords ISO, Euro, Asia		4
Réseau d'air comprimé Filtres, Régulateurs, Lubrificateurs		12
Tuyaux Tuyaux, PVC, Caoutchouc et Polyuréthane		13
Enrouleurs de tuyau d'air		15
Raccords Coupleurs EF, Raccords, Raccords à griffes		16
Accessoires de connexion Réducteurs, Vannes à boisseau, Air Flex, Raccords d'entrée d'air trouant		20
Colliers de serrage		20
Rampes de connexion, raccords		21
Lubrification Huile d'outils pneumatiques, Mini graisseur		22
Autres accessoires Régulateur de débit, Fusibles pneumatiques, Soufflettes		22
Équipement de test de circuit d'air comprimé Simulateur d'outils pneumatiques		23
Équilibreurs		24

Guide de Sélection

KIT : BSP + COUPLEURS/RACCORDS SÉRIE EASY FLOW EURO






	MODÈLE	KIT FRL	KIT TUYAU	KIT FLEXIBLE	AIR FLEX	KIT ENROULEUR DE TUYAU FERMÉ	KIT ENROULEUR DE TUYAU OUVERT
Clés à chocs							
	1/4"	CP203x / CP204x / CP719	615 398 0375	615 398 0565	615 804 7460	615 398 0505	615 398 0695
	3/8"	CP721 / CP7722 / CP724H / CP7735 / CP6031 / CP6300 / CP95xx	615 398 0375	615 398 0565	615 804 7460	615 398 0505	615 398 0695
	1/2"	Toute la gamme	615 398 0375	615 398 0565	615 804 7460		615 398 0695
	3/4"	CP77xx / CP9560 / CP80xx / CP6060 / CP82xx	615 398 0375	615 398 0575	615 804 7480		
		CP9561	615 398 0375	615 398 0565	615 804 7460		615 398 0695
	1"	CP6060 / CP7773 / CP80xx / CP893	615 398 0375	615 398 0575	615 804 7480		
	1"	CP061x / CP69xx / CP89x / CP777x / CP796 / CP7640 / CP5000	615 398 0385	615 398 0585	615 398 0455	615 804 7500	
	1-1/2"	CP6120 / CP0614	615 398 0385	615 398 0585	615 398 0455	615 804 7500	
Clés à cliquet							
	1/4" & 3/8"	CP82xx / CP78xx / CP942x / CP886	615 398 0375	615 398 0565	615 804 7460	615 398 0505	615 398 0695
	3/8" & 1/2"	CP886H / CP78xx	615 398 0375	615 398 0565	615 804 7460	615 398 0505	615 398 0695
Visseuses							
	Entraînement direct & Positive	CP27xx	615 398 0375	615 398 0565	615 804 7460	615 398 0505	615 398 0695
	Friction	CP78xx / CP26xx / CP20xx	615 398 0375	615 398 0565	615 804 7460		615 398 0695
	À coupure d'air	CP200x	615 398 0365	615 398 0555	615 804 7460	615 398 0505	615 398 0685
	À coupure d'air	CP26xx / CP201x	615 398 0375	615 398 0565	615 804 7460		615 398 0695
Meuleuses							
	Meuleuse compact	CP3019 / CP3000-600CR	615 398 0375	615 398 0565	615 804 7460	615 398 0505	615 398 0695
	Petite meuleuse	CP3000 / CP3030	615 398 0375	615 398 0565	615 804 7460		615 398 0695
	Grosse meuleuse	CP3109 / CP3119 / CP3040 / CP9113 / CP3451	615 398 0375	615 398 0575	615 804 7480		
	Meuleuse droite	CP3249	615 398 0385	615 398 0585	615 398 0455	615 804 7500	
	Angle	CP3450	615 398 0375	615 398 0575	615 398 0445	615 804 7480	
	Angle	CP3241	615 398 0385	615 398 0585	615 398 0445	615 804 7480	
	Angle	CP3349	615 398 0385	615 398 0585	615 398 0455	615 804 7500	
Ponceuses							
	Ponceuse orbitale	CP7225 / CP7255 / CP7215 / CP35xx / CP9534 / CP9674	615 398 0375	615 398 0565	615 804 7460	615 398 0505	615 398 0695
	Angle	CP30xx / CP9778 / CP7200 / CP7201 / CP7202	615 398 0375	615 398 0565	615 804 7460		615 398 0695
	Polisseuse	CP86xx	615 398 0375	615 398 0565	615 804 7460		615 398 0695
	Ponceuse à bande	CP5080 / CP858 / CP9779 / CP9780	615 398 0375	615 398 0565	615 804 7460		615 398 0695
Outils à percussion							
	Décapeurs	CP71x / CP9537 / CP7110	615 398 0375	615 398 0565	615 804 7460	615 398 0505	615 398 0695
	Burineurs	B14 / B23	615 398 0375	615 398 0565	615 804 7460	615 398 0505	615 398 0695
	Burineurs	B20	615 398 0365	615 398 0555	615 804 7460	615 398 0495	615 398 0685
	Marteaux à aiguilles	CP0951 / CP0952	615 398 0375	615 398 0565	615 804 7460	615 398 0505	615 398 0695
	Marteaux à aiguilles	CP9536 / CP7120	615 398 0375	615 398 0565	615 804 7460	615 398 0505	615 398 0695
Perceuses							
	1/4"	CP7300	615 398 0365	615 398 0555	615 804 7460	615 398 0495	615 398 0685
	3/8"	Toute la gamme	615 398 0375	615 398 0565	615 804 7460		615 398 0695
	1/2"	Toute la gamme	615 398 0375	615 398 0565	615 804 7460		615 398 0695
Outils divers							
	Scie	CP9881 / CP7901 / CP7900 / CP881	615 398 0375	615 398 0565	615 804 7460	615 398 0505	615 398 0695
	Meuleuse, brosseuse	CP871 / CP873 / CP861 / CP874	615 398 0375	615 398 0565	615 804 7460	615 398 0505	615 398 0695
	Cisaille, grignoteuse et limeuse	CP835 / CP785S / CP9705 / CP9710	615 398 0375	615 398 0565	615 804 7460	615 398 0505	615 398 0695
	Riveteuse & Pistolet à mastic	CP9883 / CP9884 / CP9885	615 398 0375	615 398 0565	615 804 7460	615 398 0505	615 398 0695
	Crayon graveur	CP710 / CP9361 / CP9160	615 398 0365	615 398 0555	615 804 7460	615 398 0495	615 398 0685

Guide de Sélection

KIT : BSP + COUPLEURS/RACCORDS SÉRIE EASY FLOW EURO



DESCRIPTION DU KIT	RÉFÉRENCE	CONSTITUTION DU KIT
KIT FRL		
	615 398 0365	Valve à boisseau 1/4" + FRL 1/4" 2 Pièces + Coupleur 1/4" EF EURO 7.6 mm
	615 398 0375	Valve à boisseau 1/2" + FRL 1/2" 2 Pièces + Coupleur 1/2" EF EURO 7,6 mm
	615 398 0385	Valve à boisseau 3/4" + FRL 3/4" 2 Pièces + Coupleur 3/4" EF EURO 10,4 mm
KIT TUYAU		
	615 398 0555	Kit tuyau : Raccord 1/4" EF EURO 7.6 mm + 8 m de tuyau Polyuretane 1/4" + Coupleur EF EURO 7.6 mm Kit de raccords pour outils avec entrées d'air 1/4" et 1/8"
	615 398 0565	Kit tuyau : Raccord 1/4" EF EURO 7,6 mm + 8 m de tuyau Polyuretane 3/8" + Coupleur EF EURO 7,6 mm Kit de raccords pour outils avec entrée d'air 1/4" et 3/8"
	615 398 0575	Kit tuyau : Raccord 3/8" EF EURO 7,6 mm + 8 m de tuyau Polyuretane 1/2" + Coupleur EF EURO 7,6 mm Kit de raccords pour outils avec entrée d'air 3/8"
	615 398 0585	Kit tuyau : Raccord 1/2" EF EURO 10,4 mm + 8 m de tuyau Polyuretane 5/8" + Coupleur EF EURO 10,4 mm Kit de raccords pour outils avec entrée d'air 3/3" et 1/2"
		
	KIT FLEXIBLE	
	615 398 0445	Flexible caoutchouc raccord 3/8" BSP 13 mm intérieur + Raccord 10.4 EF EURO
	615 398 0455	Flexible caoutchouc raccord 1/2" BSP 16 mm intérieur + Raccord 10.4 EF EURO
KIT ENROULEUR DE TUYAU FERMÉ		
	615 398 0495	Enrouleur de tuyau Polyurethane HRS diamètre intérieur 8 mm, longueur de tuyau 10 m + Raccord EF et Coupleur EURO 7.6 mm
	615 3980 505	Enrouleur de tuyau Polyurethane HRM diamètre intérieur 10 mm, longueur de tuyau 10 m + Raccord EF et Coupleur EURO 7.6 mm
KIT ENROULEUR DE TUYAU OUVERT		
	615 398 0685	Enrouleur de tuyau Polyurethane HROM diamètre intérieur 10 mm, longueur de tuyau 16 m + Raccord EF et Coupleur EURO 7.6 mm
	615 398 0695	Enrouleur de tuyau Polyurethane HROL diamètre intérieur 13 mm, longueur de tuyau 16 m + Raccord EF et Coupleur EURO 7.6 mm

Guide de Sélection

KIT : NPT + COUPLEURS/RACCORDS SÉRIE EASY FLOW ISO 6150B MIL-C4109



	MODÈLE	KIT FRL	KIT TUYAU	KIT FLEXIBLE	AIR FLEX	KIT ENROULEUR DE TUYAU FERMÉ	KIT ENROULEUR DE TUYAU OUVERT
Clés à chocs							
	1/4"	CP203x / CP204x / CP719	615 398 0405	615 398 0605	615 804 7470	615 398 0525	615 398 0715
	3/8"	CP721 / CP7722 / CP724H / CP7735 / CP6031 / CP6300 / CP95xx	615 398 0405	615 398 0605	615 804 7470	615 398 0525	615 398 0715
	1/2"	Toute la gamme	615 398 0405	615 398 0605	615 804 7470		615 398 0715
	3/4"	CP77xx / CP9560 / CP80xx / CP6060 / CP82xx	615 398 0405	615 398 0615	615 804 7490		
		CP9561	615 398 0405	615 398 0605	615 804 7470		615 398 0715
	1"	CP6060 / CP7773 / CP80xx / CP893	615 398 0405	615 398 0615	615 804 7490		
	1"	CP061x / CP69xx / CP89x / CP777x / CP796 / CP7640 / CP5000	615 398 0415	615 398 0635	615 398 0475	615 804 7510	
	1-1/2"	CP6120 / CP0614	615 398 0415	615 398 0635	615 398 0475	615 804 7510	
Clés à cliquet							
	1/4" & 3/8"	CP82xx / CP78xx / CP942x / CP886	615 398 0405	615 398 0605	615 804 7470	615 398 0525	615 398 0715
	3/8" & 1/2"	CP886H / CP78xx	615 398 0405	615 398 0605	615 804 7470	615 398 0525	615 398 0715
Visseuses							
	Entraînement direct & Positive	CP27xx	615 398 0405	615 398 0605	615 804 7470	615 398 0525	615 398 0715
	Friction	CP78x / CP26xx / CP20xx	615 398 0405	615 398 0605	615 804 7470	615 398 0525	615 398 0715
	À coupure d'air	CP200x	615 398 0395	615 398 0625	615 804 7470	615 398 0515	615 398 0705
	À coupure d'air	CP26xx / CP201x	615 398 0405	615 398 0605	615 804 7470	615 398 0525	615 398 0715
Meuleuses							
	Meuleuse compact	CP3019 / CP3000-600CR	615 398 0405	615 398 0605	615 804 7470	615 398 0525	615 398 0715
	Petite meuleuse	CP3000 / CP3030	615 398 0405	615 398 0605	615 804 7470		615 398 0715
	Grosse meuleuse	CP3109 / CP3119 / CP3040 / CP9113 / CP3451	615 398 0405	615 398 0615	615 804 7490		
	Meuleuse droite	CP3249	615 398 0415	615 398 0635	615 398 0475	615 804 7510	
	Angle	CP3450	615 398 0405	615 398 0615	615 398 0465	615 804 7490	
	Angle	CP3241	615 398 0415	615 398 0635	615 398 0465	615 804 7490	
	Angle	CP3349	615 398 0415	615 398 0635	615 398 0475	615 804 7510	
Ponceuses							
	Ponceuse orbital	CP7225 / CP7255 / CP7215 / CP35xx / CP9534 / CP9674	615 398 0405	615 398 0605	615 804 7470	615 398 0525	615 398 0715
	Angle	CP30xx / CP9778 / CP7200 / CP7201 / CP7202	615 398 0405	615 398 0605	615 804 7470		615 398 0715
	Polisseuse	CP86xx	615 398 0405	615 398 0605	615 804 7470		615 398 0715
	Ponceuse à bande	CP5080 / CP858 / CP9779 / CP9780	615 398 0405	615 398 0605	615 804 7470		615 398 0715
Outils à percussion							
	Décapeurs	CP71x / CP9537 / CP7110	615 398 0405	615 398 0605	615 804 7470	615 398 0525	615 398 0715
	Burineurs	B14 / B23	615 398 0405	615 398 0605	615 804 7470	615 398 0525	615 398 0715
	Burineurs	B20	615 398 0395	615 398 0625	615 804 7470	615 398 0515	615 398 0705
	Marteaux à aiguilles	CP0951 / CP0952	615 398 0405	615 398 0605	615 804 7470	615 398 0525	615 398 0715
	Marteaux à aiguilles	CP9536 / CP7120	615 398 0405	615 398 0605	615 804 7470	615 398 0525	615 398 0715
Perceuses							
	1/4"	CP7300	615 398 0395	615 398 0625	615 804 7470	615 398 0515	615 398 0705
	3/8"	Toute la gamme	615 398 0405	615 398 0605	615 804 7470	615 398 0525	615 398 0715
	1/2"	Toute la gamme	615 398 0405	615 398 0605	615 804 7470	615 398 0525	615 398 0715
Outils divers							
	Scie	CP9881 / CP7901 / CP7900 / CP881	615 398 0405	615 398 0605	615 804 7470	615 398 0525	615 398 0715
	Meuleuse, brosseuse	CP871 / CP873 / CP861 / CP874	615 398 0405	615 398 0605	615 804 7470	615 398 0525	615 398 0715
	Cisaille, grignoteuse et limeuse	CP835 / CP785S / CP9705 / CP9710	615 398 0405	615 398 0605	615 804 7470	615 398 0525	615 398 0715
	Riveteuse & Pistolet à mastic	CP9883 / CP9884 / CP9885	615 398 0405	615 398 0605	615 804 7470	615 398 0525	615 398 0715
	Crayon graveur	CP710 / CP9361 / CP9160	615 398 0395	615 398 0625	615 804 7470	615 398 0515	615 398 0705

Guide de Sélection

KIT : NPT + COUPLEURS/RACCORDS SÉRIE EASY FLOW ISO 6150B MIL-C4109



DESCRIPTION DU KIT	RÉFÉRENCE	CONSTITUTION DU KIT
KIT FRL		
	615 398 0395	Valve à boisseau 1/4" + FRL 1/4" 2 pièces + Coupleur 1/4" EF ISO 6150B 8 mm
	615 398 0405	Valve à boisseau 1/2" + FRL 1/2" 2 pièces + Coupleur 1/2" EF ISO 6150B 8 mm
	615 398 0415	Valve à boisseau 3/4" + FRL 3/4" 2 pièces + Coupleur 3/4" EF ISO 6150B 11 mm
KIT TUYAU		
	615 398 0595	Kit tuyau : Raccord 1/4" EF ISO 6150B 8mm + 8 m de tuyau Polyuretane 5/16" + Coupleur EF ISO 6150B 8 mm Kit de raccords pour outils avec entrées d'air 1/4" et 1/8"
	615 398 0605	Kit tuyau : Raccord 1/4" EF ISO 6150B 8 mm + 8 m de tuyau Polyuretane 3/8" + Coupleur EF ISO 6150B 8 mm Kit de raccords pour outils avec entrée d'air 1/4" et 3/8"
	615 398 0615	Kit tuyau : Raccord 3/8" EF ISO 6150B 8 mm + 8 m de tuyau Polyuretane 1/2" + Coupleur EF ISO 6150B 8 mm Kit de raccords pour outils avec entrée d'air 3/8"
	615 398 0625	Kit tuyau : Raccord 1/4" EF ISO 6150B 8 mm + 8 m de tuyau Polyuretane 1/4" + Coupleur EF ISO 6150B 8 mm Kit de raccords pour outils avec entrée d'air 1/8"
	615 398 0635	Kit tuyau : Raccord 1/2" EF ISO 6150B 11 mm + 8 m de tuyau Polyuretane 5/8" + Coupleur EF ISO 6150B 11 mm Kit de raccords pour outils avec entrée d'air 3/8" et 1/2"
		
KIT FLEXIBLE		
	615 398 0465	Flexible caoutchouc raccord 3/8" NPT 13 mm intérieur + Raccord EF ISO 6150B 11 mm
	615 398 0475	Flexible caoutchouc raccord 1/2" NPT 16 mm intérieur + Raccord EF ISO 6150B 11 mm
KIT ENROULEUR DE TUYAU FERMÉ		
	615 398 0515	Enrouleur de tuyau Polyurethane HRNS diamètre intérieur 8 mm, longueur de tuyau 10 m + Raccord EF et Coupleur ISO 6150B 8 mm
	615 398 0525	Enrouleur de tuyau Polyurethane HRNM diamètre intérieur 10 mm, longueur de tuyau 10 m + Raccord EF et Coupleur ISO 6150B 8 mm
KIT ENROULEUR DE TUYAU OUVERT		
	615 398 0705	Kit Enrouleur de tuyau Polyurethane HRNO M diamètre intérieur 10 mm, longueur de tuyau 16 m + Raccord EF et Coupleur ISO 6150B 8 mm
	615 398 0715	Kit Enrouleur de tuyau Polyurethane HRNO L diamètre intérieur 13 mm, longueur de tuyau 16 m + Raccord EF et Coupleur ISO 6150B 8 mm

Guide de Sélection

KIT : NPT + EASY FLOW ASIA 7.5 MM



	MODÈLE	KIT FRL	KIT TUYAU	KIT FLEXIBLE	AIR FLEX	KIT ENROULEUR DE TUYAU FERMÉ	KIT ENROULEUR DE TUYAU OUVERT
Clés à chocs							
	1/4"	CP203x / CP204x / CP719	615 398 0435	615 398 0655	615 995 5590	615 398 0545	615 398 0735
	3/8"	CP721 / CP7722 / CP724H / CP7735 / CP6031 / CP6300 / CP95xx	615 398 0435	615 398 0655	615 995 5590	615 398 0545	615 398 0735
	1/2"	Toute la gamme	615 398 0435	615 398 0655	615 995 5570		615 398 0735
	3/4"	CP77xx / CP9560 / CP80xx / CP6060 / CP82xx	615 398 0435	615 398 0665	615 995 5570		
		CP9561	615 398 0435	615 398 0655	615 995 5570		615 398 0735
	1"	CP6060 / CP7773 / CP80xx / CP893	615 398 0435	615 398 0665	615 995 5570		
	1"	CP061x / CP69xx / CP89x / CP777x / CP796 / CP7640 / CP5000	615 398 0415	615 398 0675	615 398 0475	615 804 7510	
	1-1/2"	CP6120 / CP0614	615 398 0415	615 398 0675	615 398 0475	615 804 7510	
Clés à cliquet							
	1/4" & 3/8"	CP82xx / CP78xx / CP942x / CP886	615 398 0435	615 398 0655	615 995 5590	615 398 0545	615 398 0735
	3/8" & 1/2"	CP886H / CP78xx	615 398 0435	615 398 0655	615 995 5590	615 398 0545	615 398 0735
Visseuses							
	Entraînement direct & Positive	CP27x	615 398 0435	615 398 0655	615 995 5590	615 398 0545	615 398 0735
	Friction	CP78x / CP26xx / CP20xx	615 398 0435	615 398 0655	615 995 5590	615 398 0545	615 398 0735
	À coupure d'air	CP200x	615 398 0425	615 398 0645	615 995 5590	615 398 0535	615 398 0725
	À coupure d'air	CP26xx / CP201x	615 398 0435	615 398 0655	615 995 5590	615 398 0545	615 398 0735
Meuleuses							
	Meuleuse compact	CP3019 / CP3000-600CR	615 398 0435	615 398 0655	615 995 5590	615 398 0545	615 398 0735
	Petite meuleuse	CP3000 / CP3030	615 398 0435	615 398 0655	615 995 5570		615 398 0735
	Grosse meuleuse	CP3109 / CP3119 / CP3040 / CP9113 / CP3451	615 398 0435	615 398 0665	615 995 5570		
	Meuleuse droite	CP3249	615 398 0415	615 398 0635	615 398 0475	615 804 7510	
	Angle	CP3450	615 398 0435	615 398 0665		615 995 5570	
	Angle	CP3241	615 398 0415	615 398 0665	615 398 0485	615 804 7490	
	Angle	CP3349	615 398 0415	615 398 0635	615 398 0475	615 804 7510	
Ponceuses							
	Ponceuse orbitale	CP7225 / CP7255 / CP7215 / CP35xx / CP9534 / CP9674	615 398 0435	615 398 0655	615 995 5590	615 398 0545	615 398 0735
	Angle	CP30xx / CP9778 / CP7200 / CP7201 / CP7202	615 398 0435	615 398 0655	615 995 5570		615 398 0735
	Polisseuse	CP86xx	615 398 0435	615 398 0655	615 995 5570		615 398 0735
	Ponceuse à bande	CP5080 / CP858 / CP9779 / CP9780	615 398 0435	615 398 0655	615 995 5570		615 398 0735
Outils à percussion							
	Décapeurs	CP71x / CP9537 / CP7110	615 398 0435	615 398 0655	615 995 5590	615 398 0545	615 398 0735
	Burineurs	B14 / B23	615 398 0435	615 398 0655	615 995 5590	615 398 0545	615 398 0735
	Burineurs	B20	615 398 0425	615 398 0645	615 995 5590	615 398 0535	615 398 0725
	Marteaux à aiguilles	CP0951 / CP0952	615 398 0435	615 398 0655	615 995 5590	615 398 0545	615 398 0735
	Marteaux à aiguilles	CP9536 / CP7120	615 398 0435	615 398 0655	615 995 5590	615 398 0545	615 398 0735
Perceuses							
	1/4"	CP7300	615 398 0425	615 398 0645	615 995 5590	615 398 0535	615 398 0725
	3/8"	Toute la gamme	615 398 0435	615 398 0655	615 995 5590	615 398 0545	615 398 0735
	1/2"	Toute la gamme	615 398 0435	615 398 0655	615 995 5590	615 398 0545	615 398 0735
Outils divers							
	Scie	CP9881 / CP7901 / CP7900 / CP881	615 398 0435	615 398 0655	615 995 5590	615 398 0545	615 398 0735
	Meuleuse, brosseuse	CP871 / CP873 / CP861 / CP874	615 398 0435	615 398 0655	615 995 5590	615 398 0545	615 398 0735
	Cisaille, grignoteuse et limeuse	CP835 / CP785S / CP9705 / CP9710	615 398 0435	615 398 0655	615 995 5590	615 398 0545	615 398 0735
	Riveteuse & Pistolet à mastic	CP9883 / CP9884 / CP9885	615 398 0435	615 398 0655	615 995 5590	615 398 0545	615 398 0735
	Crayon graveur	CP710 / CP9361 / CP9160	615 398 0425	615 398 0645	615 995 5590	615 398 0535	615 398 0725

Guide de Sélection

KIT : NPT + EASY FLOW ASIA 7.5 MM



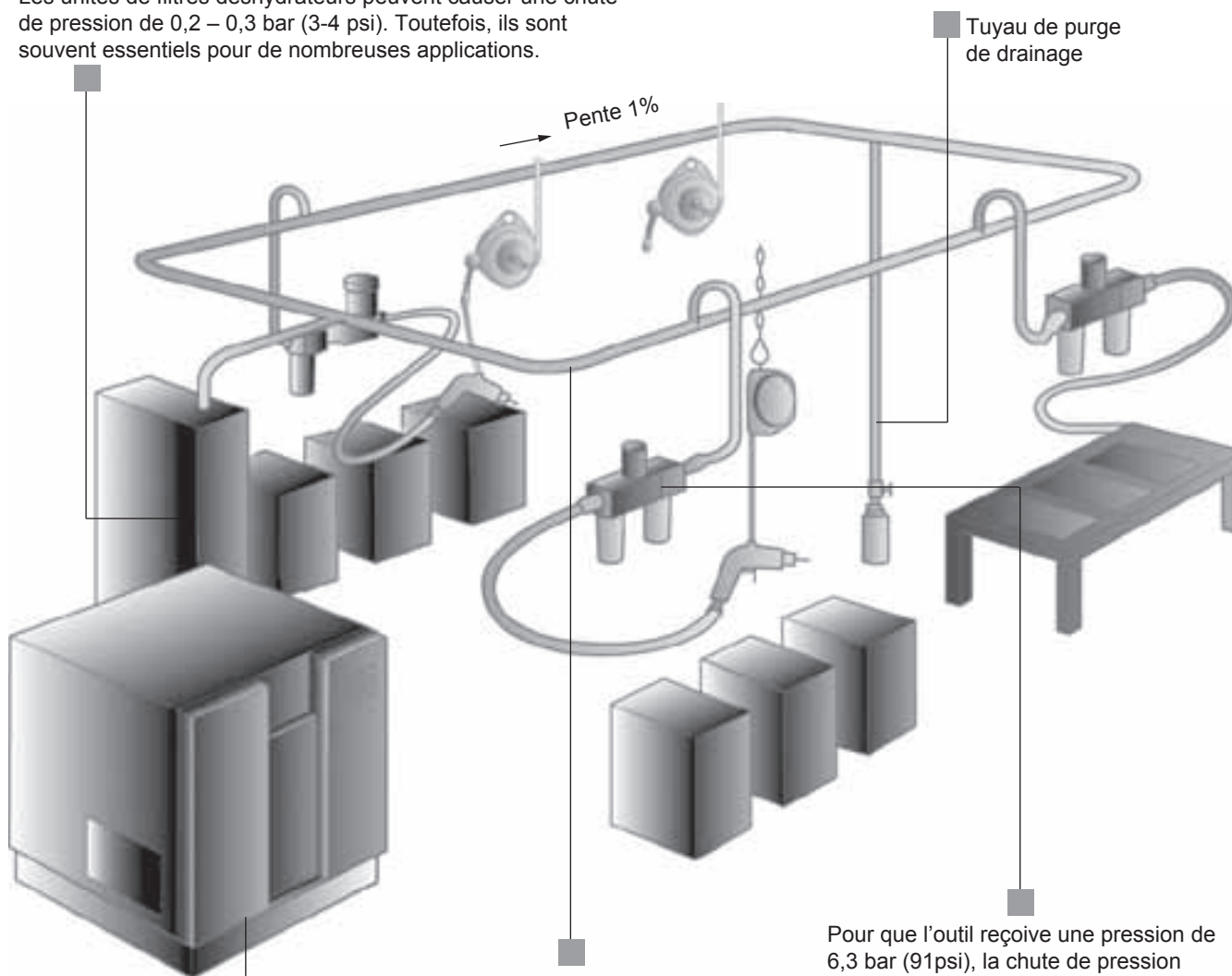
DESCRIPTION DU KIT	RÉFÉRENCE	CONSTITUTION DU KIT
KIT FRL		
	615 398 0425	Valve à boisseau 1/4" + FRL 1/4" 2 pièces + Coupleur 1/4" EF ASIA 7,5 mm
	615 398 0435	1/2" NPT Ball valve + FRL 1/2" 2 pièces + Coupleur 1/2" EF ASIA 7,5 mm
	615 398 0415	3/4" NPT Ball valve + FRL 3/4" 2 pièces + Coupleur 3/4" EF ISO 6150B 11 mm
KIT TUYAU		
	615 398 0645	Kit tuyau : Raccord 1/4" EF ASIA 7,5 mm + 8 m de tuyau Polyuretane 5/16" + Coupleur EF ASIA 7,5 mm Kit de raccords pour outils avec entrées d'air 1/4" et 1/8"
	615 3980 655	Kit tuyau : Raccord 1/4" EF ASIA 7,5 mm + 8 m de tuyau Polyuretane 3/8" + Coupleur EF ASIA 7,5 mm Kit de raccords pour outils avec entrée d'air en 1/4" et 3/8"
	615 398 0665	Kit tuyau : Raccord 3/8" EF ASIA 7,5 mm + 8 m de tuyau Polyuretane 1/2" + Coupleur EF ASIA 7,5 mm Kit de raccords pour outils avec entrée d'air en 3/8"
	615 398 0635	Kit tuyau : Raccord 1/2" EF ASIA 7,5 mm + 8 m de tuyau Polyuretane 1/2" + Coupleur EF ASIA 7,5 mm Kit de raccords pour outils avec entrée d'air 3/8"
	615 398 0675	Kit tuyau : Raccord 1/2" EFISO 6150B 11 mm + 8 m de tuyau Polyuretane 5/8" + Coupleur EF ISO 6150B 11 mm Kit de raccords pour outils avec entrée d'air en 3/8" et 1/2"
		
KIT FLEXIBLE		
	615 398 0485	Flexible caoutchouc raccord 3/8" NPT 13 mm intérieur + Raccord EF ASIA 7,5 mm
	615 398 0475	Flexible caoutchouc raccord 1/2" NPT 16 mm intérieur + Raccord EF ASIA 7,5 mm
KIT ENROULEUR DE TUYAU FERMÉ		
	615 398 0535	Enrouleur de tuyau Polyurethane HRNS diamètre intérieur 8 mm, longueur de tuyau 10 m + Raccord EF ASIA 7,5 mm
	615 398 0545	Enrouleur de tuyau Polyurethane HRNM diamètre intérieur 10 mm, longueur de tuyau 10 m + Raccord EF ASIA 7,5 mm
KIT ENROULEUR DE TUYAU OUVERT		
	615 398 0725	Kit Enrouleur de tuyau Polyurethane HRNO M diamètre intérieur 10 mm, longueur de tuyau 16 m + Raccord EF et Coupleur ASIA 7,5 mm
	615 398 0735	Kit Enrouleur de tuyau Polyurethane HRNO L diamètre intérieur 13 mm, longueur de tuyau 16 m + Raccord EF et Coupleur ASIA 7,5 mm

Réseau d'air comprimé

Les centrales de production d'air comprimé Chicago Pneumatic sont conçues pour vous aider à obtenir les meilleures performances de vos outils.

Elles garantissent des chutes de pression minimales et minimisent ainsi les pertes d'énergie dans le système de distribution pneumatique, bon pour l'environnement, abaissent considérablement vos coûts de production et augmentent la durée de vie de vos outils.

Les unités de filtres déshydrateurs peuvent causer une chute de pression de 0,2 – 0,3 bar (3-4 psi). Toutefois, ils sont souvent essentiels pour de nombreuses applications.



Un réseau conçu avec soin peut pratiquement éliminer les chutes de pression. Nous recommandons une Installation à Canalisation Bouclée dont la pente partant de l'entrée est inférieure à 1%.

Pour que l'outil reçoive une pression de 6,3 bar (91psi), la chute de pression maximale des accessoires de la ligne pneumatique ne doit pas dépasser 0,6 bar (9 psi). Une combinaison de composants hautes performances et de conception de qualité permettra d'atteindre cet objectif.

Un compresseur classique peut fournir une pression pneumatique de ligne allant jusqu'à 7,5 bar (109 psi), selon les conditions de mise en route et d'arrêt.



FILTRES, RÉGULATEURS, LUBRIFICATEURS

Pourquoi utiliser un filtre, régulateur et lubrificateur ?

L'utilisation d'un filtre, d'un régulateur et d'un lubrificateur pour la préparation de l'air est fortement recommandée par Chicago Pneumatic. Une préparation correcte de l'air permet d'améliorer la performance des outils et d'en accroître leur durée de vie. Les unités doivent être montées aussi près que possible de l'outil, de préférence là où le tuyau de l'outil est relié au système. Pour fonctionner parfaitement, ces unités doivent être vérifiées régulièrement par le personnel de maintenance ou par les opérateurs.

FILTRE

Le filtre sépare les impuretés telles que l'eau et les particules solides.

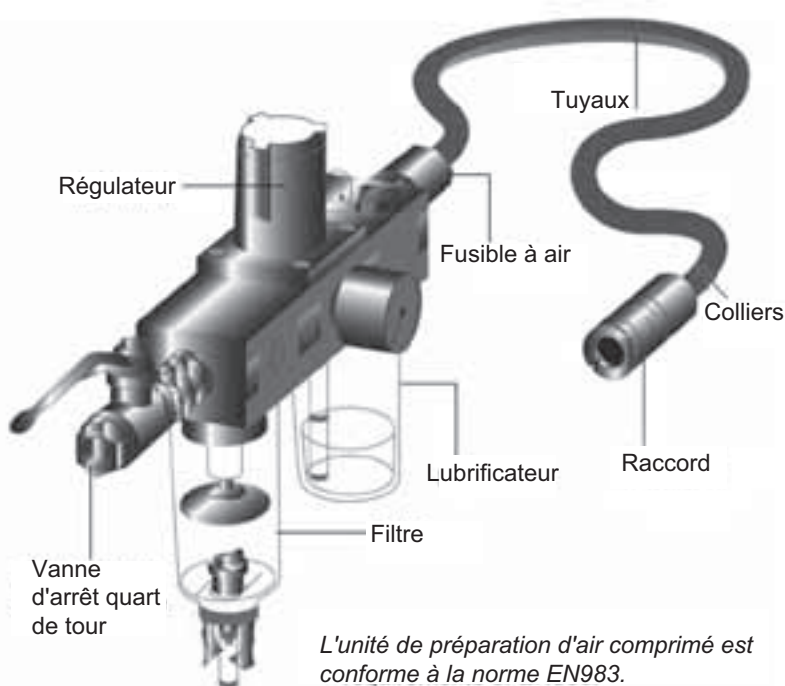
Ne pas utiliser de filtres avec des outils à air comprimé conduit à diminuer leur durée de vie et leur efficacité ainsi qu'à augmenter les coûts de maintenance. Les anciens réseaux d'air comprimé équipés de déshydrateurs froids, par exemple, génèrent beaucoup de rouille et les outils fonctionnant sans être raccordés à un filtre peuvent être endommagés rapidement.

Les filtres Chicago Pneumatic séparent jusqu'à 98% de l'eau lorsqu'ils sont utilisés dans leur plage d'utilisation. Les trois types engendrent très peu de perte de pression.

RÉGULATEUR

Le régulateur de pression assure que le réglage de la pression du poste de travail reste constant malgré les variations de pression dans le système de production de l'air et les pertes mineures de débit. Par exemple, une pression supérieure de 1 bar par rapport à ce qui est nécessaire augmente la consommation d'air de 16%.

Les régulateurs peuvent être utilisés pour tous les types d'outils à air comprimé.



PRESSION OUTIL	CONCMMATION D'AIR
91 psi (6 bar)	100 %
101 psi (7 bar)	110 %
116 psi (8 bar)	125 %

LUBRIFICATEURS

Sans ce type d'accessoire, la durée de vie des palettes peut être abaissée. Le type de lubrificateur le plus répandu est le lubrificateur par brouillard d'huile. Il pulvérise des gouttes d'huile dans le tuyau d'air.

DIFFÉRENTS TYPES DE FRL	DIAMÈTRE DE PASSAGE in.	DEBIT A 6 BARI/s (CFM)
Petit modèle	1/4	Jusqu'à 19 (9)
	3/8	Jusqu'à 29,7 (14)
Modèle moyen	1/2	Jusqu'à 78,4 (37)
Grand modèle	1	Jusqu'à 175,9 (83)

Réseau d'air comprimé

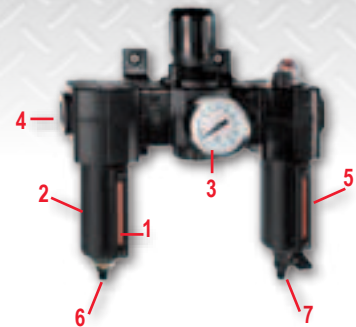


CARACTÉRISTIQUES ET AVANTAGES UTILISATEURS



Grande capacité de débit d'air : jusqu'à 140 l/s (220cfm) pour répondre aux besoins de la plupart des outils pneumatiques. Disponible en kits: 1/4", 1/2", 3/4", BSP ou NPT, unités 2 ou 3 étages ou unités individuelles. Construction durable comprenant une cuve en métal à démontage rapide par système à baïonnette pour les environnements de travail intensifs.

- (1) Indicateur de niveau du liquide sur les cuves pour un meilleur contrôle de la présence d'eau.
- (2) Filtre à élément 5µm préinstallé pour optimiser le nettoyage de l'air et soupape de purge automatique.
- (3) Livré avec manomètre de pression en métal 0-10 bar (0-145 PSI) avec échelles métrique et impériale.
- (4) 10-17 bar (145-245 PSI) entrée / sortie pression max.
- (5) Lubrification à micro-brouillard pour optimiser le rapport air/huile
- (6) Soupape de purge automatique
- (7) Vidange manuelle



Débit d'air max. Delta 1 bar (14,5)



FILTRE REGULATEUR LUBRIFICATEUR AVEC MANOMETRE (0-150PSI - 0-10 BAR)	FILETAGE		DÉBIT D'AIR MAXI		PRESSION MAXI	CAPACITÉ D'HUILE DE LA CUVE		RÉFÉRENCE	
	in.		cfm	l/s	Inlet (psi/bar)	oz	ml	NPT	BSP
2 ÉTAGES	1/4 G		24	11	150/10	3.4	100	894 016 8515	894 016 8478
2 ÉTAGES	1/2 G		110	50	246/17	6.8	201	894 016 8517	894 016 8480
2 ÉTAGES	3/4 G		220	100	246/17	6.8	201	894 016 8519	894 016 8483
3 ÉTAGES	1/4 G		24	11	150/10	3.4	100	894 016 8516	894 016 8479
3 ÉTAGES	1/2 G		110	50	246/17	6.8	201	894 016 8518	894 016 8481
3 ÉTAGES	3/4 G		220	100	246/17	6.8	201	894 016 8520	894 016 8484

Inclus avec les unités : Filtre 5µm, jauge de pression 0-150 psi - 0-10 bar, lubrificateur micro-brouillard, Soupape de drainage automatique

FILTRE	FILETAGE	RÉFÉRENCE	
	in.	NPT	BSP
1 ÉTAGE	1/4 G	894 016 9091	894 016 9090
1 ÉTAGE	1/2 G	894 016 9099	894 016 9098
1 ÉTAGE	3/4 G	894 016 9107	894 016 9106

RÉGULATEUR	FILETAGE	RÉFÉRENCE	
	in.	NPT	BSP
1 ÉTAGE	1/4 G	894 016 9093	894 016 9092
1 ÉTAGE	1/2 G	894 016 9101	894 016 9100
1 ÉTAGE	3/4 G	894 016 9109	894 016 9108

MANOMÈTRE	TAILLE		Ø	PRESSION MAX.	RÉFÉRENCE
	in.	mm			
1/8" - 0-10	1/8"G	1.57	40	150 PSI (10bar)	894 016 9178
1/8" - 0-10	1/8"NTP	1.57	40	150 PSI (10bar)	894 016 9179
1/8" - 0-10	1/8"G	1.97	50	150 PSI (10bar)	894 016 9180
1/8" - 0-10	1/8"NTP	1.97	50	150 PSI (10bar)	894 016 9181

SUPPORT FRL PORTABLE	RÉFÉRENCE
COMPATIBLE AVEC TOUTES LES TAILLES D'UNITÉS FRL	894 016 9114



LUBRIFICATEUR	FILETAGE	RÉFÉRENCE	
	in.	NPT	BSP
1 ÉTAGE	1/4 G	894 016 9095	894 016 9094
1 ÉTAGE	1/2 G	894 016 9103	894 016 9102
1 ÉTAGE	3/4 G	894 016 9111	894 016 9110

FILTRE RÉGULATEUR	FILETAGE	RÉFÉRENCE	
	in.	NPT	BSP
1 ÉTAGE	1/4 G	894 016 9097	894 016 9096
1 ÉTAGE	1/2 G	894 016 9105	894 016 9104
1 ÉTAGE	3/4 G	894 016 9113	894 016 9112

FILTRE POUR UNITÉ DE PEINTURE	RÉFÉRENCE
Filtre 0.01µm	894 016 9826

Voir lubrification page 22





Les tuyaux Chicago Pneumatic sont en PVC caoutchouc et polyuréthane de qualité supérieure pour couvrir tous les besoins d'application

La série EFFI est conçue pour ses caractéristiques spéciales comme la légèreté et la flexibilité, afin de répondre aux exigences les plus strictes en matière d'ergonomie pour les applications anti-statiques ESD.

TUYAUX

PRÉCONISATION DES TUYAUX

DESCRIPTION	EFFI PVC ESD	EFFI PVC	EFFI MAX	PVC	POLYURÉTHANE	CAOUTCHOUC
Pliant	+++	+++	++	++	++	+
Léger	+++	+++	++	++	++	+
Extérieur	++	++	+++	+	+	+++
Résistant aux étincelles	-	-	+++	-	-	+++
Environnement difficile	++	++	+++	+	++	+++
Antistatique	+++	-	+++	-	-	+++
Plage de température	-5 à +140F° -15 à +60°C	-13 à +140F° -25 à +60°C	-40 à +194F° -40 à +90°C	-13 à +140F° -25 à +60°C	-22 à +176F° -30 à +80°C	-40 à +194F° -40 à +90°C



Au débit d'air recommandé la chute de pression est de 2,9 PSI / 0,2 bar pour un tuyau d'une longueur de 16 ft / 5m. Il est recommandé de choisir une taille au dessus pour chaque 32,8 ft / 10m de longueur de tuyau.

SÉRIE EFFI

CP EFFI est une série de tuyaux de première qualité conçue pour bénéficier de caractéristiques spéciales, antistatique, extrêmement légère, résistante et durable, qui aide l'opérateur à maximiser la productivité de l'outil.

TUYAUX EFFI PVC ESD

Pour les fabricants de systèmes à sensibilité électrostatique (domaines de l'électronique, radio, communication...)

- Anti-statique
- Sans silicone
- Extra flexible



TUYAUX EFFI PVC

Destinés aux applications d'assemblage génériques

- Léger
- Sans silicone
- Ergonomique
- Extrêmement souple et flexible



TUYAUX EFFI MAX

Destinés aux applications de meulage génériques

- Extrêmement léger
- Antistatique
- Tuyau en caoutchouc
- Souple et flexible
- Résistant aux bavures de soudure



DIMENSIONS (DlxDE)		LONGUEUR		PRESS. MAX. DE FONCTIONNEMENT*	DÉBIT D'AIR		POIDS PAR 30m		RÉFÉRENCE
DI. in.	mm	ft	m	PSI (bar)	cfm	l/s	lb	kg	
1/4	6x11	98,5	30	145 (10)	8,5	4,0	5,1	2,3	615 810 8430
5/16	8x12	98,5	30	130 (9)	15,8	7,5	5,7	2,6	615 810 8440
3/8	10x14	98,5	30	116 (8)	27,6	13	5,9	2,7	615 810 8450
1/2	13x18	98,5	30	101 (7)	44,5	21	10,8	4,4	615 810 8460

* Avec un facteur sécurité de 37,4 à 68F° (3 à 20°C)

(pour une température max. de +140F° (+60°C) la pression opérationnelle doit être réduite de 50%

DIMENSIONS (DlxDE)		LONGUEUR		PRESS. MAX. DE FONCTIONNEMENT	DÉBIT D'AIR		POIDS PAR 30m		RÉFÉRENCE
DI. in.	mm	ft	m	PSI (bar)	cfm	l/s	lb	kg	
1/4	6x9	98,5	30	261 (18)	8,5	4,0	2,6	1,2	615 810 8470
5/16	8x10,5	98,5	30	261 (18)	15,9	7,5	3,7	1,7	615 810 8480
3/8	10x13	98,5	30	203 (14)	27,6	13	4,6	2,1	615 810 8490
1/2	13x16,5	98,5	30	188 (13)	44,5	21	6,6	3,0	615 810 8500
5/8	16x21	98,5	30	159 (11)	91,1	43	11,9	5,4	615 810 8510
3/4	20x24	98,5	30	159 (11)	159	75	12,8	5,8	615 810 8520
1	25x31	98,5	30	145 (10)	265	125	22,9	10,4	615 810 8530

DIMENSIONS (DlxDE)		LONGUEUR		PRESS. MAX. DE FONCTIONNEMENT	DÉBIT D'AIR		POIDS PAR 20m		RÉFÉRENCE
DI. in.	mm	ft	m	PSI (bar)	cfm	l/s	lb	kg	
1/2	13x18,6	65,6	20	232 (16)	44,5	21	8,6	3,9	615 810 9000
5/8	16x22,5	65,6	20	232 (16)	91,1	43	10,6	4,8	615 810 9010
3/4	20x26,1	65,6	20	232 (16)	159	75	11,9	5,4	615 810 9020

Tuyaux

TUYAUX PVC, CAOUTCHOUC ET POLYURÉTHANE



Les tuyaux de qualité standard en PVC, PUR et caoutchouc offrent le meilleur rapport qualité-prix pour un fonctionnement optimisé avec des outils pneumatiques.

TUYAUX EN PVC

Destinés aux applications intensives (ateliers, usines, garages etc.) et pour une utilisation en intérieur.

- Longue durée de vie
- Pliable
- Transparent



DIMENSIONS (DlxDE)		LONGUEUR		PRESS. MAX. DE FONCTIONNEMENT*	DÉBIT D'AIR		POIDS PAR 30m		RÉFÉRENCE
Dl. in.	mm	ft	m	PSI (bar)	cfm	l/s	lb	kg	
1/8	3x7	98.5	30	290 (20)	1.5	0.7	3.1	1.4	615 810 8540
3/16	5x9	98.5	30	261 (18)	4.4	2.1	4.2	1.9	615 810 8550
1/4	6x11	98.5	30	261 (18)	8.5	4.0	5.5	2.5	615 810 8560
5/16	8x12	98.5	30	261 (18)	15.8	7.5	6.4	2.9	615 810 8570
3/8	10x14	98.5	30	203 (14)	27.5	13	8.2	3.7	615 810 8580
1/2	13x18	98.5	30	188 (13)	44.5	21	13.0	5.9	615 810 8590
5/8	16x22	98.5	30	174 (12)	91.1	43	15.9	7.2	615 810 8600
3/4	20x25	98.5	30	174 (12)	159	75	18.3	8.3	615 810 8610
1	25x32	98.5	30	159 (11)	265	125	27.6	12.5	615 810 8620

TUYAUX EN CAOUTCHOUC

Destinés aux applications les plus exigeantes, construction, mines, chantier naval, fonderies, etc.

- Durable
- Antistatique
- Résistant aux projections de meulage et soudure



DIMENSIONS (DlxDE)		LONGUEUR		PRESS. MAX. DE FONCTIONNEMENT*	DÉBIT D'AIR		POIDS PAR 30m		RÉFÉRENCE
Dl. in.	mm	ft	m	PSI (bar)	cfm	l/s	lb	kg	
3/8	10x16	65.6	20	232 (16)	27.5	13	7.9	3.6	615 810 8640
1/2	12.5x19.1	65.6	20	232 (16)	44.5	21	10.4	4.7	615 810 8650
5/8	16x23	65.6	20	232 (16)	91.1	43	13.4	6.1	615 810 8660
3/4	20x26.6	65.6	20	232 (16)	159	75	17.2	7.8	615 810 8680
1	25x34	65.6	20	232 (16)	265	125	26.0	11.8	615 810 8700

TUYAUX EN POLYURÉTHANE

Destinés aux applications intensives en intérieur et en extérieur

- Résistant à l'huile
- Flexible
- Longue durée de vie
- Sans PVC : Éco-responsable



DIMENSIONS (DlxDE)		LONGUEUR		PRESS. MAX. DE FONCTIONNEMENT*	DÉBIT D'AIR		POIDS PAR 25m		RÉFÉRENCE
Dl. in.	mm	Pi.	m	PSI (bar)	cfm	l/s	lb	kg	
1/4	6.5x10	82	25	290 (20)	8.5	4.0	2.9	1.3	615 804 6230
5/16	8x12	82	25	290 (20)	15.9	7.5	4.8	2.2	615 804 6240
3/8	9.5x13	82	25	232 (16)	27.5	13.0	5.5	2.5	615 804 6250
1/2	13x18	82	25	188 (13)	44.5	21.0	8.8	4.0	615 804 6260

KITS TUYAUX

Les kits de tuyaux sont munis d'un raccord fileté en leurs extrémités et disponibles en longueurs fixe de 8 m, prêts à l'utilisation.



DIMENSIONS (DlxDE)	MALE	LON-GUEUR	RÉFÉRENCE		MATIÈRE
			NPT	BSP	
1/4 6.5x10	1/4	26.2 8	615 811 2130	615 804 6270	PU
5/16 8x12	1/4	26.2 8	615 811 2140	615 804 6280	PU
3/8 10x13	1/4	26.2 8	615 811 2150	615 804 6290	PU
3/8 10x13	3/8	26.2 8	615 811 2400	615 811 2380	PU
1/2 13x18	1/2	26.2 8	615 811 2160	615 804 6300	PU
1/2 13x18	3/8	26.2 8	615 811 2410	615 811 2390	PU
5/8 16x23	1/2	26.2 8	615 811 2680	615 811 2670	Caoutchouc

KITS TUYAUX CAOUTCHOUC

Utilisez de préférence un tuyau court et souple entre l'outil et le réseau d'air, ce dispositif évite d'alourdir et de pénaliser l'ergonomie l'outil.

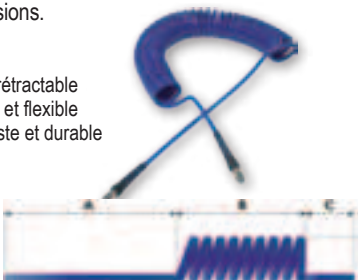


DIAM. TUYAU	TAILLE FILET	LONGUEUR TUYAU	RÉFÉRENCE	
			NPT	BSP
1/4 6.5	1/4	2.0 0.6	CA046270	615 811 1910
3/8 10	1/4	2.0 0.6	CA047270	615 811 1920
1/2 13	3/8	2.0 0.6	CA049271	615 811 2640
1/2 13	1/2	2.0 0.6	CA049270	615 811 1930
1/2 13	5/8	2.0 0.6	615 811 2660	615 811 2650

TUYAUX SPIRALÉS EN POLYURÉTHANE

Les tuyaux spiralés sont spécialement adaptés aux outils utilisés à des distances variables. Verticalement ou horizontalement, ils offrent un progrès en matière d'ergonomie. Equipés de raccords tournants à bille aux extrémités (excepté le 11x16), ils peuvent être branchés directement à l'outil, pour éviter les torsions.

- Auto-rétractable
- Léger et flexible
- Robuste et durable



DIMENSIONS (DlxDE)	FILETAGE MALE	LONGUEUR DE TRAVAIL	LONGUEUR			RÉFÉRENCE	
			A	B	C	NPT	BSP
1/4 6.5x10	1/4	6.6 2	19.7 (500)	5.5 (140)	5.9 (150)	615 810 9670	615 804 6350
1/4 6.5x10	1/4	13.1 4	19.7 (500)	13 (330)	5.9 (150)	615 810 9680	615 804 6360
1/4 6.5x10	1/4	19.7 6	19.7 (500)	20.1 (510)	5.9 (150)	615 810 9690	615 804 6370
1/4 6.5x10	1/4	26.2 8	19.7 (500)	27.6 (700)	5.9 (150)	615 810 9700	615 804 6380
5/16 8x12	3/8	6.6 2	19.7 (500)	5.1 (130)	5.9 (150)	615 810 9710	615 804 6390
5/16 8x12	3/8	13.1 4	19.7 (500)	11.8 (300)	5.9 (150)	615 810 9720	615 804 6400
5/16 8x12	3/8	19.7 6	19.7 (500)	18.1 (460)	5.9 (150)	615 810 9730	615 804 6410
5/16 8x12	3/8	26.2 8	19.7 (500)	24.8 (630)	5.9 (150)	615 810 9740	615 804 6420
7/16 11x16	3/8	6.6 2	19.7 (500)	4.7 (120)	5.9 (150)	615 810 9750	615 804 6430
7/16 11x16	3/8	13.1 4	19.7 (500)	10.6 (270)	5.9 (150)	615 810 9760	615 804 6440
7/16 11x16	3/8	19.7 6	19.7 (500)	16.5 (420)	5.9 (150)	615 810 9770	615 804 6450
7/16 11x16	3/8	26.2 8	19.7 (500)	22.4 (570)	5.9 (150)	615 810 9780	615 804 6460

Enrouleurs



AVANTAGES UTILISATEURS

- Aucun tuyau sur le sol : sécurité
- Longueur de 1 à 16 m
- Support pivotant : facilite l'accès à l'application
- Grand débit d'air : productivité maximale
- Tuyau en polyuréthane léger et flexible : confort opérateur
- Enrouleurs ouverts avec tuyau en caoutchouc disponibles pour les environnements avec meulage intensif ou produisant des étincelles
- Température de fonctionnement : -30°C+ 60°C

APPLICATIONS

- Ateliers pour l'industrie automobile, camion et agriculture
- Lignes de montages industriels
- Chantier naval, Fonderies



A



HR S, HR M & HR L / Enrouleur de tuyau, Petit fermé
Dévidoir composite compact et économique
Débit d'air > 7 l/s (14,8 cfm)

B



HR M / Enrouleur de tuyau, Moyen fermé, Enrouleur de tuyau d'air à usage intensif, en acier pour une meilleure durée de vie
Débit d'air > 10 l/s (21,2 cfm)

C



HRO M / Enrouleur de tuyau, Moyen ouvert, Enrouleur de tuyau d'air à usage intensif en acier de qualité industrielle
Débit d'air > 8,5 l/s (17,6 cfm)

D



HRO L / Enrouleur de tuyau, Gros diamètre, ouvert
Enrouleur de tuyau d'air à usage intensif en acier de qualité industrielle
Débit d'air > 16 l/s (33,6 cfm)

E



CP9445H 3/8HD / Enrouleur 15M
CP9455H 1/2HD / Enrouleur 15M
Enrouleurs de tuyau d'air à usage intensif acier de qualité industrielle

REP PHOTO	MODÈLE	TYPE DE FILETAGE	DIAMÈTRE DE FILETAGE		LONGUEUR		Ø INT. TUYAU		FLUIDE	MATIÈRE DU TUYAU	LONGUEUR DU TUYAU DE RACCORDEMENT POUR L'ALIMENTATION	POIDS		PRESSION MAXIMALE		DÉBIT D'AIR		RÉFÉRENCE
			ENT. (Po.)	SORT (Po.)	Pi.	m	in.	mm				lbs	kg	PSI	bar	cfm	l/s	
A	HR S ENROULEUR	BSP	1/4	1/4	33	10	5/16	8	Air	100% Polyuréthane	1 m	9.9	4.5	232	16	14.1	7	615 804 5020
A	HRN S ENROULEUR	NPT	1/4	1/4	33	10	5/16	8	Air	100% Polyuréthane	1 m	9.9	4.5	232	16	14.1	7	615 804 5030
A	HR M ENROULEUR	BSP	1/4	1/4	33	10	3/8	10	Air	100% PUR	1.2 m	11	5	290	20	21.2	10	615 810 9610
A	HRN M ENROULEUR	NPT	1/4	1/4	33	10	3/8	10	Air	100% PUR	1.2 m	11	5	290	20	21.2	10	615 810 9620
A	HR L ENROULEUR	BSP	1/4	1/4	49	15	3/8	10	Air	100% Polyuréthane	1 m	15.2	6.9	232	16	21.2	10	894 016 9825
A	HR L ENROULEUR	NPT	1/4	1/4	49	15	3/8	10	Air	100% Polyuréthane	1 m	15.2	6.9	232	16	21.2	10	894 016 9827
B	HR M ENROULEUR	BSP	1/4	1/4	33	10	3/8	10	Air	100% Polyuréthane	1.5 m	18.7	8.5	290	20	21.2	10	615 804 5040
B	HRN M ENROULEUR	NPT	1/4	1/4	33	10	3/8	10	Air	100% Polyuréthane	1.5 m	18.7	8.5	290	20	21.2	10	615 804 5050
C	HRO M ENROULEUR	BSP	1/4	1/4	52	16	3/8	10	Air	100% Polyuréthane	1.5 m	24.3	11	290	20	17.6	8.5	615 804 5060
C	HROR M ENROULEUR	BSP	3/8	3/8	49	15	3/8	10	Air / Eau	Caoutchouc (SBR+NR/SBR+EDM)	1.5 m	24.3	11	290	20	17.6	8.5	615 804 5100
C	HRNO M ENROULEUR	NPT	1/4	1/4	52	16	3/8	10	Air	100% Polyuréthane	1.5 m	24.3	11	290	20	17.6	8.5	615 804 5070
C	HRNOR M ENROULEUR	NPT	3/8	3/8	49	15	3/8	10	Air / Eau	Caoutchouc (SBR+NR/SBR+EDM)	1.5 m	24.3	11	290	20	17.6	8.5	615 804 5110
D	HRO L ENROULEUR	BSP	3/8	3/8	52	16	1/2	13	Air	100% Polyuréthane	1.5 m	30.9	14	290	20	33.5	16	615 804 5080
D	HROR L ENROULEUR	BSP	3/8	3/8	49	15	1/2	13	Eau	Caoutchouc (SBR+NR/SBR+EDM)	1.5 m	30.9	14	290	20	33.5	16	615 804 5120
D	HRNO L ENROULEUR	NPT	3/8	3/8	52	16	1/2	13	Air	100% Polyuréthane	1.5 m	30.9	14	290	20	33.5	16	615 804 5090
D	HRNOR L ENROULEUR	NPT	3/8	3/8	49	15	1/2	13	Eau	Caoutchouc (SBR+NR/SBR+EDM)	1.5 m	30.9	14	290	20	33.5	16	615 804 5130
E	CP9445H 3/8HD	NPT	3/8	3/8	49	15	3/8	10	Air / Eau	Caoutchouc	1.5 m	50	22.7	300	21	-	-	894 109 4352
E	CP9455H 1/2HD	NPT	1/2	1/2	49	15	1/2	13	Air / Eau	Caoutchouc	1.5 m	50	25.8	300	21	-	-	894 109 4551

Raccords

Chicago Pneumatic offre une vaste gamme de raccords pour les outils pneumatiques. La gamme est constituée de quatre types de raccords, chacun ayant des caractéristiques différentes, tous les raccords sont ciblés sur la qualité, l'ergonomie et la performance. Pour couvrir la plupart des besoins du marché global, Chicago Pneumatic offre trois types de profils de raccords, Euro-, ISO 6150B- et le profil asiatique.



Le raccord EF, Chicago Pneumatic est un raccord unique sans restriction d'air, ce qui minimise les chutes de pression. Grâce à leur conception novatrice, les EF conviennent aux environnements difficiles. Ils sont sécurisants et faciles à se connecter et se déconnecter grâce à leur de sécurité pousser/ tourner minimisant le risque de séparation brusque des raccords.

	Débit d'air	Dispositif de sécurité	Environnement intensif	Durabilité	Ergonomique
EF	+++	++	++	++	+++
Sécurité	++	+++	+	+	+
Détachement rapide	++	-	+	++	+++
Griffe	+++	-	+++	+++	-

Capacité maxi du débit d'air (Delta 0.5 bar) – Débit d'air économique (Delta 2.9 psi (0.2 bar))

ADAPTABILITÉ DE RACCORD

Raccord		ISO6105B 6mm	EURO 7.6mm	EURO 10.4mm	ASIE 7.5mm
CEJN	310	X			
	320		X		
	410			X	
TEMA	1300	X			
	1600		X		
	1700			X	
ARO	23-23902	X			
RECTUS	14 - 22	X			
	25 (KA, KB, KD, KE, KL, KS)		X		
	26 (KA, KB, KE)		X		
	27			X	
PREVOST	ARM-ASC-ARC-06 ESC 07	X	X		
LEGRIS	14 - 22	X			
	25 (KA, KB, KD, KE, KL, KS)		X		
NITTO	Hi CUPLA200				X

RACCORD EF – SÉRIE EURO : EUROPE

RACCORD EF - EURO 7.6 mm / Capacité maxi du débit d'air : 37.5 l/s (Delta 0.5 bar)

Débit d'air : 25 l/s (Delta 0.2 bar)

RACCORD EURO 7,6 mm



FILETAGE MÂLE in.	RÉFÉRENCE BSP
1/4	615 810 5140
3/8	615 810 5150
1/2	615 810 5160



FILETAGE FEMELLE in.	RÉFÉRENCE BSP
1/4	615 810 5170
3/8	615 8105 180
1/2	615 810 5190



CONNEXION TUYAU mm	RÉFÉRENCE
6	615 810 5500
8	615 810 5530
10	615 810 5540
13	615 810 5550



FILETAGE MÂLE in.	RÉFÉRENCE	
	BSP	NPT
1/4	615 810 5880	615 810 5940
3/8	615 810 5890	615 810 5950
1/2	615 810 5900	615 810 5960



FILETAGE FEMELLE in.	RÉFÉRENCE BSP
1/4	615 810 5910
3/8	615 810 5920
1/2	615 810 5930



CONNEXION TUYAU mm	RÉFÉRENCE
6	615 810 6220
8	615 810 6250
10	615 810 6260
13	615 810 6270

RACCORD EF - EURO 10.4 mm / Capacité maxi du débit d'air: 72 l/s (Delta 0.5 bar)

Débit d'air : 48 l/s (Delta 0.2 bar)

RACCORD EURO 10,4 mm



FILETAGE MÂLE in.	RÉFÉRENCE BSP
3/8	615 810 6390
1/2	615 810 6400
3/4	615 810 6410



FILETAGE FEMELLE in.	RÉFÉRENCE BSP
3/8	615 810 6420
1/2	615 810 6430
3/4	615 810 6440



CONNEXION TUYAU mm	RÉFÉRENCE
10	615 810 6510
13	615 810 6520
16	615 810 6530
19	615 810 6540



FILETAGE MÂLE in.	RÉFÉRENCE	
	BSP	NPT
3/8	615 810 6650	615 810 6680
1/2	615 810 6660	615 810 6690
3/4	615 810 6670	615 810 6700



FILETAGE FEMELLE in.	RÉFÉRENCE BSP
3/8	615 810 6710
1/2	615 810 6720
3/4	615 810 6730



CONNEXION TUYAU mm	RÉFÉRENCE
10	615 810 6770
13	615 810 6780
16	615 810 6790
19	615 810 6800

Raccords

RACCORD EF - ISO 6150B MIL-C4109: AMÉRIQUE DU NORD, FRANCE, ITALIE

RACCORD EF - ISO 6150B 6 mm / Capacité maxi du débit d'air : 16.7 l/s (Delta 0.5 bar)
Débit d'air : 11 l/s (Delta 0.2 bar)



FILETAGE MÂLE in.	RÉFÉRENCE	
	NPT	BSP
1/4	615 810 4850	615 810 4790
3/8	615 810 4860	615 810 4800
1/2	615 810 4870	615 810 4810



FILETAGE FEMELLE in.	RÉFÉRENCE	
	NPT	BSP
1/4	615 810 4880	615 810 4820
3/8	615 810 4890	615 810 4830



CONNEXION TUYAU mm	RÉFÉRENCE
6	615 810 5300
8	615 810 5310
10	615 810 5320
13	615 810 5330

RACCORD ISO 6150B 6 mm



FILETAGE MÂLE in.	RÉFÉRENCE	
	NPT	BSP
1/4	615 810 5620	615 810 5560
3/8	615 810 5630	615 810 5570
1/2	615 810 5640	615 810 5580



FILETAGE FEMELLE in.	RÉFÉRENCE	
	NPT	BSP
1/4	615 810 5650	615 810 5590
3/8	615 810 5660	615 810 5600
1/2	615 810 5670	615 810 5610



CONNEXION TUYAU mm	RÉFÉRENCE
6	615 810 6040
8	615 810 6050
10	615 810 6060
13	615 810 6070

RACCORD EF - ISO 6150B 8 mm / Capacité maxi du débit d'air : 43 l/s (Delta 0.5 bar)
Débit d'air : 27 l/s (Delta 0.2 bar)



FILETAGE MÂLE in.	RÉFÉRENCE	
	NPT	BSP
1/4	615 810 4980	615 810 4920
3/8	615 810 4990	615 810 4930
1/2	615 810 5000	615 810 4940



FILETAGE FEMELLE in.	RÉFÉRENCE	
	NPT	BSP
1/4	615 810 5010	615 810 4950
3/8	615 810 5020	615 810 4960
1/2	615 810 5030	615 810 4970



CONNEXION TUYAU mm	RÉFÉRENCE
8	615 810 5380
10	615 810 5390
13	615 810 5400
16	615 810 5410

RACCORD ISO 6150B 8 mm



FILETAGE MÂLE in.	RÉFÉRENCE	
	NPT	BSP
1/4	615 810 5740	615 810 5680
3/8	615 810 5750	615 810 5690
1/2	615 810 5760	615 810 5700



FILETAGE FEMELLE in.	RÉFÉRENCE	
	NPT	BSP
1/4	6158105770	615 810 5710
3/8	6158105780	615 810 5720
1/2	6158105790	615 810 5730



CONNEXION TUYAU mm	RÉFÉRENCE
8	615 810 6110
10	615 810 6120
13	615 810 6130
16	615 811 1330

RACCORD EF - ISO6150B 11 mm / Capacité maxi du débit d'air : 76.5 l/s (Delta 0.5 bar)
Débit d'air : 52 l/s (Delta 0.2 bar)



FILETAGE MÂLE in.	RÉFÉRENCE	
	NPT	BSP
3/8	615 810 5090	615 810 5050
1/2	615 810 5100	615 810 5060
3/4	615 810 6350	615 810 6340



FILETAGE FEMELLE in.	RÉFÉRENCE	
	NPT	BSP
3/8	615 810 5110	615 810 5070
1/2	615 810 5120	615 810 5080
3/4	615 810 6370	615 810 6360



CONNEXION TUYAU mm	RÉFÉRENCE
10	615 810 5460
13	615 810 5470
16	615 810 5480
19	615 810 5490

RACCORD ISO 6150B 11 mm



FILETAGE MÂLE in.	RÉFÉRENCE	
	NPT	BSP
3/8	615 810 5840	615 810 5800
1/2	615 810 5850	615 810 5810
3/4	615 810 6920	615 810 6910



FILETAGE FEMELLE in.	RÉFÉRENCE	
	NPT	BSP
3/8	615 810 5860	615 810 5820
1/2	615 810 5870	615 810 5830
3/4	615 810 6940	615 810 6930



CONNEXION TUYAU mm	RÉFÉRENCE
10	615 810 6180
13	615 810 6190
16	615 810 6200
19	615 810 6210

Raccords

RACCORDS EF - ASIE 7,5 MM: JAPON , CHINE , INDE

RACCORD EF - ASIE 7,5 mm / Capacité maxi du débit d'air : 34 l/s (Delta 0.5 bar)
Débit d'air : 23 l/s (Delta 0.2 bar)

RACCORD ASIE 7,5 mm



FILETAGE MÂLE in.	RÉFÉRENCE R
1/4	615 810 6560
3/8	615 810 6570
1/2	615 810 6580



FILETAGE FEMELLE in.	RÉFÉRENCE R
1/4	615 810 6590
3/8	615 810 6600
1/2	615 810 6610



CONNEXION TUYAU mm	RÉFÉRENCE
6	615 810 8710
8	615 810 6620
10	615 810 6630
13	615 810 6640



FILETAGE MÂLE in.	RÉFÉRENCE R
1/4	615 810 6810
3/8	615 810 6820
1/2	615 810 6830



FILETAGE FEMELLE in.	RÉFÉRENCE R
1/4	615 810 6840
3/8	615 810 6850
1/2	615 810 6870



CONNEXION TUYAU mm	RÉFÉRENCE
6	615 810 6970
8	615 810 6880
10	615 810 6890
13	615 810 6900

RACCORDS DE SÉCURITÉ

EURO 7,6 mm / Capacité maxi du débit d'air : 34 l/s (Delta 0.5 bar)
Débit d'air : 22 l/s (Delta 0.2 bar)



CONNEXION TUYAU mm	RÉFÉRENCE BSP
6	615 811 1660
8	615 811 1670
10	615 811 1680
12,5	615 811 1690



FILETAGE MÂLE in.	RÉFÉRENCE BSP
1/4	615 811 1700
3/8	615 811 1710
1/2	615 811 1720



FILETAGE FEMELLE in.	RÉFÉRENCE BSP
1/4	615 811 1740
3/8	615 811 1750
1/2	615 811 1760

Raccords Euro
7,6 mm
voir page 16



EURO 10,4 mm / Capacité maxi du débit d'air : 62 l/s (Delta 0.5 bar)
Débit d'air : 40.7 l/s (Delta 0.2 bar)



CONNEXION TUYAU mm	RÉFÉRENCE BSP
10	615 811 1840
13	615 811 1850
16	615 811 1860



FILETAGE MÂLE in.	RÉFÉRENCE BSP
1/4	615 811 1870
3/8	615 811 1880
1/2	615 811 1890



FILETAGE FEMELLE in.	RÉFÉRENCE BSP
1/2	615 811 1900

Raccords Euro
10,4 mm
voir page 16



RACCORDS À GRIFFES

Débit d'air : 280 l/s



FILETAGE MÂLE	RÉFÉRENCE	
	NPT	BSP
3/8"	615 810 9070	615 810 9030
1/2"	615 810 9080	615 810 9040
3/4"	615 810 9090	615 810 9050
1"	615 810 9100	615 810 9060



FILETAGE FEMELLE	RÉFÉRENCE	
	NPT	BSP
3/8"	615 810 9150	615 810 9110
1/2"	615 810 9160	615 810 9120
3/4"	615 810 9170	615 810 9130
1"	615 810 9180	615 810 9140



CONNEXION TUYAU	RÉFÉRENCE	
	Universel US	Standard DIN 3489
1/4" (6.5mm)	-	615 810 9190
3/8" (10mm)	615 810 9270	615 810 9200
1/2" (13mm)	615 810 9280	615 810 9210
5/8" (16mm)	-	615 810 9220
3/4" (19mm)	615 810 9290	615 810 9230
1" (25.4mm)	615 810 9300	615 810 9240

Raccords



RACCORDS RAPIDES - SÉRIE EURO : EUROPE

EURO 7.6 mm / Capacité maxi du débit d'air : 34 l/s (Delta 0.5 bar)
Débit d'air : 19 l/s (Delta 0.2 bar)

FILETAGE MÂLE in.	RÉFÉRENCE BSP
1/4	615 811 0720
3/8	615 811 0730
1/2	615 811 0740

FILETAGE FEMELLE in.	RÉFÉRENCE BSP
1/4	615 811 0750
3/8	615 811 0760
1/2	615 811 0770

CONNEXION TUYAU mm	RÉFÉRENCE
6	615 811 0780
8	615 811 0790
10	615 811 0800
13	615 811 0810

Raccords Euro
7,6 mm
voir page 16



EURO 10.4 mm / Capacité maxi du débit d'air : 121 cfm - 57 l/s (Delta 0.5 bar)
Débit d'air : 37 l/s (Delta 0.2 bar)

FILETAGE MÂLE in.	PART NUMBER BSP
1/4	615 811 0820
3/8	615 811 0830
1/2	615 811 0840

FILETAGE FEMELLE in.	PART NUMBER BSP
1/4	615 811 0850
3/8	615 811 0860
1/2	615 811 0870

CONNEXION TUYAU mm	RÉFÉRENCE
6	615 811 0880
8	615 811 0890
10	615 811 0900
13	615 811 0910

Raccords Euro
10,4 mm
see page 16



RACCORDS RAPIDES - ISO 6150B MIL-C4109: AMÉRIQUE DU NORD, FRANCE, ITALIE

ISO 6150B 6 mm / Capacité maxi du débit d'air : 15 l/s (Delta 0.5 bar)
Débit d'air économique : 11 l/s (Delta 0.2 bar)

MALE THREAD in.	RÉFÉRENCE NPT
1/4	615 811 0420
3/8	615 811 0430
1/2	615 811 0440

FILETAGE FEMELLE in.	RÉFÉRENCE NPT
1/4	615 811 0450
3/8	615 811 0460
1/2	615 811 0470

CONNEXION TUYAU mm	RÉFÉRENCE
6	615 811 0480
8	615 811 0490
10	615 811 0500
13	615 811 0510

Raccords ISO 6150B
6 mm
voir page 17



ISO 6150B 8 mm / Capacité maxi du débit d'air : 30 l/s (Delta 0.5 bar)
Débit d'air : 20 l/s (Delta 0.2 bar)

FILETAGE MÂLE in.	RÉFÉRENCE NPT
1/4	615 811 0520
3/8	615 811 0530
1/2	615 811 0540

FILETAGE FEMELLE in.	RÉFÉRENCE NPT
1/4	615 811 0550
3/8	615 811 0560
1/2	615 811 0570

CONNEXION TUYAU mm	RÉFÉRENCE
6	615 811 0580
8	615 811 0590
10	615 811 0600
13	615 811 0610

Raccords ISO 6150B
8 mm
voir page 17



ISO 6150B 11 mm / Capacité maxi du débit d'air : 60 l/s (Delta 0.5 bar)
Débit d'air : 40 l/s (Delta 0.2 bar)

FILETAGE MÂLE in.	PART NO. NPT
1/4	615 811 0620
3/8	615 811 0630
1/2	615 811 0640

FILETAGE FEMELLE in.	RÉFÉRENCE NPT
1/4	615 811 0650
3/8	615 811 0660
1/2	615 811 0670

CONNEXION TUYAU mm	PRÉFÉRENCE
10	615 811 0680
13	615 811 0690
16	615 811 0700
19	615 811 0710

Raccords ISO 6150B
11 mm
voir page 17



RACCORDS RAPIDES - ASIE 7.5 MM : JAPON, CHINE, INDE

ASIE 7.5 mm / Capacité maxi du débit d'air : 36 l/s (Delta 0.5 bar)
Débit d'air : 11 l/s (Delta 0.2 bar)

FILETAGE MÂLE in.	RÉFÉRENCE R
1/4	615 811 0320
3/8	615 811 0330
1/2	615 811 0340

FILETAGE FEMELLE in.	RÉFÉRENCE R
1/4	615 811 0350
3/8	615 811 0360
1/2	615 811 0370

CONNEXION TUYAU mm	RÉFÉRENCE
6	615 811 0380
8	615 811 0390
10	615 811 0400
13	615 811 0410

Raccords ASIE
7,5 mm
voir page 18



Accessoires de connexion

VANNES

Convient pour l'air, l'eau et de nombreux autres liquides



DESCRIPTION	FILETAGE FEMELLE	RÉFÉRENCE	
		in..	NPT
CP BAL 08	1/4	615 810 9490	615 810 9410
CP BAL 10	3/8	615 810 9500	615 810 9420
CP BAL 15	1/2	615 810 9510	615 810 9430
CP BAL 20	3/4	615 810 9520	615 810 9440
CP BAL 25	1	615 810 9530	615 810 9450
CP BAL 32	1-1/4	-	615 810 9460
CP BAL 40	1-1/2	-	615 810 9470
CP BAL 50	2	-	615 810 9480

Raccord tournant 360°

Améliore l'ergonomie et facilite l'utilisation des outils en espace restreint



	RÉFÉRENCE
Raccord	894 015 8412

*Filetage entrée et sortie d'air : 1/4"BSP

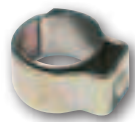
AIR FLEX

Destiné à améliorer l'ergonomie des outils, les connexions Air flex pivotent à 360° axialement et sur l'angle éliminant ainsi la contrainte d'effet ressort du tuyau d'air. Ces 2 avantages rendent son utilisation indispensable dans l'équipement d'un poste de travail



CONNEXION PIVOTANTE MULTI DIRECTION	DÉBIT MAX. RECOMMANDÉ		RÉFÉRENCE		
	cfm	l/s	BSP	NPT	R
1/4"	25	12	615 804 7460	615 804 7470	615 995 5590
3/8"	74	35	615 804 7480	615 804 7490	615 995 5570
1/2"	74	35	615 804 7500	615 804 7510	615 995 5580

COLLIER UTILISATION UNIQUE (À UTILISER AVEC UNE PINCE)



DESCRIPTION		POUR EFFI		POUR PVC		RÉFÉRENCE
in..	mm	DI in.	DIxDE mm	DI in.	DIxDE mm	
0.204-0.244	5.2-6.2	-	-	-	-	615 810 9790
0.232-0.276	5.9-7.0	-	-	-	-	615 810 9800
0.276-0.334	7.0-8.5	-	-	1/8	3x7	615 810 9810
0.334-0.393	8.5-10	1/4	6x9	3/16	5x9	615 810 9820
0.386-0.464	9.8-11.8	5/16	8x10	1/4	6x11	615 810 9830
0.445-0.523	11.3-13.3	5/16	8x12	5/16	8x12	615 810 9840
0.504-0.583	12.8-14.8	3/8	10x13 / 10x14	3/8	9.5x13 / 10x14	615 810 9850
0.575-0.661	14.6-16.8	1/2	13x16.5	3/8	10x16	615 810 9860
0.650-0.740	16.5-18.8	1/2	13x18	1/2	13x18	615 810 9870
0.709-0.799	18.0-20.3	1/2	13x18.6	1/2	12.5x19	615 810 9880
0.795-0.898	20.2-22.8	5/8	16x21	5/8	16x22	615 810 9890
0.866-0.976	22.0-24.8	3/8	16x22.5	5/8	16x23	615 810 9900
0.917-1.035	23.3-26.3	3/4	20x24	-	-	615 810 9910
1.043-1.181	26.5-30.0	-	-	3/4	20x26.6	615 810 9920
1.173-1.303	29.8-33.1	1	25x31	1	25x32	615 810 9930

COLLIER À VIS



DESCRIPTION		POUR EFFI	POUR PVC CAOUTCHOUC & POLYURÉTHANE	RÉFÉRENCE
in..	mm	DI in.	DI in.	
0.31-0.55	8-14	1/4-5/16	1/8-1/4-5/16	615 804 6730
0.43-0.67	11-17	3/8	3/8	615 804 6740
0.51-0.79	13-20	1/2	1/2	615 804 6750
0.59-0.94	15-24	-	-	615 804 6760
0.75-1.10	19-28	5/8	5/8	615 804 6770
0.87-1.26	22-32	3/4	3/4	615 804 6780
1.02-1.50	26-38	-	-	615 810 9940
1.26-1.73	32-44	1	1	615 810 9950
1.50-1.97	38-50	-	-	615 810 9960
1.97-2.56	50-65	-	-	615 810 9970

COLLIER POUR CAOUTCHOUC



DESCRIPTION		POUR EFFI MAX	POUR CAOUTCHOUC	RÉFÉRENCE
in..	mm	DI in.	DI in.	
0.87-0.98	22-25	5/8	5/8	615 811 0050
0.98-1.10	25-28	3/4	3/4	615 811 0060
1.14-1.26	29-32	-	-	615 811 0070
1.34-1.50	34-38	-	1	615 811 0080

Raccords



CONNEXION 4 SORTIES



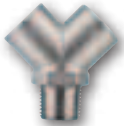
FILETAGE FEMELLE in.	RÉFÉRENCE BSP
1/4	894 016 9417
3/8	894 016 9418
1/2	894 016 9419

CONNEXION 4 SORTIES : 3 femelles 1 mâle



FILETAGE		RÉFÉRENCE BSP
FEMELLE in.	MÂLE in.	
1/4	1/4	894 016 9420
3/8	3/8	894 016 9421
1/2	1/2	894 016 9422

CONNEXION 3 SORTIES EN Y : 2 femelles 1 mâle



FILETAGE		RÉFÉRENCE BSP
FEMELLE in.	MÂLE in.	
1/4	1/4	894 016 9423
3/8	3/8	894 016 9424
1/2	1/2	894 016 9425

RACCORD 90° FEMELLE



FILETAGE		RÉFÉRENCE BSP
FEMELLE in.	FEMELLE in.	
1/4	1/4	894 016 9426
3/8	3/8	894 016 9427
1/2	1/2	894 016 9428
3/4	3/4	894 016 9429
1	1	894 016 9430

TÉ : 3 connexions femelles



FILETAGE FEMELLE in.	RÉFÉRENCE BSP
1/4	894 016 9431
3/8	894 016 9432
1/2	894 016 9433
3/4	894 016 9434
1	894 016 9435

TÉ : 2 connexions femelles 1 mâle



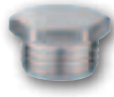
FILETAGE		RÉFÉRENCE BSP
FEMELLE in.	MÂLE in.	
1/4	1/4	894 016 9436
3/8	3/8	894 016 9437
1/2	1/2	894 016 9438
3/4	3/4	894 016 9439
1	1	894 016 9440

TÉ : 2 connexions femelles 1 mâle



FILETAGE		RÉFÉRENCE BSP
FEMELLE in.	MÂLE in.	
1/4	1/4	894 016 9441
3/8	3/8	894 016 9442
1/2	1/2	894 016 9443

BOUCHON



FILETAGE MÂLE in.	RÉFÉRENCE BSP
1/4	894 016 9444
3/8	894 016 9445
1/2	894 016 9446
3/4	894 016 9447
1	894 016 9448

RÉDUCTEUR



FILETAGE		RÉFÉRENCE BSP
MÂLE in.	FEMELLE in.	
1/4	1/8	894 016 9449
3/8	1/4	895 101 1823
1/2	1/4	895 101 1839
1/2	3/8	895 101 1828
3/4	1/2	894 016 9450
1	3/4	894 016 9451

RÉDUCTEUR



FILETAGE		RÉFÉRENCE BSP
MÂLE in.	FEMELLE in.	
1/8	1/4	894 016 9452
1/4	3/8	894 016 9453
3/8	1/2	894 016 9454

UNION MÂLE



FILETAGE		RÉFÉRENCE BSP
MÂLE in.	MÂLE in.	
1/8	1/8	894 016 9455
1/8	1/4	894 016 9456
1/4	1/4	895 101 1822
1/4	3/8	895 101 1824
3/8	3/8	895 101 1821
3/8	1/2	895 101 1825
1/2	1/2	895 101 1827
1/2	3/4	894 016 9457
3/4	3/4	894 016 9458
3/4	1	894 016 9459
1	1	894 016 9460

UNION MÂLE FEMELLE



FILETAGE		RÉFÉRENCE
MÂLE BSP	FEMELLE NPT	
1/8	1/8	61103
1/4	1/4	181523
3/8	3/8	894 016 9797

Raccords

EMBOUT MÂLE



TAILLE INTERNE DU TUYAU		RÉFÉRENCE BSP
in.	mm	
1/4	6	895 101 1798
3/8	9	895 101 1799
1/2	13	895 101 1800

UNION TUYAUX SOUPLES

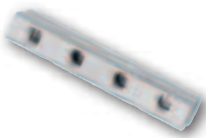


TAILLE INTERNE DU TUYAU		RÉFÉRENCE BSP
in.	mm	
1/4	6 mm	895 101 1801
1/4	9 mm	895 101 1802
3/8	9 mm	895 101 1803
3/8	13 mm	895 101 1804
1/2	13 mm	895 101 1805
1/2	16 mm	895 101 1806



NOURRICE D'ALIMENTATION EN AIR

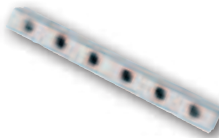
alimentation en 3/8" et raccords 1/4" en sortie



TAILLE DES FILETAGES		NOMBRE DE SORTIES	RÉFÉRENCE BSP
Alimentation	Sorties		
3/8	1/4	4	894 016 9410
3/8	1/4	5	894 016 9411
3/8	1/4	6	894 016 9412

NOURRICE D'ALIMENTATION EN AIR

alimentation en 3/8" et raccords 1/4" en sortie



TAILLE DES FILETAGES		NOMBRE DE SORTIES	RÉFÉRENCE BSP
Alimentation	Sorties		
3/8	1/4	4	894 016 9413
3/8	1/4	6	894 016 9414
3/8	1/4	8	894 016 9415
3/8	1/4	10	894 016 9416

LUBRIFICATION

HUILE DE LUBRIFICATION



DESCRIPTION	RÉFÉRENCE
0,12 l Huile pour outils pneumatiques	CA149661
0,591 l Huile pour outils pneumatiques	CA000046
3,8 l Huile Airoilene	P089507

MINI GRAISSEUR



FILETAGE	RÉFÉRENCE
1/4" NPT	205 052 4123
3/8" NPT	205 052 4293

AUTRES ACCESSOIRES

RÉGULATEURS DE DÉBIT D'AIR



DESCRIPTION	RÉFÉRENCE
Régulateur de débit d'air économique 1/4" NPT	LC121737
Régulateur pour fort débit 1/4" NPT	CA085203

SOUFFLETTES



DESCRIPTION	RÉFÉRENCE
Soufflette standard	615 811 2690
Soufflette standard silencieuse	615 811 2700
Soufflette nez rallongé	615 811 2710
Soufflette nez rallongé silencieuse	615 811 2720

*Filetage entrée d'air : 1/4" BSP

Autres Accessoires

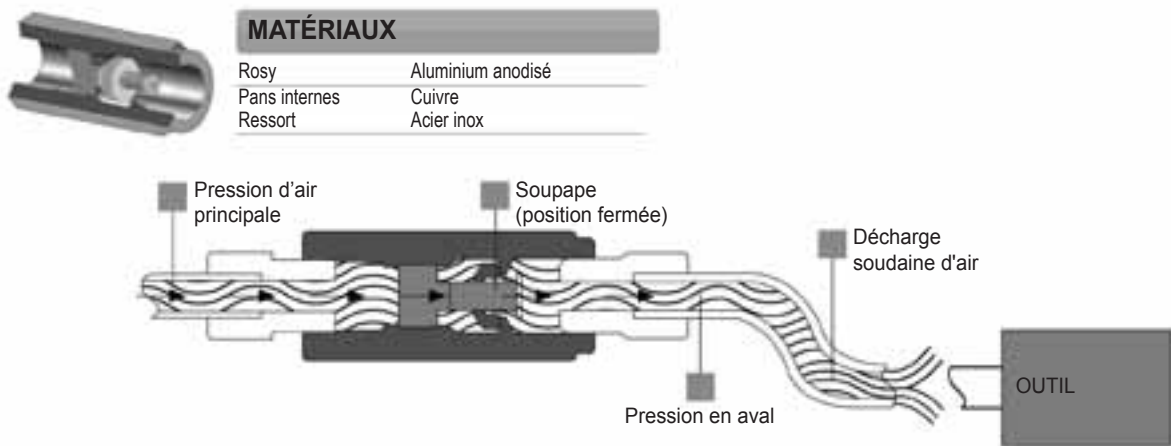
FUSIBLES D'AIR

Lorsqu'un raccord se desserre d'un tuyau pressurisé ou lorsque le tuyau est endommagé, le tuyau laisse échapper une quantité d'air trop importante de manière incontrôlable, ce qui transforme le tuyau en fouet. Cela peut provoquer des blessures, des dommages à l'opérateur ou à la pièce de fabrication.

La meilleure manière de prévenir ces accidents est d'utiliser

un fusible d'air qui réduit les risques de voir un tuyau se transformer en fouet lorsque qu'un tuyau éclate ou qu'un raccord se desserre. Le fusible d'air bloque l'alimentation en air et la réinitialise automatiquement dès que la pression en aval de la ligne est restaurée.

Les fusibles d'air permettent de répondre aux exigences OSHA 1926.302 (USA) et peuvent éviter d'avoir recours aux tuyaux de retenue ou de protection requis par la Norme // Européenne EN983.



MATÉRIAUX

Rosy	Aluminium anodisé
Pans internes	Cuivre
Ressort	Acier inox

- Réduit le risque de coup de fouet, protégeant ainsi les opérateurs
- Conception simple et fiable
- Durée de vis prolongée

- Corps en aluminium anodisé, grande résistance à la corrosion
- Réenclenchement automatique pour rétablir l'activité en aval

FILETAGE	VALEUR DE VARIATION PRESSION		VALEUR DE COUPURE DÉBIT À 7 BARS		DÉBIT MAX DE L'OUTIL UTILISÉ		POUR DÉBIT D'AIR UTILE	RÉFÉRENCES	
	bar	psi	l/s	cfm	l/s	cfm		in.	BSP
1/4"	0.14	2.03	7.8	16.4	5.0	10.5	Bas	615 811 2420	615 811 2450
1/4"	0.30	4.35	13.0	27.3	10.0	21.0	Haut	110402	615 811 2460
3/8"	0.14	2.03	18.0	37.8	10.0	21.0	Bas	110422	615 811 2470
3/8"	0.30	4.35	32.0	67.2	25.0	52.5	Haut	110432	615 811 2480
1/2"	0.30	4.35	45.0	94.5	35.0	73.5	Haut	110442	615 811 2490
3/4"	0.30	4.35	75.0	157.5	60.0	126.0	Haut	615 811 2430	615 811 2500
1"	0.30	4.35	86.0	180.6	70.0	147.0	Haut	615 811 2440	110542

ÉQUIPEMENT DE TEST

SIMULATEUR D'OUTIL PNEUMATIQUE



DESCRIPTION	RÉFÉRENCE
Simulateur d'outil pneumatique	615 811 0090

Pour vérifier si la pression d'air est suffisante pour l'outil.

Le simulateur d'outil pneumatique sera connecté à la place de l'outil pneumatique. Livré avec différents types de raccords.

Équilibreurs

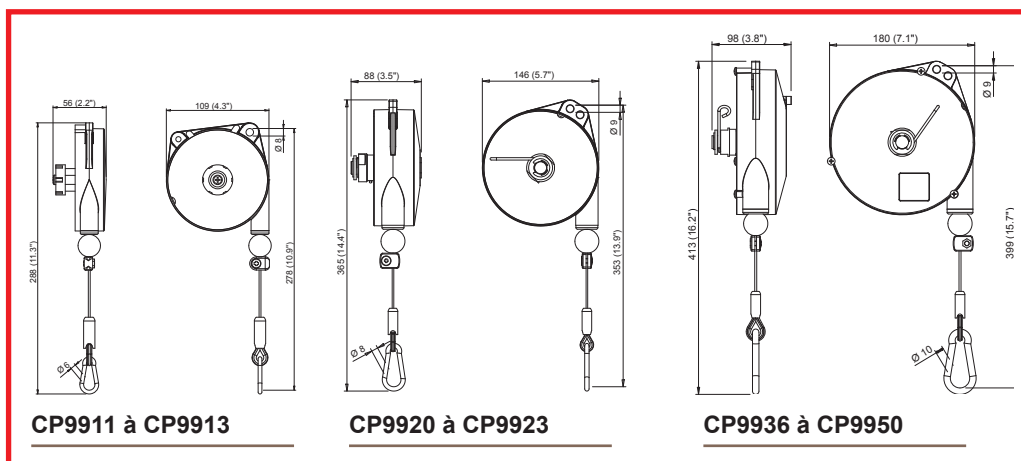
ÉQUILIBREURS - CP9911 À CP9950

Les équilibreurs CP sont des produits de première qualité conçus pour supporter des outils et soulager le bras de l'opérateur. Ils éliminent le stress, la fatigue et augmente la productivité. Idéal pour les outils lourds et les tâches répétitives.



Équilibreur à ressort :

- . Forme cylindrique
- . Rétraction automatique de la charge
- . La zone de travail reste libre
- . Câble en acier inoxydable
- . Boîtier en aluminium
- . Course du câble : 1 600 à 2 500 mm



MODÈLE	CAPACITÉ		COURSE DU CÂBLE		POIDS NET		RÉFÉRENCE
	lb	kg	in.	mm	lb	kg	
Équilibreurs							
CP9911	0.8-2.2	0.4-1.0	5.2	1 600	1.3	0.6	894 109 9110
CP9912	2.2-4.4	1.0-2.0	5.2	1 600	1.3	0.6	894 109 9120
CP9913	4.4-6.6	2.0-3.0	5.2	1 600	1.5	0.7	894 109 9130
Équilibreurs							
CP9920	2.2-5.5	1.0-2.5	6.5	2 000	4.4	2.0	894 109 9200
CP9921	4.4-8.8	2.0-4.0	6.5	2 000	4.4	2.0	894 109 9210
CP9922	8.8-13.2	4.0-6.0	6.5	2 000	5.1	2.3	894 109 9220
CP9923	13.2-17.6	6.0-8.0	6.5	2 000	2.5	5.5	894 109 9230
Équilibreurs							
CP9936	4.4-8.8	2.0-4.0	8.2	2 500	6.4	2.9	894 109 9360
CP9937	8.8-13.2	4.0-6.0	8.2	2 500	7.1	3.2	894 109 9370
CP9938	13.2-17.6	6.0-8.0	8.2	2 500	7.7	3.5	894 109 9380
CP9939	17.6-22.0	8.0-10	8.2	2 500	8.2	3.7	894 109 9390
CP9940	22.0-30.8	10-14	8.2	2 500	8.8	4.0	894 109 9400
CP9946*	4.4-8.8	2.0-4.0	8.2	2 500	6.6	3.0	894 109 9460
CP9947*	8.8-13.2	4.0-6.0	8.2	2 500	7.3	3.3	894 109 9470
CP9948*	13.2-17.6	6.0-8.0	8.2	2 500	7.9	3.6	894 109 9480
CP9949*	17.6-22.0	8.0-10	8.2	2 500	8.4	3.8	894 109 9490
CP9950*	22.0-30.8	10-14	8.2	2 500	8.8	4.0	894 109 9500

* Équipé d'un dispositif de blocage de course

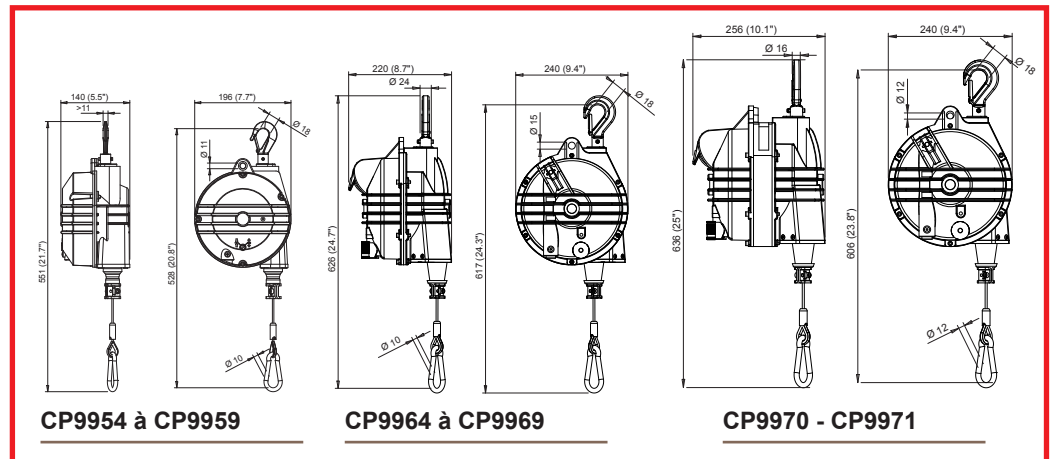
Équilibreurs

ÉQUILIBREURS - CP9954 À CP9971



Sans réaction :

- . Forme conique
- . Force de rétraction constante
- . Permet de conserver la hauteur sélectionnée
- . Câble en acier inoxydable
- . Boîtier en aluminium
- . Course du câble 2 000 mm



MODÈLE	CAPACITÉ		COURSE DU CÂBLE		POIDS NET		RÉFÉRENCE
	Livr	kg	Pi.	mm	Livr	kg	
Équilibreurs							
CP9954	8.8-15.4	4.0-7.0	6.5	2 000	11.0	5.0	894 109 9540
CP9955	15.4-22	7.0-10	6.5	2 000	12.1	5.5	894 109 9550
CP9956	22-30.9	10-14	6.5	2 000	12.1	5.5	894 109 9560
CP9957	31-39.7	14-18	6.5	2 000	14.3	6.5	894 109 9570
CP9958	39.7-48.5	18-22	6.5	2 000	13.2	6.0	894 109 9580
CP9959	48.5-55	22-25	6.5	2 000	14.6	6.6	894 109 9590
Équilibreurs							
CP9964	55-66	25-30	6.5	2 000	25.4	11.5	894 109 9640
CP9965	66-77	30-35	6.5	2 000	26.0	11.8	894 109 9650
CP9966	77-99	35-45	6.5	2 000	27.3	12.4	894 109 9660
CP9967	99-121	45-55	6.5	2 000	27.6	12.5	894 109 9670
CP9968	121-143	55-75	6.5	2 000	30.0	13.6	894 109 9680
CP9969	143-165	65-75	6.5	2 000	32.0	14.5	894 109 9690
Équilibreurs							
CP9970	165-198	75-90	6.5	2 000	38.1	17.3	894 109 9700
CP9971	198-231	90-105	6.5	2 000	39.7	18.0	894 109 9710



Plus de 110 ans d'expérience

Depuis 1901, le nom de Chicago Pneumatic représente des outils performants et des équipements conçus pour de vastes solutions d'applications industrielles. Aujourd'hui, Chicago Pneumatic est présent mondialement grâce aux centres clients implantés dans chaque pays. Ses outils et compresseurs d'air sont dédiés aux besoins de l'industrie, de l'entretien des véhicules et des marchés de la construction. Chaque jour, nous développons et fabriquons de nouveaux produits destinés à répondre aux attentes les plus exigeantes pour le présent et l'avenir.

Pour en savoir plus sur nos solutions d'outils, de compresseurs industriels et portables, d'accessoires et de matériels d'atelier, visitez notre site www.cp.com.

