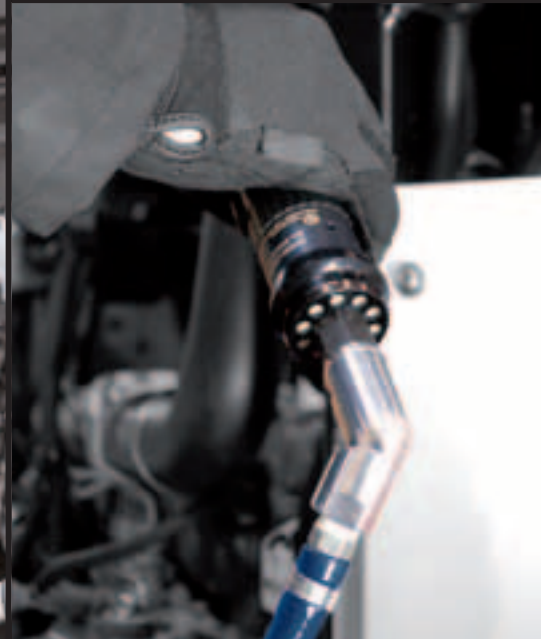




Chicago Pneumatic



**Druckluft-
Zubehör**

People. Passion. Performance.

Chicago Pneumatic Druckluftzubehör



Chicago Pneumatic Druckluftzubehör wurde speziell für den Gebrauch von Chicago Pneumatic Geräten und Ausstattung entwickelt.

Chicago Pneumatic Druckluftzubehör eignet sich auch zur Verwendung mit anderen Druckluftgeräten.

Alle Zubehöartikel können für weitere Anwendungen mit Druckluftwerkzeugen benutzt werden.



Bei der Entwicklung des Chicago Pneumatic Druckluftzubehör-Programmes haben wir besonderes Augenmerk auf die Leistungsfähigkeit, Qualität, Ergonomie und die Sicherheit gelegt.

Demzufolge bieten wir Ihnen nun eine breite Zubehöropalette für eine optimale Druckluftinstallation an.

Unsere Zubehöartikel ermöglichen höhere Produktivität bei geringerem Energieverbrauch, eine nachhaltige Reduktion der Energiekosten und verlängern die Lebensdauer Ihrer Werkzeuge.

Leistung

Für höchste Leistungskraft Ihrer Druckluftinstallation ist es unbedingt wichtig einen konstanten Luftdruck (6,3 bar) zu liefern. Diese Bedingung und die Minimierung jeglichen Druckverlustes war die Grundanforderung für die Chicago Pneumatic Druckluftkupplungen, Schläuche und Wartungseinheiten. Das Ergebnis ist nicht nur eine höhere Leistungsfähigkeit in Bezug auf die Reduzierung der Energiekosten sondern auch eine längere Lebensdauer der angeschlossenen Geräte.

Ergonomie und Sicherheit

Zur weiteren Verbesserung des Bedienungskomforts für unsere Kunden bieten wir nun Schläuche in unserer EFFI-Linie mit geringerem Gewicht und erhöhter Flexibilität an.

Zusammen mit Easy Flow-, Sicherheitskupplungen, Air Flex und qualitativ hochwertigen Federzügen können Sie einen Arbeitsplatz unter besonderer Beachtung von Sicherheit und Ergonomie für den Benutzer aufbauen.

Qualität

Alle unsere Produkte wurden für industrielle Anwendungen entwickelt. Chicago Pneumatic Zubehöre werden unter Verwendung hochwertiger Materialien hergestellt, um beste Leistungsergebnisse und Langlebigkeit der Geräte zu gewährleisten.

Inhalt

Auswahltabelle Easy flow ISO, Euro, Asien		4
Wartungseinheiten Filter, Regler, Öler		12
Schläuche PVC-, Gummi- und Polyurethane-Schläuche		13
Schlauchaufroller		15
Kupplungen EF Kupplungen, Nippel, Klauenkupplungen		16
Verbindungszubehör Reduzierungen, Kugelventile, Air Flex, Drehgelenke		20
Schlauchschellen		20
Verteiler - Verbindungszubehör		21
Schmiermittel Geräte-Öl, Airoilene-Öl, Mini-Öler		22
Andere Zubehöre Drosselventil, "AIR FUSE"-Schlauchbruchsicherung, Ausblaspistole		22
Tester Druckluft-Simulator		23
Federzüge		24

Auswahltablelle

KIT: BSP + EASY FLOW EURO SERIE KUPPLUNGEN / NIPPEL



	MODELL DRUCKLUFTGERÄT	WARTUNGS-EINHEITSET	SCHLAUCH-SET	ZULUFT-SCHLAUCHSET	AIR FLEX	SCHLAUCHAUFR.-SET, GESCHL.	SCHLAUCHAUFR.-SET, OFFEN
Schlagschrauber							
	1/4"	CP203x / CP204x / CP719	615 398 0375	615 398 0565	615 804 7460	615 398 0505	615 398 0695
	3/8"	CP721 / CP7722 / CP724H / CP7735 / CP6031 / CP6300 / CP95xx	615 398 0375	615 398 0565	615 804 7460	615 398 0505	615 398 0695
	1/2"	Alle Modelle	615 398 0375	615 398 0565	615 804 7460		615 398 0695
	3/4"	CP77xx / CP9560 / CP80xx / CP6060 / CP82xx	615 398 0375	615 398 0575	615 804 7480		
		CP9561	615 398 0375	615 398 0565	615 804 7460		615 398 0695
	1"	CP6060 / CP7773 / CP80xx / CP893	615 398 0375	615 398 0575	615 804 7480		
	1"	CP061x / CP69xx / CP89x / CP777x / CP796 / CP7640 / CP5000	615 398 0385	615 398 0585	615 398 0455	615 804 7500	
	1-1/2"	CP6120 / CP0614	615 398 0385	615 398 0585	615 398 0455	615 804 7500	
Ratschenschrauber							
	1/4" & 3/8"	CP82xx / CP78xx / CP942x / CP886	615 398 0375	615 398 0565	615 804 7460	615 398 0505	615 398 0695
	3/8" & 1/2"	CP886H / CP78xx	615 398 0375	615 398 0565	615 804 7460	615 398 0505	615 398 0695
Drehschrauber							
	Direktantrieb & Reibkupplung	CP27xx	615 398 0375	615 398 0565	615 804 7460	615 398 0505	615 398 0695
	Rutschkupplung	CP78x / CP26xx / CP20xx	615 398 0375	615 398 0565	615 804 7460		615 398 0695
	Abschaltkupplung	CP200x	615 398 0365	615 398 0555	615 804 7460	615 398 0505	615 398 0685
	Abschaltkupplung	CP26xx / CP201x	615 398 0375	615 398 0565	615 804 7460		615 398 0695
Stab-, Gerad-, Schrupp- und Trennschleifer							
	Mini-Stabschleifer	CP3019 / CP3000-600CR	615 398 0375	615 398 0565	615 804 7460	615 398 0505	615 398 0695
	Stabschleifer	CP3000 / CP3030	615 398 0375	615 398 0565	615 804 7460		615 398 0695
	Stabschleifer, groß	CP3109 / CP3119 / CP3040 / CP9113 / CP3451	615 398 0375	615 398 0575	615 804 7480		
	Geradschleifer	CP3249	615 398 0385	615 398 0585	615 398 0455	615 804 7500	
	Winkelschleifer	CP3450	615 398 0375	615 398 0575	615 398 0445	615 804 7480	
	Winkelschleifer	CP3241	615 398 0385	615 398 0585	615 398 0445	615 804 7480	
	Winkelschleifer	CP3349	615 398 0385	615 398 0585	615 398 0455	615 804 7500	
Rotations- und Exzenterschleifer							
	Exzenterschleifer	CP7225 / CP7255 / CP7215 / CP35xx / CP9534 / CP9674	615 398 0375	615 398 0565	615 804 7460	615 398 0505	615 398 0695
	Winkelschleifer	CP30xx / CP9778 / CP7200 / CP7201 / CP7202	615 398 0375	615 398 0565	615 804 7460		615 398 0695
	Polierer	CP86xx	615 398 0375	615 398 0565	615 804 7460		615 398 0695
	Bandschleifer	CP5080 / CP858 / CP9779 / CP9780	615 398 0375	615 398 0565	615 804 7460		615 398 0695
Hämmer							
	Meißelhämmer	CP71x / CP9537 / CP7110	615 398 0375	615 398 0565	615 804 7460	615 398 0505	615 398 0695
	Abklopfer	B14 / B23	615 398 0375	615 398 0565	615 804 7460	615 398 0505	615 398 0695
	Abklopfer	B20	615 398 0365	615 398 0555	615 804 7460	615 398 0495	615 398 0685
	Nadelentroster	CP0951 / CP0952	615 398 0375	615 398 0565	615 804 7460	615 398 0505	615 398 0695
	Nadelentroster	CP9536 / CP7120	615 398 0375	615 398 0565	615 804 7460	615 398 0505	615 398 0695
Bohrmaschinen							
	1/4"	CP7300	615 398 0365	615 398 0555	615 804 7460	615 398 0495	615 398 0685
	3/8"	Alle Modelle	615 398 0375	615 398 0565	615 804 7460		615 398 0695
	1/2"	Alle Modelle	615 398 0375	615 398 0565	615 804 7460		615 398 0695
Spezialgeräte							
	Sägen	CP9881 / CP7901 / CP7900 / CP881	615 398 0375	615 398 0565	615 804 7460	615 398 0505	615 398 0695
	Karkassenschleifer & Cutter	CP871 / CP873 / CP861 / CP874	615 398 0375	615 398 0565	615 804 7460	615 398 0505	615 398 0695
	Scheren, Nibbler & Feilen	CP835 / CP785S / CP9705 / CP9710	615 398 0375	615 398 0565	615 804 7460	615 398 0505	615 398 0695
	Nieter & Kartuschenpistolen	CP9883 / CP9884 / CP9885	615 398 0375	615 398 0565	615 804 7460	615 398 0505	615 398 0695
	Gravierer	CP710 / CP9361 / CP9160	615 398 0365	615 398 0555	615 804 7460	615 398 0495	615 398 0685

Auswahltabelle

KIT: BSP + EASY FLOW EURO SERIE KUPPLUNGEN / NIPPEL



BEZEICHNUNG DES SETS	ARTIKELNUMMER	INHALT DES SETS
WARTUNGSEINHEITEN-SETS		
	615 398 0365	1/4" BSP Kugelventil + 1/4" Wartungseinheit (2-teilig) + 1/4" EF Kupplung EURO 7,6 mm
	615 398 0375	1/2" BSP Kugelventil + 1/2" Wartungseinheit (2-teilig) + 1/2" EF Kupplung EURO 7,6 mm
	615 398 0385	3/4" BSP Kugelventil + 3/4" Wartungseinheit (2-teilig) + 3/4" EF Kupplung EURO 10,4 mm
SCHLAUCH-SETS		
	615 398 0555	Schlauch-Set: 1/4" EF Nippel EURO 7,6 mm + 8 m 1/4" Polyuretan-Schlauch + EF Kupplung EURO 7,6 mm Geräteanschlußset mit EF Nippel EURO 7,6 mm für 1/4" & 1/8" Lufteingangsgewinde
	615 398 0565	Schlauch-Set: 1/4" EF Nippel EURO 7,6 mm + 8 m 3/8" Polyuretan-Schlauch + EF Kupplung EURO 7,6mm Geräteanschlußset mit EF Nippel EURO 7,6 mm für 1/4" & 1/8" Lufteingangsgewinde
	615 398 0575	Schlauch-Set: 3/8" EF Nippel EURO 7,6mm + 8m 1/2" Polyuretan-Schlauch + EF Kupplung EURO 7,6mm Geräteanschlußset mit EF Nippel EURO 7,6 mm für 3/8" Lufteingangsgewinde
	615 398 0585	Schlauch-Set: 1/2" EF Nippel EURO 10,4mm + 8m 5/8" Polyuretan-Schlauch + EF Kupplung EURO 10,4mm Geräteanschlußset mit EF Nippel EURO 10,4 mm für 3/8" & 1/2" Lufteingangsgewinde
	ZUFUHRSCHLAUCH-SET	
	615 398 0445	Gummischlauchvortlauf 3/8" BSP 13 mm ID + EF Nippel EURO 10,4 mm
	615 398 0455	Gummischlauchvortlauf 1/2" BSP 16mm ID + EF Nippel EURO 10,4mm
SCHLAUCHAUFROLLER-SET, geschlossene Bauweise		
	615 398 0495	HRS Polyurethan-Schlauchaufroller 8 mm ID, 10 m Länge + EF Nippel und Kupplung EURO 7,6 mm
	615 3980 505	HRM Polyurethan-Schlauchaufroller 10 mm ID, 10 m Länge + EF Nippel und Kupplung EURO 7,6 mm
SCHLAUCHAUFROLLER-SET, offene Bauweise		
	615 398 0685	HROM Polyurethan-Schlauchaufroller 10 mm ID, 16 m Länge + EF Nippel und Kupplung EURO 7,6 mm
	615 398 0695	HROL Polyurethan-Schlauchaufroller 13 mm ID, 16 m Länge + EF Nippel und Kupplung EURO 7,6 mm

Auswahltablelle

KIT: NPT + EASY FLOW ISO 6150B MIL-C4109 KUPPLUNGEN / NIPPEL



	MODELL DRUCKLUFTGERÄT	WARTUNGS-EINHEITSET	SCHLAUCH-SET	ZULUFT-SCHLAUCHSET	AIR FLEX	SCHLAUCHAUFR.-SET, GESCHL.	SCHLAUCHAUFR.-SET, OFFEN
Schlagschrauber							
	1/4"	CP203x / CP204x / CP719	615 398 0405	615 398 0605	615 804 7470	615 398 0525	615 398 0715
	3/8"	CP721 / CP7722 / CP724H / CP7735 / CP6031 / CP6300 / CP95xx	615 398 0405	615 398 0605	615 804 7470	615 398 0525	615 398 0715
	1/2"	Alle Modelle	615 398 0405	615 398 0605	615 804 7470		615 398 0715
	3/4"	CP77xx / CP9560 / CP80xx / CP6060 / CP82xx	615 398 0405	615 398 0615	615 804 7490		
		CP9561	615 398 0405	615 398 0605	615 804 7470		615 398 0715
	1"	CP6060 / CP7773 / CP80xx / CP893	615 398 0405	615 398 0615	615 804 7490		
	1"	CP061x / CP69xx / CP89x / CP777x / CP796 / CP7640 / CP5000	615 398 0415	615 398 0635	615 398 0475	615 804 7510	
	1-1/2"	CP6120 / CP0614	615 398 0415	615 398 0635	615 398 0475	615 804 7510	
Ratschenschrauber							
	1/4" & 3/8"	CP82xx / CP78xx / CP942x / CP886	615 398 0405	615 398 0605	615 804 7470	615 398 0525	615 398 0715
	3/8" & 1/2"	CP886H / CP78xx	615 398 0405	615 398 0605	615 804 7470	615 398 0525	615 398 0715
Drehschrauber							
	Direktantrieb & Reibkupplung	CP27xx	615 398 0405	615 398 0605	615 804 7470	615 398 0525	615 398 0715
	Rutschkupplung	CP78x / CP26xx / CP20xx	615 398 0405	615 398 0605	615 804 7470	615 398 0525	615 398 0715
	Abschaltkupplung	CP200x	615 398 0395	615 398 0625	615 804 7470	615 398 0515	615 398 0705
	Abschaltkupplung	CP26xx / CP201x	615 398 0405	615 398 0605	615 804 7470	615 398 0525	615 398 0715
Stab-, Gerad-, Schrupp- und Trennschleifer							
	Mini-Stabschleifer	CP3019 / CP3000-600CR	615 398 0405	615 398 0605	615 804 7470	615 398 0525	615 398 0715
	Stabschleifer	CP3000 / CP3030	615 398 0405	615 398 0605	615 804 7470		615 398 0715
	Stabschleifer, groß	CP3109 / CP3119 / CP3040 / CP9113 / CP3451	615 398 0405	615 398 0615	615 804 7490		
	Geradschleifer	CP3249	615 398 0415	615 398 0635	615 398 0475	615 804 7510	
	Winkelschleifer	CP3450	615 398 0405	615 398 0615	615 398 0465	615 804 7490	
	Winkelschleifer	CP3241	615 398 0415	615 398 0635	615 398 0465	615 804 7490	
	Winkelschleifer	CP3349	615 398 0415	615 398 0635	615 398 0475	615 804 7510	
Rotations- und Exzenterschleifer							
	Exzenterschleifer	CP7225 / CP7255 / CP7215 / CP35xx / CP9534 / CP9674	615 398 0405	615 398 0605	615 804 7470	615 398 0525	615 398 0715
	Winkelschleifer	CP30xx / CP9778 / CP7200 / CP7201 / CP7202	615 398 0405	615 398 0605	615 804 7470		615 398 0715
	Polierer	CP86xx	615 398 0405	615 398 0605	615 804 7470		615 398 0715
	Bandschleifer	CP5080 / CP858 / CP9779 / CP9780	615 398 0405	615 398 0605	615 804 7470		615 398 0715
Hämmer							
	Meißelhämmer	CP71x / CP9537 / CP7110	615 398 0405	615 398 0605	615 804 7470	615 398 0525	615 398 0715
	Abklopfer	B14 / B23	615 398 0405	615 398 0605	615 804 7470	615 398 0525	615 398 0715
	Abklopfer	B20	615 398 0395	615 398 0625	615 804 7470	615 398 0515	615 398 0705
	Nadelentroster	CP0951 / CP0952	615 398 0405	615 398 0605	615 804 7470	615 398 0525	615 398 0715
	Nadelentroster	CP9536 / CP7120	615 398 0405	615 398 0605	615 804 7470	615 398 0525	615 398 0715
Bohrmaschinen							
	1/4"	CP7300	615 398 0395	615 398 0625	615 804 7470	615 398 0515	615 398 0705
	3/8"	Alle Modelle	615 398 0405	615 398 0605	615 804 7470	615 398 0525	615 398 0715
	1/2"	Alle Modelle	615 398 0405	615 398 0605	615 804 7470	615 398 0525	615 398 0715
Spezialgeräte							
	Sägen	CP9881 / CP7901 / CP7900 / CP881	615 398 0405	615 398 0605	615 804 7470	615 398 0525	615 398 0715
	Karkassenschleifer & Cutter	CP871 / CP873 / CP861 / CP874	615 398 0405	615 398 0605	615 804 7470	615 398 0525	615 398 0715
	Scheren, Nibbler & Feilen	CP835 / CP785S / CP9705 / CP9710	615 398 0405	615 398 0605	615 804 7470	615 398 0525	615 398 0715
	Nieter & Kartuschenpistolen	CP9883 / CP9884 / CP9885	615 398 0405	615 398 0605	615 804 7470	615 398 0525	615 398 0715
	Gravierer	CP710 / CP9361 / CP9160	615 398 0395	615 398 0625	615 804 7470	615 398 0515	615 398 0705

Auswahltabelle

KIT: NPT + EASY FLOW ISO 6150B MIL-C4109 KUPPLUNGEN / NIPPEL



BEZEICHNUNG DES SETS	ARTIKELNUMMER	INHALT DES SETS
WARTUNGSEINHEITEN-SETS		
	615 398 0395	1/4" NPT Kugelventil + 2 Stage 1/4" FRL + 1/4" EF Kupplung ISO 6150B 8mm
	615 398 0405	1/2" NPT Kugelventil + 2 Stage 1/2" FRL + 1/2" EF Kupplung ISO 6150B 8mm
	615 398 0415	3/4" NPT Kugelventil + 2 Stage 3/4" FRL + 3/4" EF Kupplung ISO 6150B 11mm
SCHLAUCH-SETS		
 	615 398 0595	Schlauch-Set: 1/4" EF Nipple ISO 6150B 8mm + 8m 5/16" Polyuretan-Schlauch + EF Kupplung ISO 6150B 8mm Geräteanschlußset mit EF Nipple ISO 6150B 8 mm für 1/4" & 1/8" Lufteingangsgewinde
	615 398 0605	Schlauch-Set: 1/4" EF Nipple ISO 6150B 8mm + 8m 3/8" Polyuretan-Schlauch + EF Kupplung ISO 6150B 8mm Geräteanschlußset mit EF Nipple ISO 6150B 8 mm für 3/8" & 1/4" Lufteingangsgewinde
	615 398 0615	Schlauch-Set: 3/8" EF Nipple ISO 6150B 8mm + 8m 1/2" Polyuretan-Schlauch + EF Kupplung ISO 6150B 8mm Geräteanschlußset mit EF Nipple ISO 6150B 8 mm für 3/8" Lufteingangsgewinde
	615 398 0625	Schlauch-Set: 1/4" EF Nipple ISO 6150B 8mm + 8m 1/4" Polyuretan-Schlauch + EF Kupplung ISO 6150B 8mm Geräteanschlußset mit EF Nipple ISO 6150B 8 mm für 1/8" Lufteingangsgewinde
	615 398 0635	Schlauch-Set: 1/2" EF Nipple ISO 6150B 11mm + 8m 5/8" Polyuretan-Schlauch + EF Kupplung ISO 6150B 11mm Geräteanschlußset mit EF Nipple ISO 6150B 11 mm für 3/8" & 1/2" Lufteingangsgewinde
	ZUFUHRSCHLAUCH-SET	
	615 398 0465	Gummischlauchvorlauf 3/8" NPT 13mm ID + EF Nipple ISO 6150B 11mm
	615 398 0475	Gummischlauchvorlauf 1/2" NPT 16mm ID + EF Nipple ISO 6150B 11mm
SCHLAUCHAUFROLLER-SET, geschlossene Bauweise		
	615 398 0515	HRNS Polyurethan-Schlauchaufroller 8mm ID, 10m Länge + EF Nipple und Kupplung ISO 6150B 8mm
	615 398 0525	HRNM Polyurethan-Schlauchaufroller 10mm ID, 10m Länge + EF Nipple und Kupplung ISO 6150B 8mm
SCHLAUCHAUFROLLER-SET, offene Bauweise		
	615 398 0705	HRNO M Polyurethan-Schlauchaufroller 10mm ID, 16m Länge + EEF Nipple und Kupplung ISO 6150B 8mm
	615 398 0715	HRNO L Polyurethan-Schlauchaufroller 13mm ID, 16m Länge + EF Nipple und Kupplung ISO 6150B 8mm

Auswahltablelle

KIT: NPT + EASY FLOW ASIEN 7,5MM



	MODELL DRUCKLUFTGERÄT	WARTUNGS-EINHEITSET	SCHLAUCH-SET	ZULUFT-SCHLAUCHSET	AIR FLEX	SCHLAUCHAUFR.-SET, GESCHL.	SCHLAUCHAUFR.-SET, OFFEN
Schlagschrauber							
	1/4"	CP203x / CP204x / CP719	615 398 0435	615 398 0655	615 995 5590	615 398 0545	615 398 0735
	3/8"	CP721 / CP7722 / CP724H / CP7735 / CP6031 / CP6300 / CP95xx	615 398 0435	615 398 0655	615 995 5590	615 398 0545	615 398 0735
	1/2"	Alle Modelle	615 398 0435	615 398 0655	615 995 5570		615 398 0735
	3/4"	CP77xx / CP9560 / CP80xx / CP6060 / CP82xx	615 398 0435	615 398 0665	615 995 5570		
		CP9561	615 398 0435	615 398 0655	615 995 5570		615 398 0735
	1"	CP6060 / CP7773 / CP80xx / CP893	615 398 0435	615 398 0665	615 995 5570		
	1"	CP061x / CP69xx / CP89x / CP777x / CP796 / CP7640 / CP5000	615 398 0415	615 398 0675	615 398 0475	615 804 7510	
	1-1/2"	CP6120 / CP0614	615 398 0415	615 398 0675	615 398 0475	615 804 7510	
Ratschenschrauber							
	1/4" & 3/8"	CP82xx / CP78xx / CP942x / CP886	615 398 0435	615 398 0655	615 995 5590	615 398 0545	615 398 0735
	3/8" & 1/2"	CP886H / CP78xx	615 398 0435	615 398 0655	615 995 5590	615 398 0545	615 398 0735
Drehschrauber							
	Direktantrieb & Reibkupplung	CP27x	615 398 0435	615 398 0655	615 995 5590	615 398 0545	615 398 0735
	Rutschkupplung	CP78x / CP26xx / CP20xx	615 398 0435	615 398 0655	615 995 5590	615 398 0545	615 398 0735
	Abschaltkupplung	CP200x	615 398 0425	615 398 0645	615 995 5590	615 398 0535	615 398 0725
	Abschaltkupplung	CP26xx / CP201x	615 398 0435	615 398 0655	615 995 5590	615 398 0545	615 398 0735
Stab-, Gerad-, Schrupp- und Trennschleifer							
	Mini-Stabschleifer	CP3019 / CP3000-600CR	615 398 0435	615 398 0655	615 995 5590	615 398 0545	615 398 0735
	Stabschleifer	CP3000 / CP3030	615 398 0435	615 398 0655	615 995 5570		615 398 0735
	Stabschleifer, groß	CP3109 / CP3119 / CP3040 / CP9113 / CP3451	615 398 0435	615 398 0665	615 995 5570		
	Geradschleifer	CP3249	615 398 0415	615 398 0635	615 398 0475	615 804 7510	
	Winkelschleifer	CP3450	615 398 0435	615 398 0665	615 995 5570		
	Winkelschleifer	CP3241	615 398 0415	615 398 0665	615 398 0485	615 804 7490	
	Winkelschleifer	CP3349	615 398 0415	615 398 0635	615 398 0475	615 804 7510	
Rotations- und Exzenterschleifer							
	Exzenterschleifer	CP7225 / CP7255 / CP7215 / CP35xx / CP9534 / CP9674	615 398 0435	615 398 0655	615 995 5590	615 398 0545	615 398 0735
	Winkelschleifer	CP30xx / CP9778 / CP7200 / CP7201 / CP7202	615 398 0435	615 398 0655	615 995 5570		615 398 0735
	Polierer	CP86xx	615 398 0435	615 398 0655	615 995 5570		615 398 0735
	Bandschleifer	CP5080 / CP858 / CP9779 / CP9780	615 398 0435	615 398 0655	615 995 5570		615 398 0735
Hämmer							
	Meißelhämmer	CP71x / CP9537 / CP7110	615 398 0435	615 398 0655	615 995 5590	615 398 0545	615 398 0735
	Abklopfer	B14 / B23	615 398 0435	615 398 0655	615 995 5590	615 398 0545	615 398 0735
	Abklopfer	B20	615 398 0425	615 398 0645	615 995 5590	615 398 0535	615 398 0725
	Nadelentroster	CP0951 / CP0952	615 398 0435	615 398 0655	615 995 5590	615 398 0545	615 398 0735
	Nadelentroster	CP9536 / CP7120	615 398 0435	615 398 0655	615 995 5590	615 398 0545	615 398 0735
Bohrmaschinen							
	1/4"	CP7300	615 398 0425	615 398 0645	615 995 5590	615 398 0535	615 398 0725
	3/8"	Alle Modelle	615 398 0435	615 398 0655	615 995 5590	615 398 0545	615 398 0735
	1/2"	Alle Modelle	615 398 0435	615 398 0655	615 995 5590	615 398 0545	615 398 0735
Spezialgeräte							
	Sägen	CP9881 / CP7901 / CP7900 / CP881	615 398 0435	615 398 0655	615 995 5590	615 398 0545	615 398 0735
	Karkassenschleifer & Cutter	CP871 / CP873 / CP861 / CP874	615 398 0435	615 398 0655	615 995 5590	615 398 0545	615 398 0735
	Scheren, Nibbler & Feilen	CP835 / CP785S / CP9705 / CP9710	615 398 0435	615 398 0655	615 995 5590	615 398 0545	615 398 0735
	Nieter & Kartuschenpistolen	CP9883 / CP9884 / CP9885	615 398 0435	615 398 0655	615 995 5590	615 398 0545	615 398 0735
	Gravierer	CP710 / CP9361 / CP9160	615 398 0425	615 398 0645	615 995 5590	615 398 0535	615 398 0725

Auswahltabelle

KIT: NPT + EASY FLOW ASIEN 7,5MM



BEZEICHNUNG DES SETS	ARTIKELNUMMER	INHALT DES SETS
WARTUNGSEINHEITEN-SETS		
	615 398 0425	1/4" NPT Kugelventil + 1/4" Wartungseinheit (2-teilig) + 1/4" EF Kupplung ASIA 7,5mm
	615 398 0435	1/2" NPT Kugelventil + 1/2" Wartungseinheit (2-teilig) + 1/2" EF Kupplung ASIA 7,5mm
	615 398 0415	3/4" NPT Kugelventil + 3/4" Wartungseinheit (2-teilig) + 3/4" EF Kupplung ISO 6150B 11mm
SCHLAUCH-SETS		
	615 398 0645	Schlauch-Set: 1/4" EF Nipple ASIA 7,5mm + 8m 5/16" Polyuretan-Schlauch + EF Kupplung ASIA 7,5mm Geräteanschlußset mit EF Nippel ASIEN 7,5 mm für 1/4" & 1/8" Lufteingangsgewinde
	615 3980 655	Schlauch-Set: 1/4" EF Nipple ASIA 7,5mm + 8m 3/8" Polyuretan-Schlauch + EF Kupplung ASIA 7,5mm Geräteanschlußset mit EF Nippel ASIEN 7,5 mm für 3/8" Lufteingangsgewinde
	615 398 0665	Schlauch-Set: 3/8" EF Nippel ASIA 7,5mm + 8m 1/2" Polyuretan-Schlauch + EF Kupplung ASIA 7,5mm Geräteanschlußset mit EF Nippel ASIEN 7,5 mm für 3/8" Lufteingangsgewinde
	615 398 0635	Schlauch-Set: 1/2" EF Nipple ASIA 7,5mm + 8m 1/2" Polyuretan-Schlauch + EF Kupplung ASIA 7,5mm Geräteanschlußset mit EF Nippel ASIEN 7,5 mm für 3/8" Lufteingangsgewinde
	615 398 0675	Schlauch-Set: 1/2" EF Nipple ISO 6150B 11mm + 8m 5/8" Polyuretan-Schlauch + EF Kupplung ISO 6150B 11mm Geräteanschlußset mit EF Nippel ASIEN 11 mm für 1/2" & 3/8" Lufteingangsgewinde
ZUFUHRSCHLAUCH-SET		
	615 398 0485	Gummischlauchvorlauf 3/8" NPT 13mm ID + EF Nipple ASIA 7,5mm
	615 398 0475	Gummischlauchvorlauf 1/2" NPT 16mm ID + EF Nipple ASIA 7,5mm
SCHLAUCHAUFROLLER-SET, geschlossene Bauweise		
	615 398 0535	HRNS Polyurethan-Schlauchaufroller 8mm ID, 10m Länge + EF Nippel und Kupplung ASIA 7,5mm
	615 398 0545	HRNM Polyurethan-Schlauchaufroller 10mm ID, 10m Länge + EF Nippel und Kupplung ASIA 7,5mm
SCHLAUCHAUFROLLER-SET, offene Bauweise		
	615 398 0725	HRNO M Polyurethan-Schlauchaufroller 10mm ID, 16m Länge + EF Nippel und Kupplung ASIA 7,5mm
	615 398 0735	HRNO L Polyurethan-Schlauchaufroller 13mm ID, 16m Länge + EF Nippel und Kupplung ASIA 7,5mm

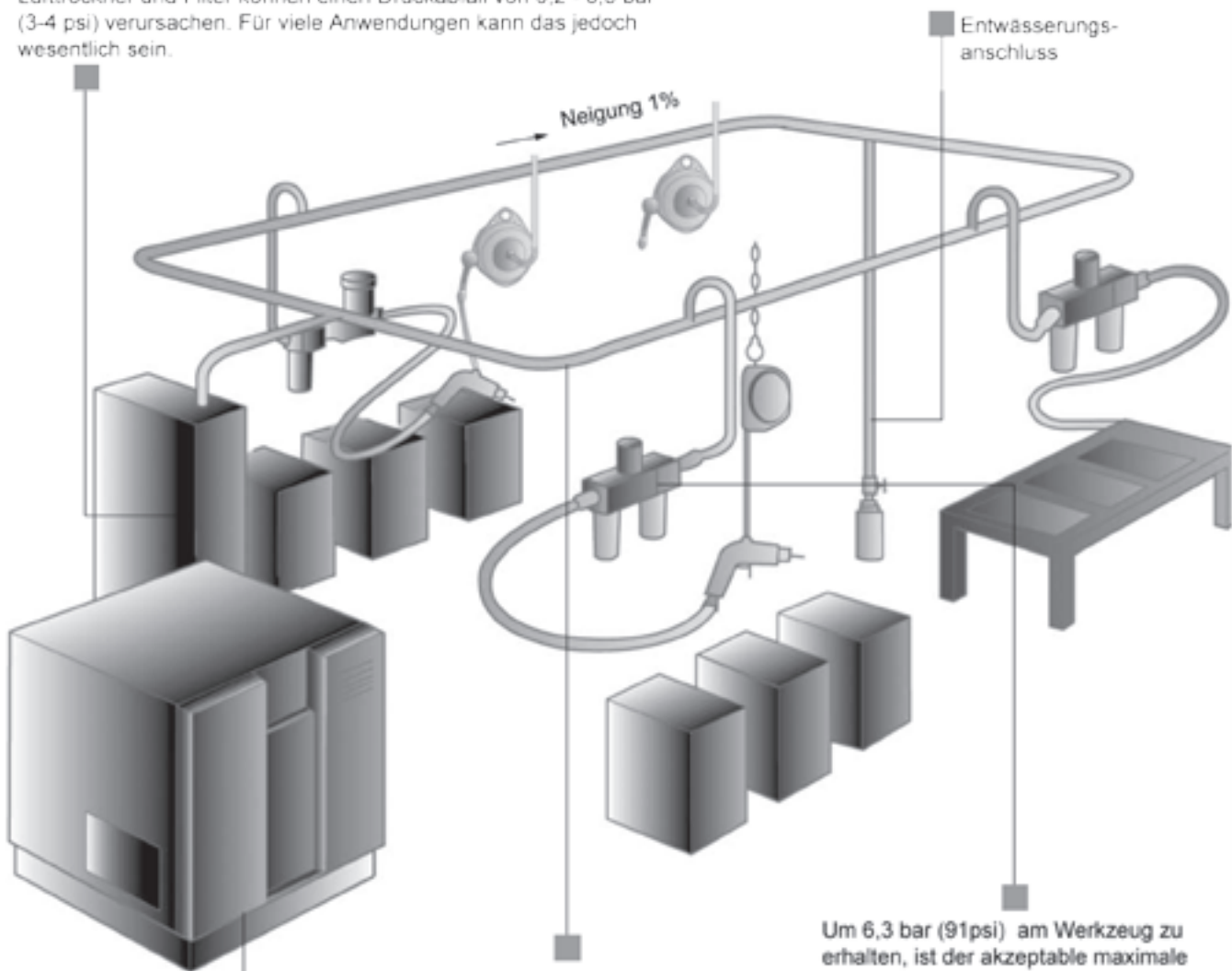
Druckluftnetz

Die Luftaufbereitungseinheiten von Chicago Pneumatic sind so konstruiert, dass sie die maximale Leistung Ihrer Werkzeuge erhalten.

Sie stellen minimalen Druckabfall und daher minimale Energieverluste im Luftverteilungssystem sicher, zum Vorteil der Umwelt und der Reduzierung Ihrer Betriebskosten.

Die Lebensdauer Ihrer Werkzeuge wird durch Luftaufbereitungsgeräte verlängert und damit die Reparaturkosten und Ausfallzeiten reduziert. Eine korrekte Luftinstallation garantiert Produktivität und Wirtschaftlichkeit.

Lufttrockner und Filter können einen Druckabfall von 0,2 - 0,3 bar (3-4 psi) verursachen. Für viele Anwendungen kann das jedoch wesentlich sein.



Ein sorgfältig konstruiertes Netz eliminiert beinahe den Druckverlust. Wir empfehlen ein Ring-Layout mit einem Gefälle vom Eingang aus mit Neigungswinkel von 1%.

Um 6,3 bar (91psi) am Werkzeug zu erhalten, ist der akzeptable maximale Druckabfall des Luftleitungszubehörs 0,6 bar (9 psi). Dies ist durch eine Kombination leistungsfähiger Komponenten und sorgfältiger Konstruktion möglich.

Ein normaler Kompressor kann bis zu 7,5 bar (109 psi) für den Luftleitungsdruck liefern, abhängig von den Start- und Stoppeinstellungen.

Luftvorbereitungs-Einheiten



FILTER, REGLER, ÖLER

Warum sollten Sie Filter, Regler und Öler benutzen ?

Die Verwendung von Filter, Regler und Öler (in dieser Reihenfolge) zur Werkzeugluft-Aufbereitung wird dringend von Chicago Pneumatic empfohlen. Geeignete Aufbereitung der Luft wird zu verbesserter Leistungsstärke und längerer Lebensdauer der Werkzeuge führen. Die Vorrichtungen sollten so nah wie möglich am Werkzeug montiert sein, vorzugsweise direkt dort, wo der Werkzeugschlauch am System angeschlossen wird. Zum Erreichen ihrer vollen Wirksamkeit sind diese Vorrichtungen in einem vorgegebenen Turnus vom Wartungspersonal oder den Bedienern selbst regelmäßig zu prüfen.

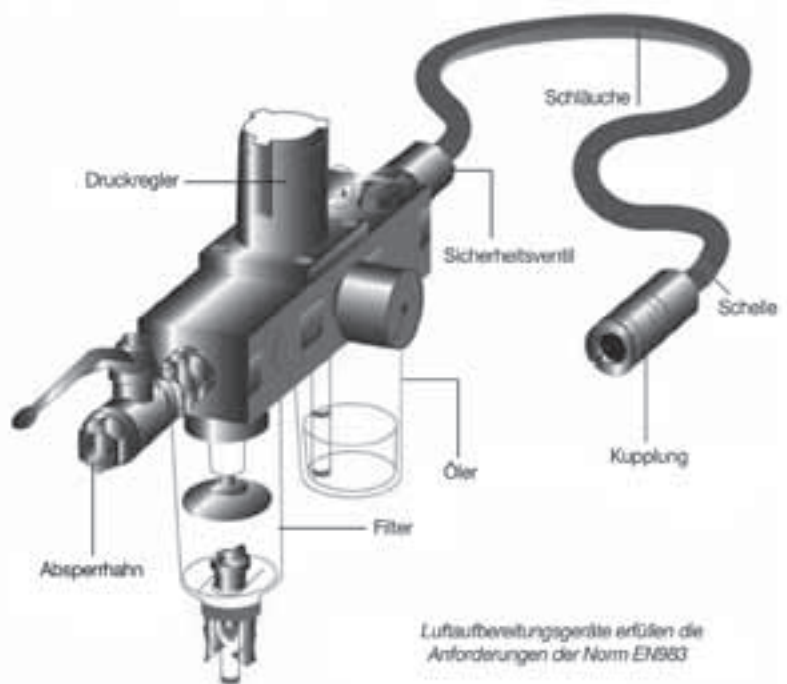
FILTER

Filter halten die Luft frei von Wasser und Schmutzpartikeln. Das verringert den Werkzeugverschleiß und mögliche Schäden durch Korrosion.

Chicago Pneumatic Filter scheiden bis zu 98% des Wassers ab und zeichnen sich durch sehr geringen Druckverlust aus.

DRUCKREGLER

Druckregler halten den Arbeitsdruck auf dem für das Werkzeug eingestellten Niveau. Damit ist der Fließdruck nicht zu niedrig und nicht zu hoch. Ein um 1 bar zu hoher Arbeitsdruck führt z.B. zu 16% mehr Luftverbrauch.



ARBEITSDRUCK	LUFTVERBRAUCH
91 psi (6 bar)	100 %
101 psi (7 bar)	110 %
116 psi (8 bar)	125 %

ÖLER

Bei Verwendung eines Ölers werden die beweglichen Motorteile wie z.B. Lamellen geschmiert. Am gebräuchlichsten ist der Nebelöler, der tröpfchenweise Öl an die Luft abgibt.

BAUGRÖSSE	ANSCHLUSSGRÖSSE in.	DURCHFLUSS BEI 6 BAR l/s (CFM)
KLEIN	1/4	bis zu 19 (9)
	3/8	bis zu 29,7 (14)
MITTEL	1/2	bis zu 78,4 (37)
GROSS	1	bis zu 175,9 (83)

Luftvorbereitungs-Einheiten

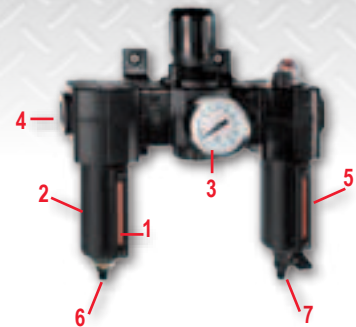


EIGENSCHAFTEN UND VORTEILE



Hohe Luftdurchflusskapazität: bis zu 220 cfm (104 l/s), um die Bedürfnisse der meisten Druckluftgeräte abzudecken. Verfügbar in Bausätzen: 1/4", 1/2", 3/4", BSP oder NPT, 2- oder 3-Stufen-Einheiten oder individuelle Einheiten. Dauerhaftes Design einschließlich Schnellmontage-Bajonett-Metallschalen für raue Arbeitsumgebungen.

- (1) Flüssigkeitsniveau-Anzeige an den Schalen für verbesserte Lesbarkeit
- (2) Filter mit 5µm vorinstalliertem Element, um die Luftreinigung zu optimieren, mit automatischem Ablassventil
- (3) Wird mit Metall-Manometer 0-10 bar (0-145 PSI) mit metrischer und angelsächsischer Skala geliefert
- (4) 145 – 245 PSI (10-17 bar) maximaler Einlass- / Auslassdruck
- (5) Mikro-Nebelöler zur Optimierung des Luft-/Ölverhältnisses.
- (6) Automatisches Ablassventil
- (7) Manueller Ablass



Max. Luftfluss Δ 14,5 PSI (1 bar)



FILTER-REGLER ÖLER MIT MANOMETER (0-150PSI - 0-10 BAR)	GEWINDE	MAX. LUFTFLUSS		MAX. DRUCK	ÖLKAPAZITÄT		ARTIKELNUMMER	
		in.	cfm		l/s	Einlass (psi/bar)	Unze	ml
2 STUFEN	1/4 G	24	11	150/10	3.4	100	894 016 8515	894 016 8478
2 STUFEN	1/2 G	110	50	246/17	6.8	201	894 016 8517	894 016 8480
2 STUFEN	3/4 G	220	100	246/17	6.8	201	894 016 8519	894 016 8483
3 STUFEN	1/4 G	24	11	150/10	3.4	100	894 016 8516	894 016 8479
3 STUFEN	1/2 G	110	50	246/17	6.8	201	894 016 8518	894 016 8481
3 STUFEN	3/4 G	220	100	246/17	6.8	201	894 016 8520	894 016 8484

Bestandteil der Einheiten: Filter 5µm, Manometer 0-150 psi - 0-10 bar, Mikro-Nebel-Schmiervorrichtung, Automatisches Ablassventil

FILTER-EINHEIT	GEWINDE	ARTIKELNUMMER	
		in.	NPT
1 STUFE	1/4 G	894 016 9091	894 016 9090
1 STUFE	1/2 G	894 016 9099	894 016 9098
1 STUFE	3/4 G	894 016 9107	894 016 9106

REGLER-EINHEIT	GEWINDE	ARTIKELNUMMER	
		in.	NPT
1 STUFE	1/4 G	894 016 9093	894 016 9092
1 STUFE	1/2 G	894 016 9101	894 016 9100
1 STUFE	3/4 G	894 016 9109	894 016 9108

MANOMETER	GRÖSSE		Ø	MAX DRUCK	ARTIKEL NUMMER
	in.	mm			
1/8" - 0-10	1/8"G	1.57	40	150 PSI (10bar)	894 016 9178
1/8" - 0-10	1/8"NPT	1.57	40	150 PSI (10bar)	894 016 9179
1/8" - 0-10	1/8"G	1.97	50	150 PSI (10bar)	894 016 9180
1/8" - 0-10	1/8"NPT	1.97	50	150 PSI (10bar)	894 016 9181


FRL TRAGBARER STAND	ARTIKELNUMMER
KOMPATIBEL MIT ALLEN GRÖSSEN VON CP FILTER-REGLER-ÖLER-EINHEITEN	894 016 9114

ÖLER	GEWINDE	ARTIKELNUMMER	
		in.	NPT
1 STUFE	1/4 G	894 016 9095	894 016 9094
1 STUFE	1/2 G	894 016 9103	894 016 9102
1 STUFE	3/4 G	894 016 9111	894 016 9110

FILTER-REGLER	GEWINDE	ARTIKELNUMMER	
		in.	NPT
1 STUFE	1/4 G	894 016 9097	894 016 9096
1 STUFE	1/2 G	894 016 9105	894 016 9104
1 STUFE	3/4 G	894 016 9113	894 016 9112

LACKIEREINHEIT	ARTIKELNUMMER
Filter 0.01µm	894 016 9826

Schmiermittel siehe Seite 22





Chicago Pneumatic bietet die höchste Qualität an PVC, Gummi- und Polyurethan-Schläuchen in der Industrial Line, um die verschiedenen Anwendungsbedürfnisse mit Druckluftwerkzeugen abzudecken.

Zusätzlich wurde die EFFI-Serie mit Spezialeigenschaften wie niedrigem Gewicht und Flexibilität entworfen, um die höchsten ergonomischen Anforderungen ebenso wie antistatische Anforderungen für ESD-Bedürfnisse zu erfüllen.

SCHLÄUCHE

SCHLAUCH-EMPFEHLUNGEN

BESCHREIBUNG	EFFI PVC ESD	EFFI PVC	EFFI MAX	PVC	POLYURETHAN	Gummi
Biegsam	+++	+++	++	++	++	+
Geringes Gewicht	+++	+++	++	++	++	+
Im Freien	++	++	+++	+	-	+++
Funkenfest	-	-	+++	-	-	+++
Rauhe Umgebung	++	++	+++	+	++	+++
Antistatisch	+++	-	+++	-	-	+++
Temperatur-Bereich	-5 bis +140F° -15 bis +60°C	-13 bis +140F° -25 bis +60°C	-40 bis +194F° -40 bis +90°C	-13 bis +140F° -25 bis +60°C	-22 bis +176F° -30 bis +80°C	-40 bis +194F° -40 bis +90°C



Bei empfohlenem Luftfluss ist der Druckabfall 2,9 PSI / 0,2bar bei einer Schlauchlänge von 16 ft / 5m.
Empfohlen ist eine Vergrößerung des Durchmessers für alle 32,8 ft / 10m der Schlauchlänge.

EFFI-SERIE

CP EFFI ist eine einzigartige Reihe von Schläuchen, die mit speziellen Eigenschaften wie Antistatik, extrem niedrigem Gewicht, Widerstandsfähigkeit und langer Lebensdauer ausgestattet sind, die dem Bediener helfen, die Werkzeug-Produktivität zu maximieren.

EFFI PVC ESD SCHLÄUCHE

Für Hersteller elektrostatisch empfindlicher Geräte (Elektronik, Radio, Kommunikationstechnik..)

- Antistatisch
- Silikonfrei
- Extra flexibel



ABMESSUNGEN (IDxAD)		LÄNGE		MAX. ARBEITS-DRUCK*	LUFT-DURCHFLUSS		GEWICHT PRO 98 ft / 30m		ARTIKEL NUMMER
in.	mm	ft	m	PSI (bar)	cfm	l/s	lb	kg	
1/4	6x11	98.5	30	145 (10)	8.5	4.0	5.1	2.3	615 810 8430
5/16	8x12	98.5	30	130 (9)	15.8	7.5	5.7	2.6	615 810 8440
3/8	10x14	98.5	30	116 (8)	27.6	13	5.9	2.7	615 810 8450
1/2	13x18	98.5	30	101 (7)	44.5	21	10.8	4.4	615 810 8460

* Mit einem Sicherheitsfaktor von 37,4 bei 68F° (3 bei 20°C)
(bei einer max. Temperatur von +140F° (+60°C) sollte der Arbeitsdruck um 50% reduziert werden)

EFFI PVC SCHLÄUCHE

Für generische Aufbauanwendungen

- Niedriges Gewicht
- Silikonfrei
- Ergonomisch
- Extrem weich und flexibel



ABMESSUNGEN (IDxAD)		LÄNGE		MAX. ARBEITS-DRUCK *	LUFT-DURCHFLUSS		GEWICHT PRO 98 ft / 30m		ARTIKEL NUMMER
in.	mm	ft	m	PSI (bar)	cfm	l/s	lb	kg	
1/4	6x9	98.5	30	261 (18)	8.5	4.0	2.6	1.2	615 810 8470
5/16	8x10.5	98.5	30	261 (18)	15.9	7.5	3.7	1.7	615 810 8480
3/8	10x13	98.5	30	203 (14)	27.6	13	4.6	2.1	615 810 8490
1/2	13x16.5	98.5	30	188 (13)	44.5	21	6.6	3.0	615 810 8500
5/8	16x21	98.5	30	159 (11)	91.1	43	11.9	5.4	615 810 8510
3/4	20x24	98.5	30	159 (11)	159	75	12.8	5.8	615 810 8520
1	25x31	98.5	30	145 (10)	265	125	22.9	10.4	615 810 8530

EFFI MAX SCHLÄUCHE

Für generische Schleif-Anwendungen

- Extrem niedriges Gewicht
- Antistatisch
- Gummischlauch
- Weich und flexibel
- Resistent gegen Schweißperlen



ABMESSUNGEN (IDxAD)		LÄNGE		MAX. ARBEITS-DRUCK *	LUFT-DURCHFLUSS		GEWICHT PRO 65,6 ft / 20m		ARTIKEL NUMMER
in.	mm	ft	m	PSI (bar)	cfm	l/s	lb	kg	
1/2	13x18.6	65.6	20	232 (16)	44.5	21	8.6	3.9	615 810 9000
5/8	16x22.5	65.6	20	232 (16)	91.1	43	10.6	4.8	615 810 9010
3/4	20x26.1	65.6	20	232 (16)	159	75	11.9	5.4	615 810 9020

Schläuche

PVC-, GUMMI- UND POLYURETHAN-SCHLÄUCHE



Standard-Qualitätsschläuche aus PVC, PUR und Gummi liefern die besten Qualitätsprodukte für diesen Preis zur optimierten Arbeit mit pneumatischen Werkzeugen.

PVC-SCHLÄUCHE

Für Schwerlastanwendungen (Werkstätten, Fabriken, Reparaturbetriebe etc.). Für den Einsatz im Innenbereich.

- Lange Lebensdauer
- Biegsam
- Transparent

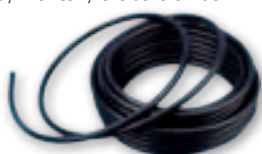


ABMESSUNGEN (IDxAD)		LÄNGE		MAX. ARBEITSDRUCK PSI (bar)	LUFT-DURCHFLUSS		GEWICHT PRO 98 ft / 30m		ARTIKEL NUMMER
in.	mm	ft	m		cfm	l/s	lb	kg	
1/8	3x7	98.5	30	290 (20)	1.5	0.7	3.1	1.4	615 810 8540
3/16	5x9	98.5	30	261 (18)	4.4	2.1	4.2	1.9	615 810 8550
1/4	6x11	98.5	30	261 (18)	8.5	4.0	5.5	2.5	615 810 8560
5/16	8x12	98.5	30	261 (18)	15.8	7.5	6.4	2.9	615 810 8570
3/8	10x14	98.5	30	203 (14)	27.5	13	8.2	3.7	615 810 8580
1/2	13x18	98.5	30	188 (13)	44.5	21	13.0	5.9	615 810 8590
5/8	16x22	98.5	30	174 (12)	91.1	43	15.9	7.2	615 810 8600
3/4	20x25	98.5	30	174 (12)	159	75	18.3	8.3	615 810 8610
1	25x32	98.5	30	159 (11)	265	125	27.6	12.5	615 810 8620

GUMMI-SCHLÄUCHE

Für die anspruchsvollsten Anwendungen in Konstruktion, Bergbau, Werften, Gießereien usw.

- Dauerhaft
- Antistatisch
- Resistent gegen Schweiß- und Schleifspritzer



ABMESSUNGEN (IDxAD)		LÄNGE		MAX. ARBEITSDRUCK PSI (bar)	LUFT-DURCHFLUSS		GEWICHT PRO 98 ft / 30m		ARTIKEL NUMMER
in.	mm	ft	m		cfm	l/s	lb	kg	
3/8	10x16	65.6	20	232 (16)	27.5	13	7.9	3.6	615 810 8640
1/2	12.5x19.1	65.6	20	232 (16)	44.5	21	10.4	4.7	615 810 8650
5/8	16x23	65.6	20	232 (16)	91.1	43	13.4	6.1	615 810 8660
3/4	20x26.6	65.6	20	232 (16)	159	75	17.2	7.8	615 810 8680
1	25x34	65.6	20	232 (16)	265	125	26.0	11.8	615 810 8700

POLYURETHAN-SCHLÄUCHE

Für Schwerlastanwendungen für den Einsatz im Innen- und Außenbereich

- Öl-resistent
- Flexibel
- Lange Lebensdauer
- PVC frei: Umweltfreundlich



ABMESSUNGEN (IDxAD)		LÄNGE		MAX. ARBEITSDRUCK PSI (bar)	LUFT-DURCHFLUSS		GEWICHT PRO 82 ft / 25m		ARTIKEL NUMMER
in.	mm	ft	m		cfm	l/s	lb	kg	
1/4	6.5x10	82	25	290 (20)	8.5	4.0	2.9	1.3	615 804 6230
5/16	8x12	82	25	290 (20)	15.9	7.5	4.8	2.2	615 804 6240
3/8	9.5x13	82	25	232 (16)	27.5	13.0	5.5	2.5	615 804 6250
1/2	13x18	82	25	188 (13)	44.5	21.0	8.8	4.0	615 804 6260

KOMPLETT-SCHLÄUCHE

Komplett-Schläuche sind mit Gewinde-Anschlüssen ausgerüstet und in kurzen Längen verfügbar, bereit zum Anschluss und zur Nutzung.



ABMESSUNGEN (IDxAD)	AUSSENGEWINDE	LÄNGE	ARTIKELNUMMER		SCHLAUCH MATERIAL	
			NPT	BSP		
1/4	6.5x10	1/4	26.2	8	615 811 2130 615 804 6270	PU
5/16	8x12	1/4	26.2	8	615 811 2140 615 804 6280	PU
3/8	10x13	1/4	26.2	8	615 811 2150 615 804 6290	PU
3/8	10x13	3/8	26.2	8	615 811 2400 615 811 2380	PU
1/2	13x18	1/2	26.2	8	615 811 2160 615 804 6300	PU
1/2	13x18	3/8	26.2	8	615 811 2410 615 811 2390	PU
5/8	16x23	1/2	26.2	8	615 811 2680 615 811 2670	Gummi

GUMMI-SCHLAUCHPEITSCHEN

Verwenden Sie immer eine Schlauchpeitsche zwischen dem Schlauch und dem Luftversorgungsschlauch. Sie liefert Sicherheit und eine längere Lebenszeit des Werkzeug-Lufteinlasses.

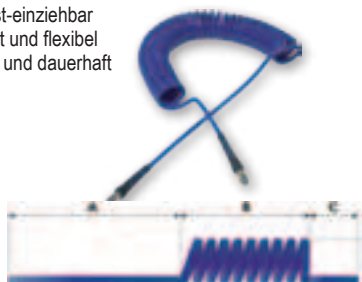


SCHLAUCH DURCHM.	GEWINDEGRÖSSE	SCHLAUCHLÄNGE	ARTIKELNUMMER		
			NPT	BSP	
1/4	6.5	1/4	2.0	0.6	CA046270 615 811 1910
3/8	10	1/4	2.0	0.6	CA047270 615 811 1920
1/2	13	3/8	2.0	0.6	CA049271 615 811 2640
1/2	13	1/2	2.0	0.6	CA049270 615 811 1930
1/2	13	5/8	2.0	0.6	615 811 2660 615 811 2650

POLYURETHAN- SPIRALSCHLAUCH

Spiralschläuche wurden speziell für Werkzeuge entwickelt, die variierende Entfernungen nutzen. Vertikal oder horizontal, zusammen mit einem Federzug ist ein Spiralschlauch ein Schritt nach vorn in Sachen Ergonomie. Ausgestattet mit Kugellager an einem Ende (außer bei 11x16), können sie direkt an den Werkzeug-Lufteinlass angeschlossen werden und vermeiden, dass der Schlauch sich dreht.

- Selbst-einziehbar
- Leicht und flexibel
- Stark und dauerhaft



ABMESSUNGEN (IDxAD)	AUSSENGEWINDE	ARBEITSLÄNGE	LÄNGE			ARTIKELNUMMER		
			A	B	C	NPT	BSP	
1/4	6.5x10	1/4	6.6	2	19.7 (500)	5.5 (140)	5.9 (150)	615 810 9670 615 804 6350
1/4	6.5x10	1/4	13.1	4	19.7 (500)	13 (330)	5.9 (150)	615 810 9680 615 804 6360
1/4	6.5x10	1/4	19.7	6	19.7 (500)	20.1 (510)	5.9 (150)	615 810 9690 615 804 6370
1/4	6.5x10	1/4	26.2	8	19.7 (500)	27.6 (700)	5.9 (150)	615 810 9700 615 804 6380
5/16	8x12	3/8	6.6	2	19.7 (500)	5.1 (130)	5.9 (150)	615 810 9710 615 804 6390
5/16	8x12	3/8	13.1	4	19.7 (500)	11.8 (300)	5.9 (150)	615 810 9720 615 804 6400
5/16	8x12	3/8	19.7	6	19.7 (500)	18.1 (460)	5.9 (150)	615 810 9730 615 804 6410
5/16	8x12	3/8	26.2	8	19.7 (500)	24.8 (630)	5.9 (150)	615 810 9740 615 804 6420
7/16	11x16	3/8	6.6	2	19.7 (500)	4.7 (120)	5.9 (150)	615 810 9750 615 804 6430
7/16	11x16	3/8	13.1	4	19.7 (500)	10.6 (270)	5.9 (150)	615 810 9760 615 804 6440
7/16	11x16	3/8	19.7	6	19.7 (500)	16.5 (420)	5.9 (150)	615 810 9770 615 804 6450
7/16	11x16	3/8	26.2	8	19.7 (500)	22.4 (570)	5.9 (150)	615 810 9780 615 804 6460

Schlauchaufroller



VORTEILE UND NUTZEN FÜR DEN KUNDEN

- Kein Schlauch auf dem Boden, erhöht die Sicherheit
- Schlauchlängen von 3,3 bis 33 ft / 49 oder 52 ft (1 bis 10 / 15 oder 16 m) mit Einzug für einen sauberen Arbeitsplatz
- Schwenkbare Wandbefestigung sorgt für einfache und ergonomische Arbeitsbedingungen
- Hoher Luftdurchsatz für maximale Produktivität
- Leichter und flexibler Schlauch aus Polyurethan für weniger ermüdendes Arbeiten
- Offene Aufrolltrommeln mit Gummischlauch für schwere Schleifarbeiten und Bereiche mit Funkenflug lieferbar

ANWENDUNGEN

- Werkstätten und Service-Stationen in der Automobil- und LKW-Industrie, Straßenbau und Landwirtschaft
- Industrielle Fließbänder
- Werften, Gießereien



A



HR S & HR M / Schlauchaufroller-Serie aus Kunststoff, klein, geschlossen.
Kompaktes und ergonomisches Kunststoffgehäuse für Druckluft-Schlauchaufroller.
Luftdurchfluss > 14,8 cfm (7 l/s)

B



HR M / Schlauchaufroller-Serie aus Stahl, mittelgroß, geschlossen.
Druckluft-Schlauchaufroller aus Stahl für hohe Beanspruchung mit besonders langer Lebensdauer.
Luftdurchfluss > 21,2 cfm (10 l/s)

C



HRO M / Schlauchaufroller-Serie aus Stahl, mittelgroß, offen.
Druckluft-Schlauchaufroller für hohe Beanspruchung in Industriequalität.
Luftdurchfluss > 17,6 cfm (8.5 l/s)

D



HRO L / Schlauchaufroller-Serie aus Stahl, groß, offen.
Druckluft-Schlauchaufroller für hohe Beanspruchung in Industriequalität.
Luftdurchfluss > 33,6 cfm (16 l/s)

E



CP9445H 3/8HD / Schlauchaufroller 50FT 15M
CP9455H 1/2HD / Schlauchaufroller 50FT 15M
Stahl-Serie
Druckluft-Schlauchaufroller für hohe Beanspruchung in Industriequalität

BILD REF	MODELL	GEWINDE TYP	ANSCHLUSS		LÄNGE		Ø INTERN		ME-DIUM	SCHLAUCH MATERIAL	EINLASS	GEWICHT		MAX. DRUCK		LUFT-DURCHFL.		ARTIKEL NUMMER
			EIN (in.)	AUS (in.)	ft	m	in.	mm				lb	kg	PSI	bar	cfm	l/s	
A	HR S Schlauchaufroller	BSP	1/4	1/4	33	10	5/16	8	Luft	100% Polyurethan	Zufuhrschlauch 3,3 ft (1m)	9,9	4,5	232	16	14,1	7	615 804 5020
A	HRN S Schlauchaufroller	NPT	1/4	1/4	33	10	5/16	8	Luft	100% Polyurethan	Zufuhrschlauch 3,3 ft (1m)	9,9	4,5	232	16	14,1	7	615 804 5030
A	HR M Schlauchaufroller	BSP	1/4	1/4	33	10	3/8	10	Luft	100% PUR (1.2m)	Zufuhrschlauch 4 ft	11	5	290	20	21,2	10	615 810 9610
A	HRN M Schlauchaufroller	NPT	1/4	1/4	33	10	3/8	10	Luft	100% PUR (1.2m)	Zufuhrschlauch 4 ft	11	5	290	20	21,2	10	615 810 9620
A	HRN L Schlauchaufroller	BSP	1/4	1/4	49	15	3/8	10	Air	100% Polyurethan	Zufuhrschlauch 3.3 ft (1m)	15,2	6,9	232	16	21,2	10	894 016 9825
A	HRN L Schlauchaufroller	NPT	1/4	1/4	49	15	3/8	10	Air	100% Polyurethan	Zufuhrschlauch 3.3 ft (1m)	15,2	6,9	232	16	21,2	10	894 016 9827
B	HR M Schlauchaufroller	BSP	1/4	1/4	33	10	3/8	10	Luft	100% Polyurethan	Zufuhrschlauch 4,9 ft (1,5m)	18,7	8,5	290	20	21,2	10	615 804 5040
B	HRN M Schlauchaufroller	NPT	1/4	1/4	33	10	3/8	10	Luft	100% Polyurethan	Zufuhrschlauch 4,9 ft (1,5m)	18,7	8,5	290	20	21,2	10	615 804 5050
C	HRO M Schlauchaufroller	BSP	1/4	1/4	52	16	3/8	10	Luft	100% Polyurethan	Zufuhrschlauch 4,9 ft (1,5m)	24,3	11	290	20	17,6	8,5	615 804 5060
C	HROR M Schlauchaufroller	BSP	3/8	3/8	49	15	3/8	10	Luft / Wasser	Gummi (SBR+NR/ SBR+EDM)	Zufuhrschlauch 4,9 ft (1,5m)	24,3	11	290	20	17,6	8,5	615 804 5100
C	HRNO M Schlauchaufroller	NPT	1/4	1/4	52	16	3/8	10	Luft	100% Polyurethan	Zufuhrschlauch 4,9 ft (1,5m)	24,3	11	290	20	17,6	8,5	615 804 5070
C	HRNOR M Schlauchaufroller	NPT	3/8	3/8	49	15	3/8	10	Luft / Wasser	Gummi (SBR+NR/ SBR+EDM)	Zufuhrschlauch 4,9 ft (1,5m)	24,3	11	290	20	17,6	8,5	615 804 5110
D	HRO L Schlauchaufroller	BSP	3/8	3/8	52	16	1/2	13	Luft	100% Polyurethan	Zufuhrschlauch 4,9 ft (1,5m)	30,9	14	290	20	33,5	16	615 804 5080
D	HROR L Schlauchaufroller	BSP	3/8	3/8	49	15	1/2	13	Wasser	Gummi (SBR+NR/ SBR+EDM)	Zufuhrschlauch 4,9 ft (1,5m)	30,9	14	290	20	33,5	16	615 804 5120
D	HRNO L Schlauchaufroller	NPT	3/8	3/8	52	16	1/2	13	Luft	100% Polyurethan	Zufuhrschlauch 4,9 ft (1,5m)	30,9	14	290	20	33,5	16	615 804 5090
D	HRNOR L Schlauchaufroller	NPT	3/8	3/8	49	15	1/2	13	Wasser	Gummi (SBR+NR/ SBR+EDM)	Zufuhrschlauch 4,9 ft (1,5m)	30,9	14	290	20	33,5	16	615 804 5130
E	CP9445H 3/8HD	NPT	3/8	3/8	49	15	3/8	10	Luft / Wasser	Gummi	Zufuhrschlauch 4,9 ft (1,5m)	50	22,7	300	21	-	-	894 109 4352
E	CP9455H 1/2HD	NPT	1/2	1/2	49	15	1/2	13	Luft / Wasser	Gummi	Zufuhrschlauch 4,9 ft (1,5m)	50	25,8	300	21	-	-	894 109 4551

Druckluftkupplungen

Chicago Pneumatic bietet eine breite Palette an Kupplungen, um zusammen mit den Druckluftwerkzeugen die bestmöglichen Lösungen zu erzielen. Die Palette besteht aus vier Typen von Schnellkupplungen mit verschiedenen Eigenschaften, alle mit Fokus auf Qualität, Ergonomie und Leistung. Um die meisten der weltweit existierenden Bedürfnisse abzudecken, bietet Chicago Pneumatic drei Typen von Nippel-Profilen, Euro-, ISO 6150B- und asiatisches Profil.



Mit der EasyFlow-Kupplung kann Chicago Pneumatic eine einzigartige Verbindung ohne Luftbeschränkung erzeugen, die den Druckabfall minimiert. Dank des innovativen Designs ist EF passend für raue Umgebungen und leicht und sicher anzuschließen und zu entfernen, mit dem Drück-und-Knick-Prinzip. Das Sicherheitsmerkmal bei EF- und Sicherheitsverbindungen sind entlüftende Versionen, zur Minimierung des Risikos einer plötzlichen Trennung von Kupplung und Nippel.

	Durchfluß	Sicherheit	Raue Umgebung	Haltbarkeit	Ergonomie
EF	+++	++	++	++	+++
Sicherheit	++	+++	+	+	+
Bajonett	++	-	+	++	+++
Klaue	+++	-	+++	+++	-

Max. Luftflusskapazität (Delta 7,2 psi / 0,5 bar) – Ökonomischer Luftfluss (Delta 2,9 psi (0,2 bar))

CP ANSCHLUSSMÖGLICHKEITEN FÜR VERBINDUNGEN

Nippel		ISO6105B 6mm	EURO 7.6mm	EURO 10.4mm	ASIA 7.5mm
CEJN	310	X			
	320		X		
	410			X	
TEMA	1300	X			
	1600		X		
	1700			X	
ARO	23-23902	X			
RECTUS	14 - 22	X			
	25 (KA, KB, KD, KE, KL, KS)		X		
	26 (KA, KB, KE)		X		
	27			X	
PREVOST	ARM-ASC-ARC-06 ESC 07	X	X		
LEGRIS	14 - 22	X			
	25 (KA, KB, KD, KE, KL, KS)		X		
NITTO	Hi CUPLA200				X

EF VERBINDUNG - EURO SERIE: EUROPA

EF-VERBINDUNG - EURO 7,6mm / Luftdurchfluss: 79 cfm – 37,5 l/s
Ökonomischer Luftdurchfluss 53 cfm - 25 l/s

NIPPEL EURO 7,6mm



AUSSENGEWINDE in.	ARTIKELNUMMER BSP
1/4	615 810 5140
3/8	615 810 5150
1/2	615 810 5160



INNENGEWINDE in.	ARTIKELNUMMER BSP
1/4	615 810 5170
3/8	615 8105 180
1/2	615 810 5190



SCHLAUCHANSCHLUSS mm	ARTIKELNUMMER
6	615 810 5500
8	615 810 5530
10	615 810 5540
13	615 810 5550



AUSSENGEWINDE in.	ARTIKELNUMMER	
	BSP	NPT
1/4	615 810 5880	615 810 5940
3/8	615 810 5890	615 810 5950
1/2	615 810 5900	615 810 5960



INNENGEWINDE in.	ARTIKELNUMMER BSP
1/4	615 810 5910
3/8	615 810 5920
1/2	615 810 5930



SCHLAUCHANSCHLUSS mm	ARTIKELNUMMER
6	615 810 6220
8	615 810 6250
10	615 810 6260
13	615 810 6270

EF-VERBINDUNG - EURO 10,4mm / Luftdurchfluss: 153 cfm / (72 l/s)
Ökonomischer Luftdurchfluss 102 cfm - 48 l/s

NIPPEL EURO 10,4mm



AUSSENGEWINDE in.	ARTIKELNUMMER BSP
3/8	615 810 6390
1/2	615 810 6400
3/4	615 810 6410



INNENGEWINDE in.	ARTIKELNUMMER BSP
3/8	615 810 6420
1/2	615 810 6430
3/4	615 810 6440



SCHLAUCHANSCHLUSS mm	ARTIKELNUMMER
10	615 810 6510
13	615 810 6520
16	615 810 6530
19	615 810 6540



AUSSENGEWINDE in.	ARTIKELNUMMER	
	BSP	NPT
3/8	615 810 6650	615 810 6680
1/2	615 810 6660	615 810 6690
3/4	615 810 6670	615 810 6700



INNENGEWINDE in.	ARTIKELNUMMER BSP
3/8	615 810 6710
1/2	615 810 6720
3/4	615 810 6730



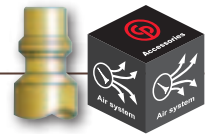
SCHLAUCHANSCHLUSS mm	ARTIKELNUMMER
10	615 810 6770
13	615 810 6780
16	615 810 6790
19	615 810 6800

Druckluftkupplungen

EF VERBINDUNG - ISO 6150B MIL-C4109: NORDAMERIKA, FRANKREICH, ITALIEN

EF-Verbindung - ISO 6150B 6mm / Luftdurchfluss: 36 cfm – 16,7 l/s
Ökonomischer Luftdurchfluss 23,3 cfm - 11l/s

NIPPEL ISO 6150B 6mm



AUSSENGEWINDE in.	ARTIKELNUMMER	
	NPT	BSP
1/4	615 810 4850	615 810 4790
3/8	615 810 4860	615 810 4800
1/2	615 810 4870	615 810 4810

INNENGEWINDE in.	ARTIKELNUMMER	
	NPT	BSP
1/4	615 810 4880	615 810 4820
3/8	615 810 4890	615 810 4830

SCHLAUCHANSCHLUSS mm	ARTIKELNUMMER
6	615 810 5300
8	615 810 5310
10	615 810 5320
13	615 810 5330

AUSSENGEWINDE in.	ARTIKELNUMMER	
	NPT	BSP
1/4	615 810 5620	615 810 5560
3/8	615 810 5630	615 810 5570
1/2	615 810 5640	615 810 5580

INNENGEWINDE in.	ARTIKELNUMMER	
	NPT	BSP
1/4	615 810 5650	615 810 5590
3/8	615 810 5660	615 810 5600
1/2	615 810 5670	615 810 5610

SCHLAUCHANSCHLUSS mm	ARTIKELNUMMER
6	615 810 6040
8	615 810 6050
10	615 810 6060
13	615 810 6070

EF VERBINDUNG - ISO 6150B 8mm / Luftdurchfluss: 91 cfm - 43 l/s
Ökonomischer Luftdurchfluss 57 cfm - 27l/s

NIPPEL ISO 6150B 8mm

AUSSENGEWINDE in.	ARTIKELNUMMER	
	NPT	BSP
1/4	615 810 4980	615 810 4920
3/8	615 810 4990	615 810 4930
1/2	615 810 5000	615 810 4940

INNENGEWINDE in.	ARTIKELNUMMER	
	NPT	BSP
1/4	615 810 5010	615 810 4950
3/8	615 810 5020	615 810 4960
1/2	615 810 5030	615 810 4970

SCHLAUCHANSCHLUSS mm	ARTIKELNUMMER
8	615 810 5380
10	615 810 5390
13	615 810 5400
16	615 810 5410

AUSSENGEWINDE in.	ARTIKELNUMMER	
	NPT	BSP
1/4	615 810 5740	615 810 5680
3/8	615 810 5750	615 810 5690
1/2	615 810 5760	615 810 5700

INNENGEWINDE in.	ARTIKELNUMMER	
	NPT	BSP
1/4	6158105770	615 810 5710
3/8	6158105780	615 810 5720
1/2	6158105790	615 810 5730

SCHLAUCHANSCHLUSS mm	ARTIKELNUMMER
8	615 810 6110
10	615 810 6120
13	615 810 6130
16	615 811 1330

EF VERBINDUNG - ISO6150B 11mm / Luftdurchfluss: 162 cfm - 76,5 l/s
Ökonomischer Luftdurchfluss 110 cfm - 52 l/s

NIPPEL ISO 6150B 11mm

AUSSENGEWINDE in.	ARTIKELNUMMER	
	NPT	BSP
3/8	615 810 5090	615 810 5050
1/2	615 810 5100	615 810 5060
3/4	615 810 6350	615 810 6340

INNENGEWINDE in.	ARTIKELNUMMER	
	NPT	BSP
3/8	615 810 5110	615 810 5070
1/2	615 810 5120	615 810 5080
3/4	615 810 6370	615 810 6360

SCHLAUCHANSCHLUSS mm	ARTIKELNUMMER
10	615 810 5460
13	615 810 5470
16	615 810 5480
19	615 810 5490

AUSSENGEWINDE in.	ARTIKELNUMMER	
	NPT	BSP
3/8	615 810 5840	615 810 5800
1/2	615 810 5850	615 810 5810
3/4	615 810 6920	615 810 6910

INNENGEWINDE in.	ARTIKELNUMMER	
	NPT	BSP
3/8	615 810 5860	615 810 5820
1/2	615 810 5870	615 810 5830
3/4	615 810 6940	615 810 6930

SCHLAUCHANSCHLUSS mm	ARTIKELNUMMER
10	615 810 6180
13	615 810 6190
16	615 810 6200
19	615 810 6210

Druckluftkupplungen

EF-VERBINDUNG - ASIEN 7,5MM: JAPAN, CHINA, INDIEN

EF-VERBINDUNG - ASIEN 7,5mm / Luftdurchfluss: 16 cfm - 34 l/s

NIPPEL ASIEN 7,5mm



AUSSENGEWINDE in.	ARTIKELNUMMER R
1/4	615 810 6560
3/8	615 810 6570
1/2	615 810 6580



INNENGEWINDE in.	ARTIKELNUMMER R
1/4	615 810 6590
3/8	615 810 6600
1/2	615 810 6610



SCHLAUCHANSCHLUSS mm	ARTIKELNUMMER
6	615 810 8710
8	615 810 6620
10	615 810 6630
13	615 810 6640



AUSSENGEWINDE in.	ARTIKELNUMMER R
1/4	615 810 6810
3/8	615 810 6820
1/2	615 810 6830



INNENGEWINDE in.	ARTIKELNUMMER R
1/4	615 810 6840
3/8	615 810 6850
1/2	615 810 6870



SCHLAUCHANSCHLUSS mm	ARTIKELNUMMER
6	615 810 6970
8	615 810 6880
10	615 810 6890
13	615 810 6900

SICHERHEITS-KUPPLUNGEN

EURO 7.6mm / Luftdurchfluss: 72 cfm - 34 l/s

Ökonomischer Luftdurchfluss 47 cfm - 22 l/s



SCHLAUCHANSCHLUSS	ARTIKELNUMMER BSP
6	615 811 1660
8	615 811 1670
10	615 811 1680
12,5	615 811 1690



AUSSENGEWINDE in.	ARTIKELNUM-MERBSP
1/4	615 811 1700
3/8	615 811 1710
1/2	615 811 1720



INNENGEWINDE in.	ARTIKELNUMMER BSP
1/4	615 811 1740
3/8	615 811 1750
1/2	615 811 1760

Nippel Euro 7.6mm
Siehe Seite 16



EURO 10.4mm / Luftdurchfluss: 134 cfm - 62 l/s

Ökonomischer Luftdurchfluss 86.2 cfm - 40.7 l/s



SCHLAUCHANSCHLUSS	ARTIKELNUMMER BSP
10	615 811 1840
13	615 811 1850
16	615 811 1860



AUSSENGEWINDE in.	ARTIKELNUMMER BSP
1/4	615 811 1870
3/8	615 811 1880
1/2	615 811 1890



INNENGEWINDE in.	ARTIKELNUMMER BSP
1/2	615 811 1900

Nippel Euro
10.4mm Siehe
Seite 16



KLAUEN-KUPPLUNGEN (BAJONETT)

Ökonomischer Luftdurchfluss 593 cfm - 280 l/s



AUSSEN-GEWINDE	ARTIKELNUMMER	
	NPT	BSP
3/8"	615 810 9070	615 810 9030
1/2"	615 810 9080	615 810 9040
3/4"	615 810 9090	615 810 9050
1"	615 810 9100	615 810 9060



INNEN-GEWINDE	ARTIKELNUMMER	
	NPT	BSP
3/8"	615 810 9150	615 810 9110
1/2"	615 810 9160	615 810 9120
3/4"	615 810 9170	615 810 9130
1"	615 810 9180	615 810 9140



SCHLAUCH-ANSCHLUSS	ARTIKELNUMMER	
	US Universal	DIN Standard 3489
1/4" (6.5mm)	-	615 810 9190
3/8" (10mm)	615 810 9270	615 810 9200
1/2" (13mm)	615 810 9280	615 810 9210
5/8" (16mm)	-	615 810 9220
3/4" (19mm)	615 810 9290	615 810 9230
1" (25.4mm)	615 810 9300	615 810 9240

Druckluftkupplungen



SCHNELLKUPPLUNGEN - EURO SERIE: EUROPA

EURO 7,6mm / Luftdurchfluss: 72 cfm - 34 l/s
 Ökonomischer Luftdurchfluss 40 cfm - 19 l/s

AUSSENGEWINDE in.	ARTIKELNUMMER BSP
1/4	615 811 0720
3/8	615 811 0730
1/2	615 811 0740

INNENGEWINDE in.	ARTIKELNUMMER BSP
1/4	615 811 0750
3/8	615 811 0760
1/2	615 811 0770

SCHLAUCHANSCHLUSS mm	ARTIKELNUMMER
6	615 811 0780
8	615 811 0790
10	615 811 0800
13	615 811 0810

Nippel Euro
7,6mm Siehe
Seite 16



EURO 10.4mm / Luftdurchfluss: 121 cfm - 57 l/s
 Ökonomischer Luftdurchfluss 78 cfm - 37 l/s

AUSSENGEWINDE in.	ARTIKELNUMMER BSP
1/4	615 811 0820
3/8	615 811 0830
1/2	615 811 0840

INNENGEWINDE in.	ARTIKELNUMMER BSP
1/4	615 811 0850
3/8	615 811 0860
1/2	615 811 0870

SCHLAUCHANSCHLUSS mm	ARTIKELNUMMER
6	615 811 0880
8	615 811 0890
10	615 811 0900
13	615 811 0910

Nippel Euro
10.4mm Siehe
Seite 16



SCHNELLKUPPLUNGEN - ISO 6150B MIL-C4109: NORDAMERIKA, FRANKREICH, ITALIEN

ISO 6150B 6mm / Luftdurchfluss: 32 cfm - 15 l/s
 Ökonomischer Luftdurchfluss 23.3 cfm - 11 l/s

AUSSENGEWINDE in.	ARTIKELNUMMER NPT
1/4	615 811 0420
3/8	615 811 0430
1/2	615 811 0440

INNENGEWINDE in.	ARTIKELNUMMER NPT
1/4	615 811 0450
3/8	615 811 0460
1/2	615 811 0470

SCHLAUCHANSCHLUSS mm	ARTIKELNUMMER
6	615 811 0480
8	615 811 0490
10	615 811 0500
13	615 811 0510

Nippel ISO 6150B
6mm Siehe
Seite 17



ISO 6150B 8mm / Luftdurchfluss: 63 cfm - 30 l/s
 Ökonomischer Luftdurchfluss 42 cfm - 20 l/s

AUSSENGEWINDE in.	ARTIKELNUMMER NPT
1/4	615 811 0520
3/8	615 811 0530
1/2	615 811 0540

INNENGEWINDE in.	ARTIKELNUMMER NPT
1/4	615 811 0550
3/8	615 811 0560
1/2	615 811 0570

SCHLAUCHANSCHLUSS mm	ARTIKELNUMMER
6	615 811 0580
8	615 811 0590
10	615 811 0600
13	615 811 0610

Nippel ISO 6150B
8mm Siehe
Seite 17



ISO 6150B 11mm / Luftdurchfluss: 127 cfm - 60 l/s
 Ökonomischer Luftdurchfluss 85 cfm - 40 l/s

AUSSENGEWINDE in.	ARTIKELNUMMER NPT
1/4	615 811 0620
3/8	615 811 0630
1/2	615 811 0640

INNENGEWINDE in.	ARTIKELNUMMER NPT
1/4	615 811 0650
3/8	615 811 0660
1/2	615 811 0670

SCHLAUCHANSCHLUSS mm	ARTIKELNUMMER
10	615 811 0680
13	615 811 0690
16	615 811 0700
19	615 811 0710

Nippel ISO 6150B
11mm Siehe
Seite 17



SCHNELLKUPPLUNGEN - ASIEN 7.5MM: JAPAN, CHINA, INDIEN

ASIA 7.5mm / Luftdurchfluss: 36 cfm - 17 l/s
 Ökonomischer Luftdurchfluss 23.3 cfm - 11 l/s

AUSSENGEWINDE in.	ARTIKELNUMMER R
1/4	615 811 0320
3/8	615 811 0330
1/2	615 811 0340

INNENGEWINDE in.	ARTIKELNUMMER R
1/4	615 811 0350
3/8	615 811 0360
1/2	615 811 0370

SCHLAUCHANSCHLUSS mm	ARTIKELNUMMER
6	615 811 0380
8	615 811 0390
10	615 811 0400
13	615 811 0410

Nippel ASIEN
7.5mm Siehe
Seite 18



Anschluss-Zubehör

KUGELVENTILE

Passend für Luft, Wasser, und viele andere Flüssigkeiten und Gase.



BESCHREIBUNG	INNENGEWINDE	ARTIKELNUMMER	
		NPT	BSP
CP BAL 08	1/4	615 810 9490	615 810 9410
CP BAL 10	3/8	615 810 9500	615 810 9420
CP BAL 15	1/2	615 810 9510	615 810 9430
CP BAL 20	3/4	615 810 9520	615 810 9440
CP BAL 25	1	615 810 9530	615 810 9450
CP BAL 32	1-1/4	-	615 810 9460
CP BAL 40	1-1/2	-	615 810 9470
CP BAL 50	2	-	615 810 9480

360° DRUCKLUFT-DREHGELENK

Zur Verbesserung der Arbeitsergonomie, Dieses Druckluftgelenk kann um 360° gedreht werden und vermeidet so unangenehme Arbeitsstellungen und Störungen beim Arbeiten an engen Stellen.



	ARTIKELNUMMER
Drehgelenk	894 015 8412

*Lufteingangsgewinde 1/4" BSP

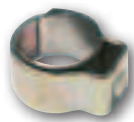
AIR-FLEX

Für verbesserte Arbeitsergonomie können Flex-Anschlüsse um 360° rotieren und eliminieren die Anstrengungen in engen Räumen.



DREHGELENK	MAX. EMPFOHLENER FLUSS		ARTIKELNUMMER		
	cfm	l/s	BSP	NPT	R
1/4"	25	12	615 804 7460	615 804 7470	615 995 5590
3/8"	74	35	615 804 7480	615 804 7490	615 995 5570
1/2"	74	35	615 804 7500	615 804 7510	615 995 5580

EINFACHE SCHLAUCHSCHELLEN (MIT ZANGE ZU SCHLIESSEN)



BESCHREIBUNG		FÜR EFFI		FÜR PVC		ARTIKEL NUMMER
in.	mm	ID in.	IDxAD mm	ID in.	IDxAD mm	
0.204-0.244	5.2-6.2	-	-	-	-	615 810 9790
0.232-0.276	5.9-7.0	-	-	-	-	615 810 9800
0.276-0.334	7.0-8.5	-	-	1/8	3x7	615 810 9810
0.334-0.393	8.5-10	1/4	6x9	3/16	5x9	615 810 9820
0.386-0.464	9.8-11.8	5/16	8x10	1/4	6x11	615 810 9830
0.445-0.523	11.3-13.3	5/16	8x12	5/16	8x12	615 810 9840
0.504-0.583	12.8-14.8	3/8	10x13 / 10x14	3/8	9.5x13 / 10x14	615 810 9850
0.575-0.661	14.6-16.8	1/2	13x16.5	3/8	10x16	615 810 9860
0.650-0.740	16.5-18.8	1/2	13x18	1/2	13x18	615 810 9870
0.709-0.799	18.0-20.3	1/2	13x18.6	1/2	12.5x19	615 810 9880
0.795-0.898	20.2-22.8	5/8	16x21	5/8	16x22	615 810 9890
0.866-0.976	22.0-24.8	3/8	16x22.5	5/8	16x23	615 810 9900
0.917-1.035	23.3-26.3	3/4	20x24	-	-	615 810 9910
1.043-1.181	26.5-30.0	-	-	3/4	20x26.6	615 810 9920
1.173-1.303	29.8-33.1	1	25x31	1	25x32	615 810 9930

SCHLAUCHSCHELLEN MIT SCHRAUBE



BESCHREIBUNG		FÜR EFFI	FÜR PVC GUMMI & POLYURETHAN	ARTIKEL NUMMER
in.	mm	ID in.	ID in.	
0.31-0.55	8-14	1/4-5/16	1/8-1/4-5/16	615 804 6730
0.43-0.67	11-17	3/8	3/8	615 804 6740
0.51-0.79	13-20	1/2	1/2	615 804 6750
0.59-0.94	15-24	-	-	615 804 6760
0.75-1.10	19-28	5/8	5/8	615 804 6770
0.87-1.26	22-32	3/4	3/4	615 804 6780
1.02-1.50	26-38	-	-	615 810 9940
1.26-1.73	32-44	1	1	615 810 9950
1.50-1.97	38-50	-	-	615 810 9960
1.97-2.56	50-65	-	-	615 810 9970

SCHWERLAST-SCHLAUCHSCHELLEN FÜR GUMMI

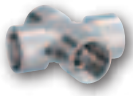


BESCHREIBUNG		FÜR EFFI MAX	FÜR GUMMI	ARTIKEL NUMMER
in.	mm	ID in.	ID in.	
0.87-0.98	22-25	5/8	5/8	615 811 0050
0.98-1.10	25-28	3/4	3/4	615 811 0060
1.14-1.26	29-32	-	-	615 811 0070
1.34-1.50	34-38	-	1	615 811 0080

Gewinde-Anschlüsse



KREUZ-VERBINDER - 4 x Innengewinde



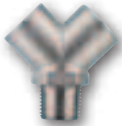
INNENGEWINDE in.	ARTIKEL NUMMER BSP
1/4	894 016 9417
3/8	894 016 9418
1/2	894 016 9419

KREUZ-VERBINDER - 3 x Innengewinde - 1 x Außengewinde



GEWINDE		ARTIKEL NUMMER BSP
INNENG. in.	AUSSENG. in.	
1/4	1/4	894 016 9420
3/8	3/8	894 016 9421
1/2	1/2	894 016 9422

Y-VERBINDER - 2 x Innengewinde Eingang - 1 Außengewinde Ausgang



GEWINDE		ARTIKEL NUMMER BSP
INNENG. in.	AUSSENG. in.	
1/4	1/4	894 016 9423
3/8	3/8	894 016 9424
1/2	1/2	894 016 9425

90° VERBINDER - 2 x Innengewinde



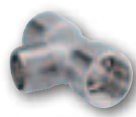
GEWINDE		ARTIKEL NUMMER BSP
INNENG. in.	INNENG. in.	
1/4	1/4	894 016 9426
3/8	3/8	894 016 9427
1/2	1/2	894 016 9428
3/4	3/4	894 016 9429
1	1	894 016 9430

T-VERBINDER - 2 x Innengewinde - 1 x Innengewinde



INNENGEWINDE in.	ARTIKEL NUMMER BSP
1/4	894 016 9431
3/8	894 016 9432
1/2	894 016 9433
3/4	894 016 9434
1	894 016 9435

T-VERBINDER - 2 x Innengewinde - 1 x Außengewinde



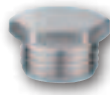
GEWINDE		ARTIKEL NUMMER BSP
INNENG. in.	AUSSENG. in.	
1/4	1/4	894 016 9436
3/8	3/8	894 016 9437
1/2	1/2	894 016 9438
3/4	3/4	894 016 9439
1	1	894 016 9440

T-VERBINDER - 2 x Innengewinde mit 90° dazwischen, 1 x Außengewinde



GEWINDE		ARTIKEL NUMMER BSP
INNENG. in.	AUSSENG. in.	
1/4	1/4	894 016 9441
3/8	3/8	894 016 9442
1/2	1/2	894 016 9443

VERSCHLUSSSTOPFEN - Außengewinde - Sechskantkopf



AUSSENGEWINDE in.	ARTIKEL NUMMER BSP
1/4	894 016 9444
3/8	894 016 9445
1/2	894 016 9446
3/4	894 016 9447
1	894 016 9448

GEWINDE REDUZIERNIPPEL - MESSING



GEWINDE		ARTIKEL NUMMER BSP
AUSSENG. in.	INNENG. in.	
1/4	1/8	894 016 9449
3/8	1/4	895 101 1823
1/2	1/4	895 101 1839
1/2	3/8	895 101 1828
3/4	1/2	894 016 9450
1	3/4	894 016 9451

GEWINDE REDUZIERNIPPEL - MESSING



GEWINDE		ARTIKEL NUMMER BSP
AUSSENG. in.	INNENG. in.	
1/8	1/4	894 016 9452
1/4	3/8	894 016 9453
3/8	1/2	894 016 9454

DOPPEL-GEWINDENIPPEL - MESSING



GEWINDE		ARTIKEL NUMMER BSP
AUSSENG. in.	INNENG. in.	
1/8	1/8	894 016 9455
1/8	1/4	894 016 9456
1/4	1/4	895 101 1822
1/4	3/8	895 101 1824
3/8	3/8	895 101 1821
3/8	1/2	895 101 1825
1/2	1/2	895 101 1827
1/2	3/4	894 016 9457
3/4	3/4	894 016 9458
3/4	1	894 016 9459
1	1	894 016 9460

GEWINDE-ADAPTER



GEWINDE		ARTIKEL NUMMER
AUSSENG. BSP	INNENG. NPT	
1/8	1/8	61103
1/4	1/4	181523
3/8	3/8	894 016 9797

Anschluß-Zubehör

GEWINDE-SCHLAUCHTÜLLE



FÜR INNENDURCHMESSER SCHLAUCH		ARTIKEL NUMMER
in.	mm	BSP
1/4	6	895 101 1798
3/8	9	895 101 1799
1/2	13	895 101 1800

SCHLAUCH-VERBINDER

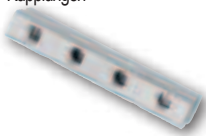


FÜR INNENDURCHMESSER SCHLAUCH		ARTIKEL NUMMER
Zoll	metrisch	BSP
1/4	6mm	895 101 1801
1/4	9mm	895 101 1802
3/8	9mm	895 101 1803
3/8	13mm	895 101 1804
1/2	13mm	895 101 1805
1/2	16mm	895 101 1806



VERTEILERLEISTE

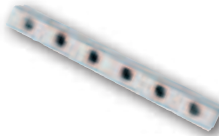
Endanschlüsse beidseitig 3/8" Innengewinde - Abgänge auf einer Seite 1/4" Innengewinde für Kupplungen



ANSCHLUSSGEWINDE		ANZAHL	ARTIKEL NUMMER
Eingang (Zoll)	Abgänge (Zoll)	ABGÄNGE	BSP
3/8	1/4	4	894 016 9410
3/8	1/4	5	894 016 9411
3/8	1/4	6	894 016 9412

VERTEILERLEISTE

Endanschlüsse beidseitig 3/8" Innengewinde - Abgänge auf zwei Seiten 1/4" Innengewinde für Kupplungen



ANSCHLUSSGEWINDE		ANZAHL	ARTIKEL NUMMER
Eingang (Zoll)	Abgänge (Zoll)	ABGÄNGE	BSP
3/8	1/4	4	894 016 9413
3/8	1/4	6	894 016 9414
3/8	1/4	8	894 016 9415
3/8	1/4	10	894 016 9416

SCHMIERMITTEL

PROTECTO-LUBE-ÖL



BESCHREIBUNG		ARTIKEL NUMMER
4 oz (0,12 L)	Pneumatiköl	CA149661
20,8 oz (0,591 L)	Pneumatiköl	CA000046
1gal. (3,8 L)	Airoilen-Öl	P089507

MINI-ÖLER



BESCHREIBUNG	ARTIKEL NUMMER
GEWINDE 1/4" NPT	205 052 4123
GEWINDE 3/8" NPT	205 052 4293

ANDERES ZUBEHÖR

LUFTFLUSS-REGULIERER



BESCHREIBUNG	ARTIKEL NUMMER
Ökonomischer Flussregulierer 1/4" NPT	LC121737
Schwerlast-Flussregulierer 1/4" NPT	CA085203

BLASPISTOLEN



BESCHREIBUNG	ARTIKEL NUMMER
Blaspistole, kompakt	615 811 2690
Blaspistole, kompakt m. Schalldämpfer	615 811 2700
Blaspistole, Düsenrohr	615 811 2710
Blaspistole, Düsenrohr m. Schalldämpfer	615 811 2720

Alle Modelle: Lufteinlass mit Innengewinde 1/4" BSP

Anderes Zubehör

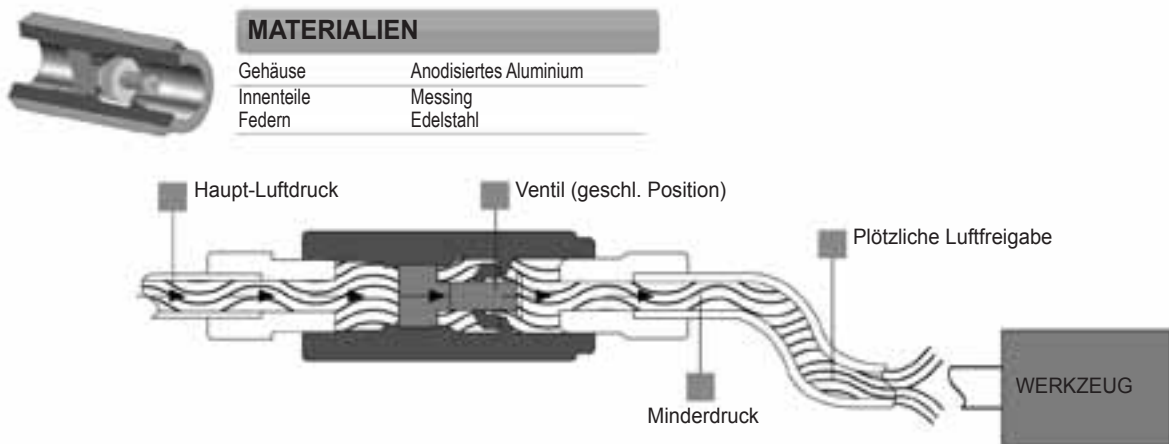
RÜCKSCHLAGSICHERUNGEN

Wenn sich eine Befestigung vom Druckluftschlauch löst, oder der Schlauch beschädigt wird, bläst der Schlauch auf unkontrollierte Weise eine übermäßige Menge an Luft aus, was eine Peitschbewegung des Schlauches nach sich zieht. Das kann Verletzungen verursachen und zu Schäden am Arbeitsplatz und in der Umgebung führen.

Eine Möglichkeit, das zu vermeiden, ist die Verwendung einer Rückschlagsicherung.

Sie reduziert die Wahrscheinlichkeit des gefährlichen Schlauch-Peitschens, wenn ein Schlauch explodiert oder sich eine Befestigung löst. Sie schaltet die Zufuhr schnell ab und setzt sie automatisch zurück, sobald der Minderdruck wieder hergestellt ist.

Rückschlagsicherungen helfen, die OSHA-Anforderungen 1926.302 (USA) zu erfüllen und können den Bedarf an Rückhalte- oder Schutzschläuchen, wie sie vom Europäischen Standard EN983 gefordert werden, eliminieren.



MATERIALIEN

Gehäuse	Anodisiertes Aluminium
Innenteile	Messing
Federn	Edelstahl

- Verringeres Risiko des Schlauch-Peitschens, hilft, das Personal zu schützen
- Einfaches und zuverlässiges Design
- Hohe Lebensdauer

- Aluminium-anodisiertes Gehäuse für eine hohe Korrosionsbeständigkeit
- Auto-Reset zum Start der Minderdruck-Tätigkeit mit minimalem Stillstand

GEWINDE-GRÖSSE	DRUCKABFALL BEI SCHLISSDURCHFLUSS		SCHLISSDURCHFLUSS-RATE BEI 7 BAR		MAX. LUFTDURCHFLUSS-RATE DES WERKZEUGS		FÜR DURCHFLUSSRATEN	ARTIKEL-NUMMER	
	bar	psi	l/s	cfm	l/s	cfm		in.	BSP
1/4"	0.14	2.03	7.8	16.4	5.0	10.5	Niedrig	615 811 2420	615 811 2450
1/4"	0.30	4.35	13.0	27.3	10.0	21.0	Hoch	110402	615 811 2460
3/8"	0.14	2.03	18.0	37.8	10.0	21.0	Niedrig	110422	615 811 2470
3/8"	0.30	4.35	32.0	67.2	25.0	52.5	Hoch	110432	615 811 2480
1/2"	0.30	4.35	45.0	94.5	35.0	73.5	Hoch	110442	615 811 2490
3/4"	0.30	4.35	75.0	157.5	60.0	126.0	Hoch	615 811 2430	615 811 2500
1"	0.30	4.35	86.0	180.6	70.0	147.0	Hoch	615 811 2440	110542

TEST-AUSRÜSTUNG

LUFTWERKZEUG-SIMULATOR



BESCHREIBUNG	ARTIKEL-NUMMER
Luftwerkzeug-Simulator	615 811 0090

Um zu überprüfen, ob der Druck oder der Luftfluss ausreichend sind. Der Druckluft-Werkzeug-Simulator wird an Stelle des Werkzeugs angeschlossen. Wird mit verschiedenen Anschlüssen geliefert.

Federzüge

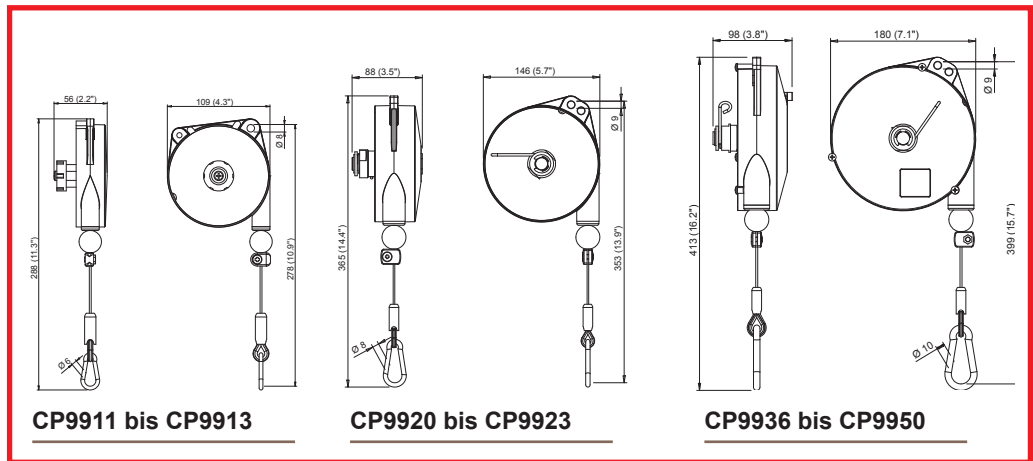
FEDERZÜGE - CP9911 BIS CP9950

Die CP-Federzüge sind ein erstklassiges Qualitätsprodukt, das entwickelt wurde, um eine Hand eines Bedieners vom Maschinengewicht zu entlasten. Hilfsmittel die Stress und Ermüdungserscheinungen beseitigen, erhöhen dadurch die Arbeitsproduktivität.



Feder-Aufrollautomatik:

- . Zylindrische Ausführung
- . Aufrollautomatik
- . Freier Arbeitsbereich ohne störende Geräte
- . Seil aus Edelstahl
- . Aluminium-Gehäuse
- . 5,2 bis 8,2 ft (1.600 bis 2.500 mm) Seilhub



MODELL	LAST BEREICH		HUB		NETTO GEWICHT		ARTIKEL NUMMER
	lb.	kg	ft	mm	lb.	kg	
Federzüge für leichte Beanspruchung							
CP9911	0.8-2.2	0.4-1.0	5.2	1,600	1.3	0.6	894 109 9110
CP9912	2.2-4.4	1.0-2.0	5.2	1,600	1.3	0.6	894 109 9120
CP9913	4.4-6.6	2.0-3.0	5.2	1,600	1.5	0.7	894 109 9130
Federzüge für mittlere Beanspruchung							
CP9920	2.2-5.5	1.0-2.5	6.5	2,000	4.4	2.0	894 109 9200
CP9921	4.4-8.8	2.0-4.0	6.5	2,000	4.4	2.0	894 109 9210
CP9922	8.8-13.2	4.0-6.0	6.5	2,000	5.1	2.3	894 109 9220
CP9923	13.2-17.6	6.0-8.0	6.5	2,000	2.5	5.5	894 109 9230
Federzüge für mittlere Beanspruchung							
CP9936	4.4-8.8	2.0-4.0	8.2	2,500	6.4	2.9	894 109 9360
CP9937	8.8-13.2	4.0-6.0	8.2	2,500	7.1	3.2	894 109 9370
CP9938	13.2-17.6	6.0-8.0	8.2	2,500	7.7	3.5	894 109 9380
CP9939	17.6-22.0	8.0-10	8.2	2,500	8.2	3.7	894 109 9390
CP9940	22.0-30.8	10-14	8.2	2,500	8.8	4.0	894 109 9400
CP9946*	4.4-8.8	2.0-4.0	8.2	2,500	6.6	3.0	894 109 9460
CP9947*	8.8-13.2	4.0-6.0	8.2	2,500	7.3	3.3	894 109 9470
CP9948*	13.2-17.6	6.0-8.0	8.2	2,500	7.9	3.6	894 109 9480
CP9949*	17.6-22.0	8.0-10	8.2	2,500	8.4	3.8	894 109 9490
CP9950*	22.0-30.8	10-14	8.2	2,500	8.8	4.0	894 109 9500

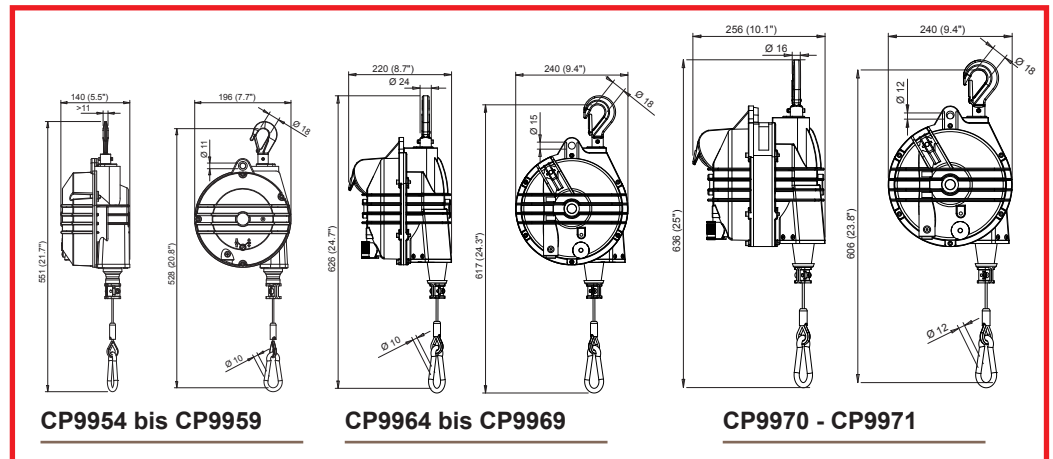
Federzüge

FEDERZÜGE - CP9954 BIS CP9971



Reaktionsfrei:

- . Konische Ausführung
- . Seil aus rostfreiem Stahl
- . Federzug hält das Gewicht in der ausgewählten Höhe
- . Seil aus Edelstahl
- . Aluminium-Gehäuse
- . 6,5 ft (2.000 mm) Seilhub



MODELL	LAST BEREICH		HUB		NETTO GEWICHT		ARTIKEL NUMMER
	lb.	kg	ft	mm	lb.	kg	
Federzüge für mittlere bis hohe Beanspruchung							
CP9954	8.8-15.4	4.0-7.0	6.5	2,000	11.0	5.0	894 109 9540
CP9955	15.4-22	7.0-10	6.5	2,000	12.1	5.5	894 109 9550
CP9956	22-30.9	10-14	6.5	2,000	12.1	5.5	894 109 9560
CP9957	31-39.7	14-18	6.5	2,000	14.3	6.5	894 109 9570
CP9958	39.7-48.5	18-22	6.5	2,000	13.2	6.0	894 109 9580
CP9959	48.5-55	22-25	6.5	2,000	14.6	6.6	894 109 9590
Federzüge für hohe Beanspruchung							
CP9964	55-66	25-30	6.5	2,000	25.4	11.5	894 109 9640
CP9965	66-77	30-35	6.5	2,000	26.0	11.8	894 109 9650
CP9966	77-99	35-45	6.5	2,000	27.3	12.4	894 109 9660
CP9967	99-121	45-55	6.5	2,000	27.6	12.5	894 109 9670
CP9968	121-143	55-75	6.5	2,000	30.0	13.6	894 109 9680
CP9969	143-165	65-75	6.5	2,000	32.0	14.5	894 109 9690
Federzüge für sehr hohe Beanspruchung							
CP9970	165-198	75-90	6.5	2,000	38.1	17.3	894 109 9700
CP9971	198-231	90-105	6.5	2,000	39.7	18.0	894 109 9710



Über 110 Jahre Erfahrung

Seit 1901 steht der Name Chicago Pneumatic für Hochleistungs-Werkzeuge und Ausrüstungen gestaltet für einen weiten Bereich von Anwendungen. Heute ist Chicago Pneumatic global erreichbar, mit lokalen Kundenzentren rund um die Welt. Werkzeuge und Kompressoren von Chicago Pneumatic sind zugeschnitten auf die Anforderungen von Industrie, Fahrzeug-Service und Baugewerbe. Wir entwickeln und fertigen täglich neue Produkte, die Ihre Wünsche auch morgen noch erfüllen sollen.

Um mehr zu erfahren über unsere breite Palette von Werkzeugen, Hydraulik-Zusatzgeräten, Industrie- und mobilen Kompressoren, Zubehör und Werkstattausrüstung, besuchen Sie uns auf www.cp.com.